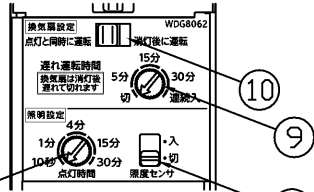


(2016.04.059) 2023.07.059

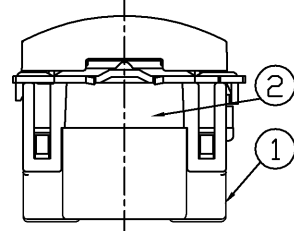
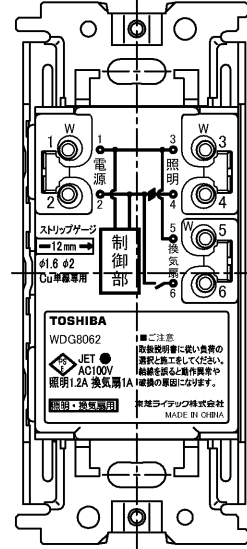
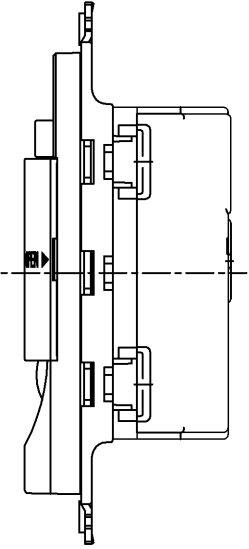
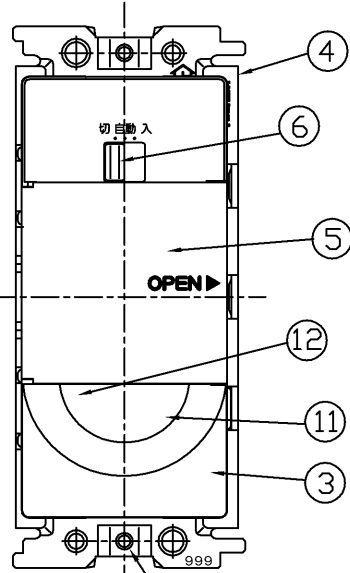
WIDE-i



扉を開いた状態

警告

- 適用電線以外の電線を使用しないでください。電線ストリップの長さが適切で無かったり、差し込みが確実でない場合発熱して焼損や火災の原因となります。
- 定格電圧、定格電流を超えて施工・ご使用しないでください。発熱して焼損や火災の原因となります。



定格電圧	AC100V (50Hz/60Hz)
定格電流	1.2A (照明用) / 1A (換気扇用)
消費電流	約1mA
検知方式	赤外線レベル変化感知式
検知範囲	検知範囲：水平方向約160° 鉛直下方向：約50°「周囲温度5℃～35℃の時」
検知距離	検知距離：約2m (150°以内は約3m)
検知対象	通常の歩行速度
照明動作時間	約10秒、1分、4分、15分、30分の切替式
換気扇動作時間	約5分、10分、15分、強制切、強制入の切替式
その他	明るさセンサ付き（採光感度切替）
端子構造	ねじなし端子
適合電線	φ1.6、φ2銅単線専用
推奨使用周囲温度	0℃～40℃
適合規格	電気用品安全法
図記号	◆RAS

部番	部品名	個数	材質	摘要
1	本体	1	MP (メラミンフェノール樹脂)	グレー
2	カバー	1	ABS樹脂	ニューホワイト
3	化粧カバー	1	ABS樹脂	ニューホワイト
4	サポート	1	SPC (鋼板)	WDG4303
5	扉	1	ABS樹脂	ニューホワイト
6	手動スイッチ	1	ABS樹脂	ニューホワイト
7	動作時間調節つまみ	1	ABS樹脂	ニューホワイト
8	照度センサスイッチ	1	ABS樹脂	ブラック
9	換気扇動作時間調節つまみ	1	ABS樹脂	ニューホワイト
10	換気扇操作設定つまみ	1	ABS樹脂	ニューホワイト
11	検知カバー	1	PE-HD樹脂	乳白色
12	消灯お知らせLED発光部	1	-	緑

	寸法 (幅×奥行×高)	詰数 (個)	質量 (g)
製品単体			120
個装箱	50×115×55	1	140
外装箱	130×273×130	10	1,500

承認 APPROVED BY 担当 CHARGED BY 名称 TITLE 東芝配線器具 (ニューホワイト)

小野 益子 **WIDE-i** 人感スイッチ トイレ壁付型 (換気扇連動用)

形名 MODEL NO. WDG8062

TOSHIBA 東芝ライテック株式会社
Toshiba Lighting & Technology Corporation

図面番号 DRAWING NO. AA2016-50636-03

第三角法 3RD ANGLE PROJECTION 尺度 SCALE 単位 UNITS mm