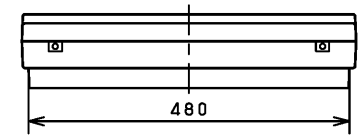
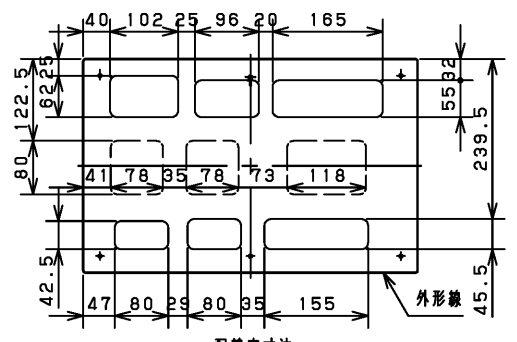
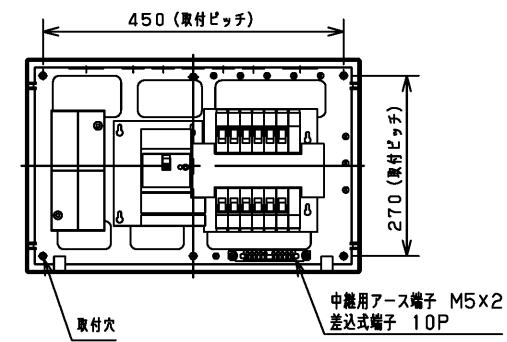
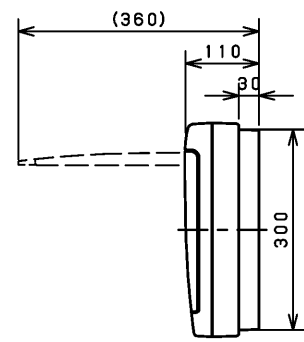
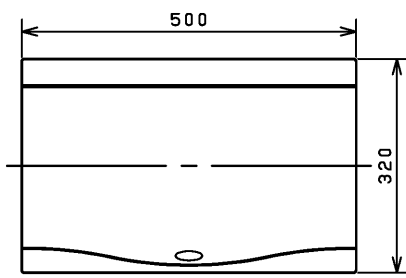
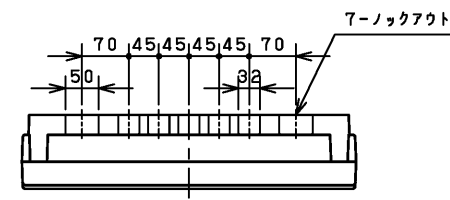


- L) リミッタスペース
- 主幹) ELB 3P 50AF/50AT F30mA (中性線欠相保護付) (LBK58WN)
- 分岐) PMCB 2P 30AF/20AT (1E) 100V X 8 (NSBN31TA)
- PMCB 2P 30AF/20AT (2E) 100V X 4 (NSBN32TA)
- PMCB 2P 30AF スペース X 2



薄型分岐ブレーカ (20A以下) の2次側配線は速結端子構造のため、Φ1.6・Φ2.0の単線専用です。より線・Φ2.6の単線を使用の際は、専用の挿着端子 (別売) をご利用ください。

定格電流 60A※ (母線サイズ 14mm ²)	キャビネット仕様		東芝住宅用分電盤						
その他の構成	形式	露出・半埋込共用型	TFNCB 13E5-122						
	材質	ボデー プラスチック (難燃性樹脂)	品名 TFNCB 13E5-122	製造 国番 TFNCB 13E5-122	A3 基準	尺度 1:8	承認 鳥居	担当 鎌田	第三角法 単位: mm
備考	リミッタ電線は商品に同梱しています	カラー							
			カラー	カバー ホワイト	マンセル値 N-9.5	作成日 2016年 2月 15日			

※主幹75Aへの変更が可能です。ただし、母線サイズは22mm²となります。

施工の際は説明書に従い作業を行ってください。
日本国内専用 (Use only in Japan)