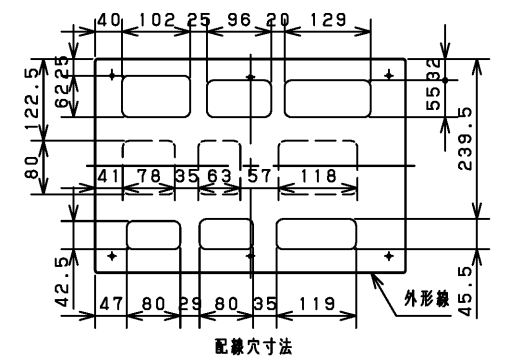
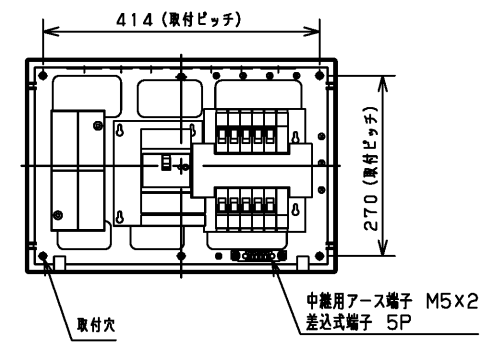
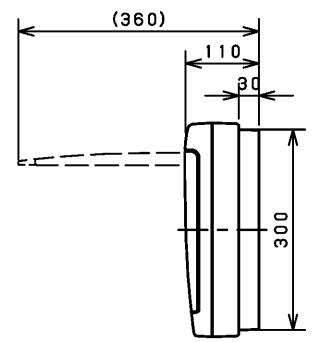
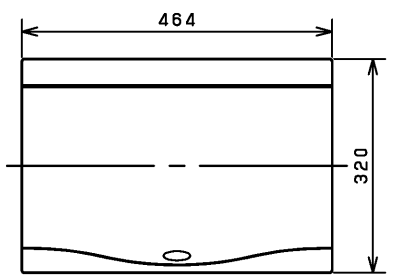
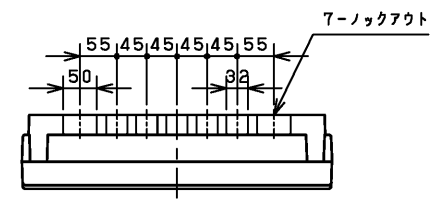


- L) リミッタスペース
- 主幹 ELB 3P 50AF/50AT F30mA (中性線欠相保護付) (LBK58WN)
- 分岐 PMCB 2P 30AF/20AT (1E) 100V X 8 (NSBN31TA)
- PMCB 2P 30AF/20AT (2E) 100V X 2 (NSBN32TA)
- PMCB 2P 30AF スペース X 2



薄型分岐ブレーカ (20A以下) の2次側配線は速結端子構造のため、Φ1.6・Φ2.0の単線専用です。より線・Φ2.6の単線を使用の際は、専用の挿圧着端子 (別売) をご利用ください。

| | | | | | | | |
|--------------------------------------|----------|----------------|----------------|----------------|----|------------------|----------------|
| 定格電流 60A※ (母線サイズ 14mm ²) | キャビネット仕様 | | 東芝住宅用分電盤 | | | | |
| その他の構成 | 形式 | 露出・半埋込共用型 | TFNCB 13E5-102 | | | | |
| | 材質 | ボデー | プラスチック (難燃性樹脂) | TFNCB 13E5-102 | | | |
| カバー | | プラスチック (難燃性樹脂) | | | | | |
| 備考 リミッタ電線は商品に同梱しています | 色彩 | ボデー | マンセル値 | 尺 | 承 | 担 | 第三角法 単位: mm |
| | | カバー | マンセル値 | 度 | 認 | 当 | |
| | | | 1:8 | 鳥居 | 鎌田 | 作成日 2016年 2月 15日 | |

※主幹75Aへの変更が可能です。ただし、母線サイズは22mm²となります。

施工の際は説明書に従い作業を行ってください。
日本国内専用 (Use only in Japan)