

【使用上の注意】

- LED素子には光色、明るさにバラツキがあるため、同じ形名の商品でも光色、明るさが異なる場合があります。ご了承ください。
- 調光レベルが下限近くの状態ではLED素子の明るさが低減するため、光色、明るさのバラツキがわかりやすくなる場合があります。ご了承ください。
- 組み合わせる調光制御装置や使用環境によって、調光レベルが下限近くの状態では、複数の器具を1つの調光器で制御する場合には個々の消灯タイミングが異なります。
- 調光制御装置からの距離によっては調光動作にバラツキが生じる場合があります。
- 器具と被照射物との距離は、灯照射物の熱の関係から0.5m以上離してください。
距離を保たないと被照射物の火災の原因となります。
- 埋込み穴を開ける際は専用工具を用いて開けてください。
- LEDの点灯中および消灯直後の器具は高温となっております。照射方向を調整する場合には手袋などを着用して行ってください。
- LED素子には光色、明るさにバラツキがあるため、同じ形名の商品でも光色、褪色の程度は、同じ照度の条件下で、ハロゲン電球、蛍光灯と比べ、同等以下ですが、照度に比例します。可視光褪色のしやすい対象物は表1になります。
- 点灯後・消灯後に「ピシッ」「プツツ」等のプラスチックの伸縮によるきしみ音が発生する場合がありますが、故障ではありません。

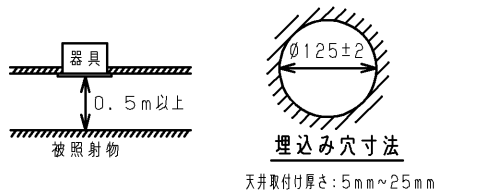
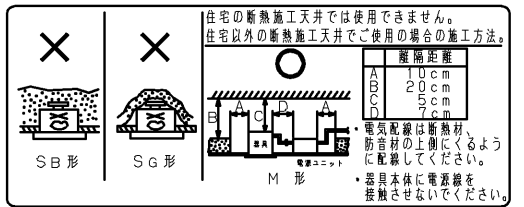


表1

- 有機染料で短波長側の波長に敏感なもの
ファー(人工染色毛皮)や透光性塩ビなど
- 大気中の酸素や水分が接触しやすいもの
表面積が大きい繊維、フィルム、シート、インク、パウダーなど
- 内部への酸素や水分が拡散しやすいゴム、エラストマー、発泡体など
高温となる状態で照射されるもの

▲ 安全に関するご注意

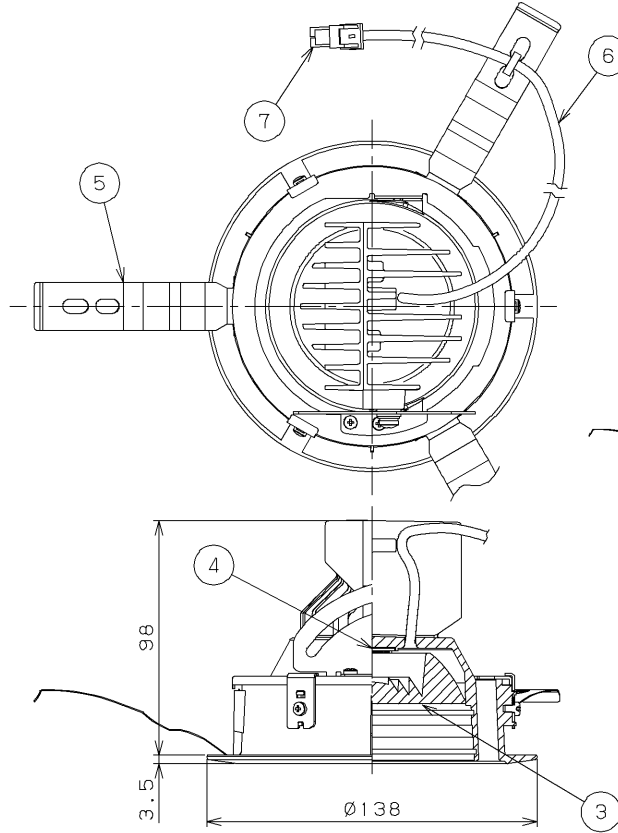
- 一般屋内用器具です。直接、雨・風の当たる場所や湿気のある場所、振動や衝撃のある場所、粉塵や腐食性ガス、オイルミスト、硫黄成分や塩素ガスなどが発生する場所には使用しないでください。
- 住宅の断熱施工天井では使用できません。
- 天井埋込み専用器具です。傾斜天井・やわらかい天井(ロックウール、補強のない天井等)には取り付けないでください。指定以外の取り付けをおこなうと、天井材の破損、器具の落下の原因となります。
- 本器具は、5℃~35℃の温度範囲で使用するように設計してあります。高温で使用すると火災の原因となります。
- 適合LED電源ユニットと組み合わせて使用してください。
- この器具は断熱施工不可のため、断熱材のある天井でご使用の場合には、下図のような施工が必要となります。指定外の施工を行うと火災の原因となります。
- 安全上LEDを直視することはおやめください。



【基本特性】

| | | | |
|-------------|--------|-------|-------|
| 入力電圧 (V) | AC100 | AC200 | AC242 |
| 入力電流 (A) | 0.33 | 0.17 | 0.15 |
| 器具光束 (lm) | 3010 | | |
| 消費電力 (W) | 32.5 | 32.5 | 32.5 |
| 消費効率 (lm/W) | 92.6 | 92.6 | 92.6 |
| 相関色温度 (K) | 4000 | | |
| 演色評価数Ra | 85 | | |
| 光源寿命 (時間) | 40,000 | | |
| 光束維持率 (%) | 85 | | |
| ビーム角 (度) | 23 | | |
| 中心光度 (cd) | 15685 | | |

※適合LED電源ユニットとの組み合わせによる特性
※値は保証値ではありません。
※消費効率は固有エネルギー消費効率の値です。
※周囲温度25℃時の値

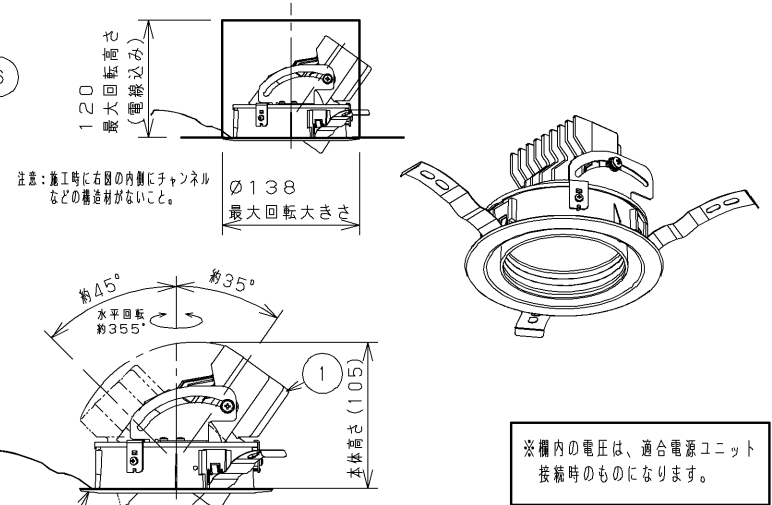


| 部番 | 部品名 | 個数 | 材質 | 摘要 |
|----|----------|----|-----------------|---------------------|
| 1 | 本体 | 1 | ADC (アルミダイカスト) | アクリル焼付塗装 (パージンホワイト) |
| 2 | 化粧枠 | 1 | PBT樹脂 | パージンホワイト |
| 3 | LEDレンズ | 1 | PC (ポリカーボネート樹脂) | 透明 |
| 4 | LEDモジュール | 1 | - | - |
| 5 | 取付けばね | 3 | SUS (ステンレス鋼) | - |
| 6 | 入力線 | 1 | - | 約30cm |
| 7 | コネクタ | 1 | - | - |

パージンホワイト 参考マンセル値: 5.7Y 9.0/0.6

調光対応器具

- 適合LED電源ユニットと専用の調光制御装置との組み合わせで5%~100%の調光をすることができます。調光制御装置との接続台数は、適合LED電源ユニットの仕様書をご参照ください。
- 非調光用途として使用される場合には、調光信号線の接続をせずに使用することが可能です。



| 適合LED電源ユニット形名 (別売) | 電圧 (V) |
|--------------------|---------|
| LEK-194016A01D | 100-242 |
| LEK-194016A03D | |

屋内用

| | | | | |
|-----------------|------|---------|-----------------|-------------|
| 電圧 (V) | 点灯方式 | 質量 (kg) | 形名 | LEDD-30032W |
| 100 242 | LD | 0.6 | 品名 | 東芝LED照明器具 |
| 承認 | 担当 | 図番 | AA2016-50249-03 | |
| 高井 | 海老原 | 番 | 東芝ライテック株式会社 | |
| 単位 mm | 第三角法 | | | |