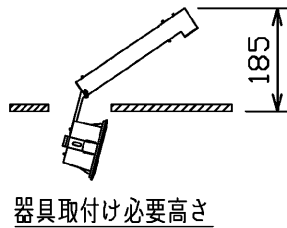
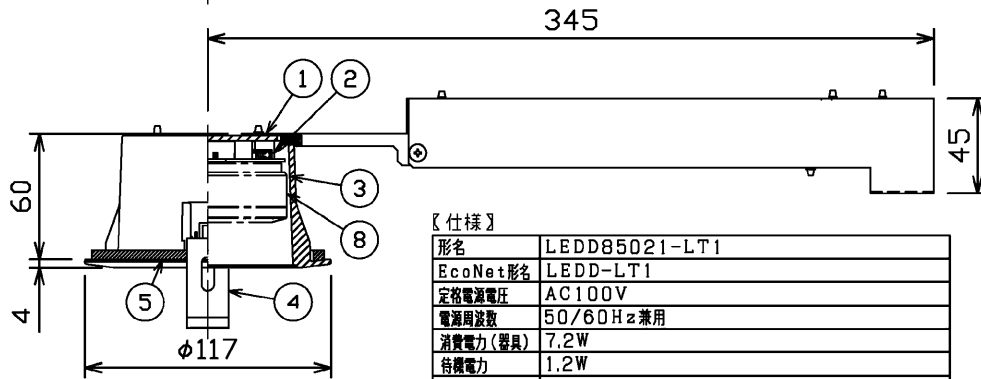
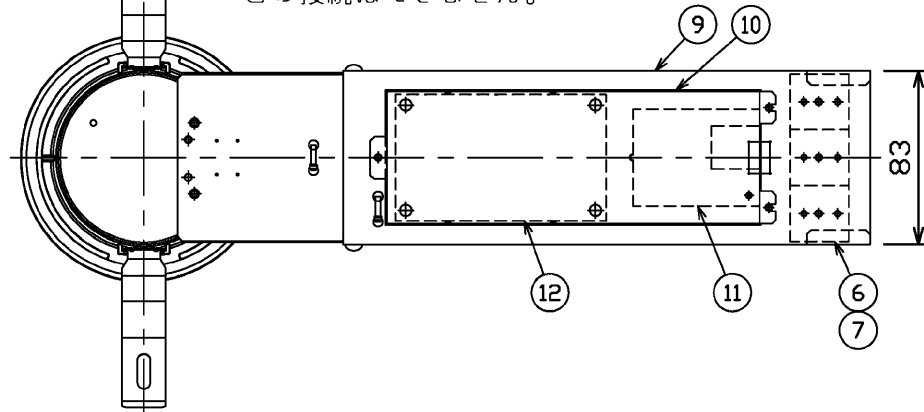


TOSHIBA (2016.02.003) 2018.06.003

※本器具は、ITホームゲートウェイ(BTR-3005AZ)との接続はできません。



器具取付け必要高さ

【仕様】

形名	LEDD85021-LT1
EcoNet形名	LEDD-LT1
定格電源電圧	AC100V
電源周波数	50/60Hz兼用
消費電力(器具)	7.2W
待機電力	1.2W
適合ランプ	LDF6LHG53/C7D500 (5.9W/0.09A/510lm) LDF6WWHG53/C7D500 (5.9W/0.09A/540lm) LDF6NHGX53/C7D500 (5.9W/0.09A/560lm)
適合調光器	コントロールズ® WDG9002

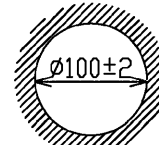
- 1) 適合ランプは、上表のランプのみになります。
- 2) 必ず、壁スイッチ(調光器)と併用してご使用ください。
- 3) 適合ランプ以外のランプを絶対に使用しないでください。
- 4) 同時に制御する器具に使用するランプについても、すべて本器具の適合ランプをご使用ください。白熱電球、電球形蛍光ランプおよび適合ランプ以外のLEDランプは使用できません。
- 5) 送り配線の接続機器は、適合ランプを使用した照明器具を接続してください。

ブローイング工法 SB

高気密 屋内用

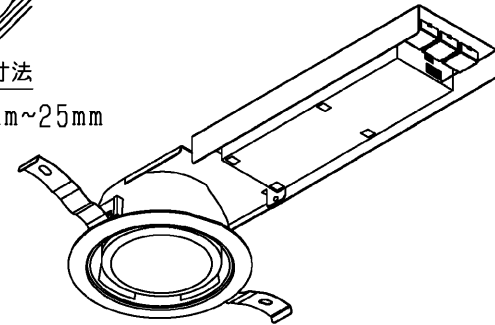
部番	部品名	個数	材質	摘要
1	天板	1	SGC(溶融亜鉛めっき鋼板) ±0.8	-
2	ランプソケット	1	PC(ポリカーボネート樹脂)	DFS-2212
3	本体	1	ADG(アルミダイカスト)	アクリル焼付塗装(パージンホワイト)
4	取付けばね	2	SUS(ステンレス鋼)	-
5	パッキン	1	EPDMゴム	白(単気泡)
6	端子台	3	PP(ポリプロピレン樹脂)	DFC-3623
7	端子台カバー	3	SR(シリコンゴム)	灰色
8	ランプ	1	-	LEDユニットフラット形(別売)
9	制御ユニット取付け台	1	SGC(溶融亜鉛めっき鋼板) ±0.8	-
10	制御ユニットケース	1	SGC(溶融亜鉛めっき鋼板) ±0.6	-
11	ITアダプタ	1	PP(ポリプロピレン樹脂)	ETA-4012B
12	制御ユニット	1	-	DIK-1312

パージンホワイト参考マンセル値: 5.7Y 9.0/0.6



埋込み寸法

天井取付け厚さ: 5mm~25mm

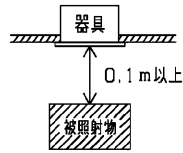


Smart Home Lighting

電圧(V)	適合ランプ	質量(kg)	形名	LEDD85021-LT1
100	LEDユニットフラット形 左記参照 (別売)	0.8	品名	
承認	担当	図番	AA2016-50181-03	1/2
松田	中山	東芝ライテック株式会社		
単位 mm	第三角法	日本国内専用(Use only in Japan)		

【使用上の注意】

- LED素子には光色、明るさにバラツキがあるため、同じ形名の商品でも光色、明るさが異なる場合があります。ご了承ください。
- AC100V専用器具です。200Vでは使用できません。
- 調光レベルが下限近くの状態ではLED素子の明るさが低減するため、光色、明るさのバラツキがわかりやすくなる場合があります。ご了承ください。
- 組み合わせる調光制御装置や使用環境によって、調光レベルが下限近くの状態では、複数の器具を1つの調光器で制御する場合に個々の消灯タイミングが異なります。
- 調光制御装置からの距離によっては調光動作にバラツキが生じる場合があります。
- 各制御装置へ接続する場合の最大接続台数については次頁をご確認ください。
- 器具と被照射物との距離は0.1m以上離してください。
距離を保たないと被照射物の変色、変形の原因となります。
- 埋込み穴を開ける際は専用工具を用いて開けてください。



【施工上の注意】

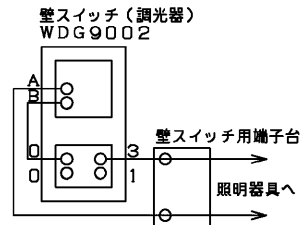
- 埋込み穴寸法はφ100(±2)mmです。
- 天井取り付け厚さ5mm～25mmです。
- 本体を斜めに傾けて、端子台方向から埋込み穴に挿入してください。
挿入方向を間違えますと、天井材の破損・器具の落下の原因となります。
- 電源線と調光信号線は相互に交差しないでください。

【調光制御装置の施工上の注意】

下記調光制御装置を使用して、調光(約0%～100%(全光))を行うことができます。

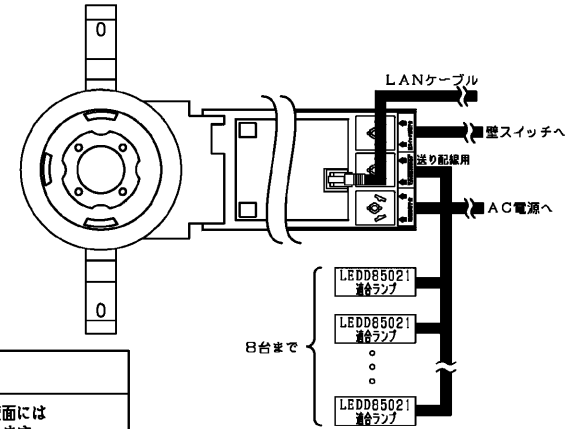
ご使用の際は、次の点に注意して調光制御装置をご使用ください。

- 調光器(LED調光器)をご使用の場合
 - LEDコントロールは下記に示す製品をご使用ください。
・WDG9002
 - 上記調光器の設定は、WDG9002の取扱説明書を参照ください。
 - 上記調光器の接続は、下図の様に接続してください。
※壁スイッチ(調光器)の配線を間違えると、故障、火災の原因となります。



【配線の接続方法】

- 電源線、器具送り電線、壁スイッチ(調光器)の接続へ使用する電線はφ1.6、φ2.0 CU単線を使用してください。
※棒状端子を使用しないでください。
- LAN端子と接続するLANケーブルは、CUT5以上のブツなしストレートLANケーブルを使用し、配線長は100m以内としてください。
- LANケーブルは必ず「カチッ」と音がするまで確実に取り付けてください。
差し込まれていないと通信エラーになります。
- 送り器具の接続台数は8台までとなります。
- 器具への配線の接続は、下図の様に接続をしてください。
※配線の接続を間違えると、故障、火災の原因となります。
- 送り配線に接続する機器は適合ランプを使用した照明器具を接続してください。



▲ 安全に関するご注意

- 天井埋込み専用器具です。傾斜天井、柔らかい天井(ロックワールなど)、壁面には取り付けしないでください。指定以外の取り付けを行うと器具落下の原因となります。
- 必ず適合ランプを使用してください。指定外のランプを使用すると火災の原因となります。
- 送り負荷は1Aまでです。照明器具以外の負荷は接続しないでください。
- この器具は5℃～35℃の温度範囲で使用するように設計してあります。高温で使用するとう火災の原因となります。
- 器具と照射面との距離は0.1m以上離して使用してください。指定よりも近すぎると被照射物(ドアや家具など)の変質、変色、火災の原因となります。
- ブローイング工法及びマット敷工法で断熱施工された天井に使用することができます。その他の特殊な断熱施工をされた天井では使用できません。誤った施工をされますと火災の原因となります。
- 安全上LEDを直視することはおやめください。

M形ダウンライトは住宅の断熱施工天井ではご使用できません。		
器具種類	断熱施工方式	熱抵抗値
SG	X	0.4以下
Sgl	X	0.6以下
SB	O	0.6以下

Smart Home Lighting

電圧(V)	100	適合ランプ	別紙参照	質量(kg)	0.8	形名	LEDD85021-LT1
						品名	東芝LED照明器具
承認	松田	担当	中山	図番	AA2016-50181-03		2/2
単位	mm		第三角法	東芝ライテック株式会社			

ブローイング工法 SB

高気密 屋内用

日本国内専用 (Use only in Japan)