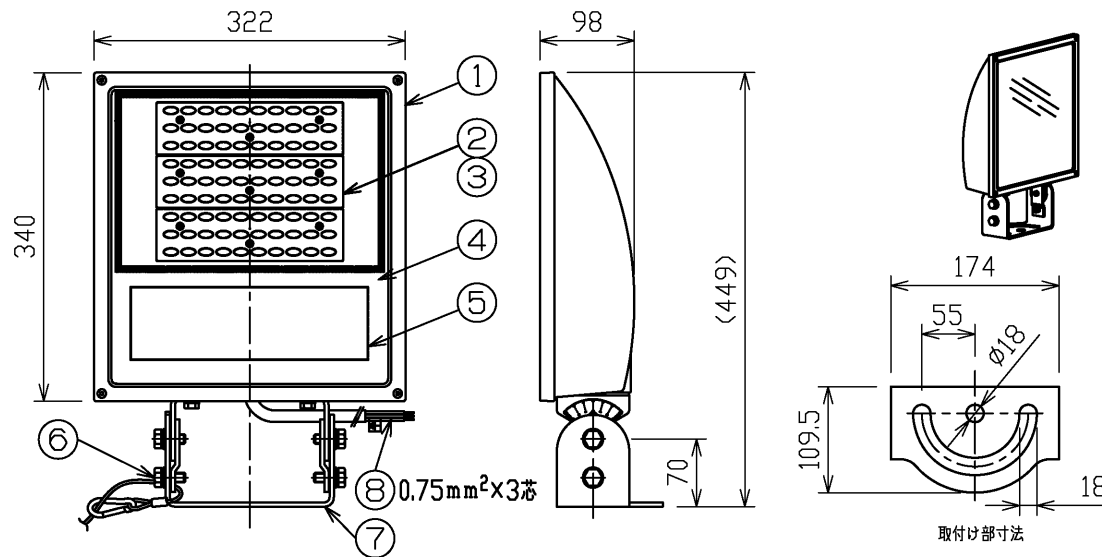


TOSHIBA

(2016. 01. 009) 2019. 02. 009



部番	部品名	個数	材質	摘要
1	本体	1	ADC(アルミダイカスト)	電着塗装後ポリエステル塗装
2	レンズ	3	PC(ポリカーボネート樹脂)	-
3	LEDモジュール	3	-	昼白色
4	カバー	1	強化ガラス t4.0	透明(飛散軽減シート付)
5	電源ユニット	1	-	-
6	調整ボルト	4	SUS(ステンレス鋼)	特殊皮膜処理
7	アーム	1	SUS(ステンレス鋼) t4.0	アクリル焼付塗装(メタリックシルバー)
8	口出線	1	RSD-CT(キヤブイケウ)	器具外1.5m付属

仕様
 塗装色: メタリックシルバー
 ボルト類: 防錆表面処理
 適合取付けボルト: M16 (2本)
 *取付けボルトはSUS製を使用のうえ必ず塗装するか、防錆表面処理ボルトを使用してください。



【基本特性(周囲温度25℃)】

	AC200	AC242
入力電圧 (V)	AC200	AC242
入力電流 (A)	0.88	0.73
消費電力 (W)	176	176
固有エネルギー消費効率 (lm/W)	113.6	113.6
周波数 (Hz)	50/60	
全光束 (*1) (lm)	20,000 (*2)	
相関色温度 (*1) (K)	5000	
演色評価数 (*1) (Ra)	70	
定格寿命 (*1) (h)	60,000	

*1 : 保証値ではありません。
 *2 : この器具は初期照度補正機能付器具です。使用時の光束値は0.81倍になります。

安全上のご注意

- この器具は屋内専用です。屋外では使用しないでください。
- 所定の取付け方向、振角以外では使用できません。器具落下や火災の原因となります。(右上図参照)
- 雰囲気温度が常時35度を超える場所や狭い密閉された空間では使用できません。火災の原因となります。
- フレン設置場所や激しい振動や衝撃が加わる場所、常時振動がある場所では使用できません。器具落下の原因となります。
- めっき工場など、腐食性ガス、蒸気、液体などにさらされる可能性のある場所では使用できません。腐食による器具落下の原因や絶縁不良による感電の原因となります。
- 硫黄成分を含んだ温泉などでは使用しないでください。不点等による短寿命の原因となります。
- この器具は、防湿形ではありませんので、湯気、湿気が多い場所には使用できません。湿気の侵入による絶縁不良、感電の原因となります。
- 浴室では使用できません。器具落下や絶縁不良による感電の原因となります。
- 冠水の恐れがある場所では使用しないでください。感電の原因となります。
- 器具はボルト、平座金、ばね座金、ナットを使用して固定してください。取り付けに不備があると器具落下の原因となります。
- 安全上LEDを直視することはおやめください。

警告

- 点灯中及び消灯直後は、器具が高温になっておりますので、手などを触れないでください。やけどの原因となります。

注意

- 点灯中及び消灯直後は、器具が高温になっておりますので、手などを触れないでください。やけどの原因となります。

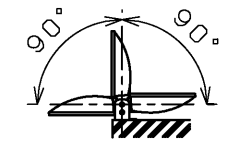
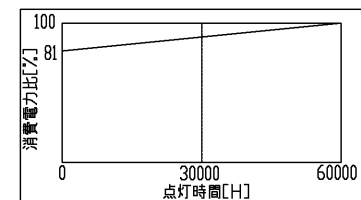
【使用上のご注意】

- LED素子には光色、明るさのバラつきがあるため、同じ形名の商品でも光色、明るさが異なることがあります。
- 移動灯として使用しないでください。
- 調光はできません。
- 照射距離が近い場合や照射面によって光ムラが発生することがありますのでご注意ください。

【初期照度補正機能付照明器具使用上の注意】

この器具はランプ初期の明るすぎを自動的に補正する機能を持つ照明器具であり、定格モジュール寿命時に初期時の器具光束が得られる設計となっています。ご使用の際は次の点にご注意ください。

- 器具の汚れに対する補正は行いませんので、定期的な清掃をお勧めします。
- 初期照度機能作動中は、消費電力が下記になります。



投光器架台・床面・壁面・天井面・傾斜面に取付け可

横長配光 昼白色 屋内プル用 (IP55 防塵・防噴流形)

電圧 (V)	適合ランプ	質量 (kg)	形名	LED S-23903NX-LJ2-P
200 / 242	-	7.6	品名	
承認	担当	図番	AA2016-50123-03	
鈴木	三浦	東芝ライテック株式会社		
単位 mm	第三角法	日本国内専用 (Use only in Japan)		