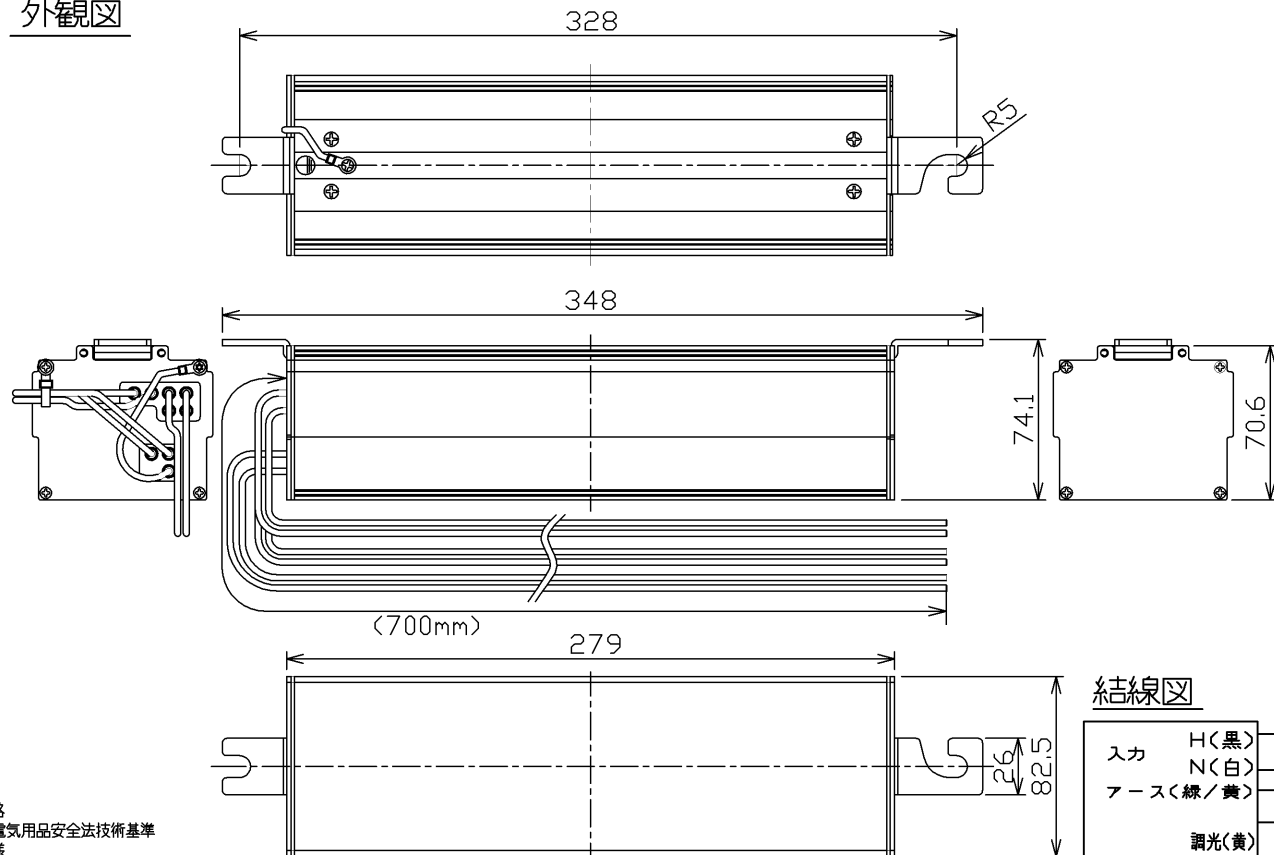


外觀図



◎規格  
・電気用品安全法技術基準

◎仕様

1. 口出線
  - 入力線HKIV 600V 0.75mm<sup>2</sup> 黒、白
  - 調光線HKIV 600V 0.75mm<sup>2</sup> 黄
  - 出力線HKIV 600V 0.75mm<sup>2</sup> 赤、青、橙、茶
  - アース線HKIV 600V 2.00mm<sup>2</sup> 緑/黄
2. 本体材質 鋼板、アルミ
3. 絶縁階級 iE種

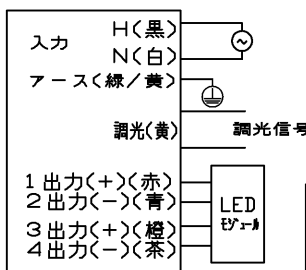
◎使用条件

1. このLED電源ユニットは照明用ポールを含む器具内用です。
2. 器具の周囲温度は-20℃~35℃で御使用ください。
3. 水平面または垂直面に設置してください。垂直面に設置する場合は必ずリード線を下にして取り付けてください。
4. 断熱材、防音材で覆わないでください。また、断熱施工天井で使用の場合は電源ユニットの指定の箇所(銘板上の●測定点の位置)が60℃を超えないように使用してください。
5. 高温、高湿、塵埃、ガス等、特殊な場所では本LED電源ユニットを使用できないことがあります。
6. 本LED電源ユニットは、専用のLEDモジュールを使用してください。
7. LEDモジュールは極性がありますので、口出線を正しく接続してください。
8. ねじをゆるめたり、本体を開ける等、改造による変更はしないでください。

4. 適合ポール: PD-35-425W, PD-35-425BW, PD-40-425W, PD-40-425BW, PD-45-525W, PD-45-525BW, PD-50-525W, PD-50-525BW, PD-55-525W, PD-55-525BW, および内径φ139.8mm以上の照明用ポール

9. 調光する場合、調光線へAC100V~242Vを接続してください。調光器(4線式, 2線式)は使用できません。
10. 調光線に20V以上の電圧が印加されると調光場合があります。
11. 調光しない場合は、調光線を一括せず、1本1本分けて確実に絶縁処理及び自己融着テープを使用して防水処理をしてください。
12. この電源ユニットは照明器具に2系統の出力を送るように設計しています。
13. 赤線と緑線、青線と茶線を一括して接続しないでください。青線はシリコンテープと自己融着テープで絶縁・防水処理をしてください。
14. アースはアース線(緑/黄)を使用してください。
15. 出力線の配線長は20m以下としてください。
16. 国内専用です。海外での使用はできません。
17. 仕様は予告なしに変更する場合があります。

結線図



- ※1 器具によって電気特性が異なります。詳細は器具の図面を参照ください。
- ※2 初期照度補正機能により80%の光出力を保つように設計しています。器具設置当初は上表の初期入力電力となります。
- ※3 この電源ユニットは安定した出力電流を出力します。

**⚠ 安全に関するご注意**  
商品を安全に使用いただくためにはカタログ及び取扱説明書を参照いただく必要があります。

使用場所	器具内用(照明用ポール内でも使用できます)		
適合器具	LEDG-10811N(K)他		
定格電圧	100V/200V/242V		
定格周波数	50Hz/60Hz		
使用電圧変動範囲	94V~106V/188V~212V/227V~256V		
力率	高力率		
項目		全光 (100%)	調光 (70%)
※1			
定格入力電力 (定格入力容量)	100V	82W(82VA)	58W(58VA)
	200V	79W(82VA)	56W(60VA)
	242V	79W(84VA)	57W(63VA)
定格入力電流	100V	0.82A	0.58A
	200V	0.41A	0.30A
	242V	0.35A	0.26A
初期入力電力 (初期入力容量)	100V	65W(66VA)	46W(46VA)
	200V	64W(67VA)	45W(49VA)
	242V	64W(70VA)	46W(52VA)
※2			
定格出力電流※3	0.31A(1系統)×2		
最高出力電圧	194V		
質量	約1,600g		

形名	LEK-370P026A05T		品名	東芝LED電源ユニット 初期照度補正機能内蔵	
	承認	担当		図番	AA2016-50101-01
宇佐美	中島	東芝ライテック株式会社			
単位 mm	第三角法				

日本国内専用 (Use only in Japan)

<生産完了 2016年10月21日>