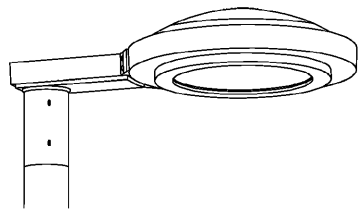
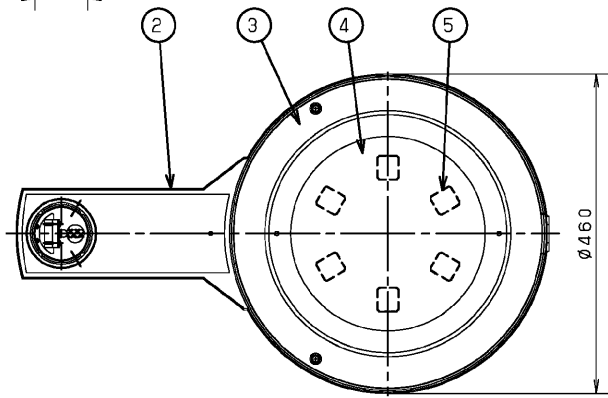
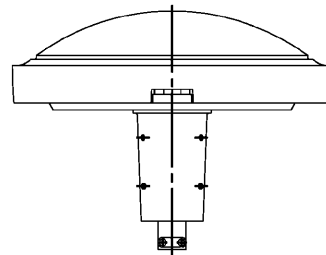
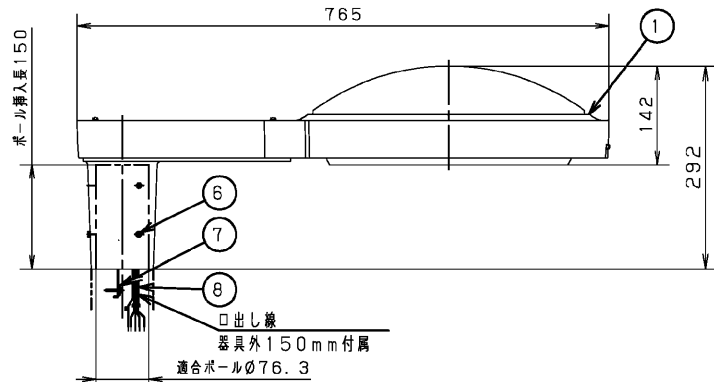


LED器具仕様			
器具入力電流 (mA)	290 (1系統) x2		
光源寿命 (h)	60,000		
器具外電線長 (mm)	150		
適合LED電源ユニット	LEK-520P026A35T (初期補正あり)		
器具光束 (lm)	13,500		
電源電圧 (V)	AC100	AC200	AC242
周波数 (Hz)	50/60		
入力電流 (A)	1.10	0.55	0.46
組合せ消費電力 (W)*1	110	108	108

*1 LEK-520P026A35Tとの組合せ電力 (上記表は定格出力100%です。)

部番	部品名	個数	材質	摘要
1	本体	1	ADC (アルミダイカスト)	アクリル樹脂塗付塗装 (メタリックシルバー)
2	アーム	3	ADC (アルミダイカスト)	アクリル樹脂塗付塗装 (メタリックシルバー)
3	下面枠	1	ADC (アルミダイカスト)	アクリル樹脂塗付塗装 (メタリックシルバー)
4	下面カバー	1	強化ガラスt4.0	透明
5	LED	6	-	昼白色 (5000K, Ra70)
6	取付けねじ	6	SUS (ステンレス鋼)	M8六角穴付ボルト
7	ケーブル押さえ	1	ファイバー	-
8	電線	1	HKIV (ビニル絶縁電線)	-



安全上のご注意

警告

- 次の場所では使用できません。
 - 20℃~35℃の温度以外の場所、狭い容積の密閉された空間。
 - 施工時の一時的な点灯確認以外で日中点灯はしないでください。
 - 海上や臨海部などの塩害地、沿岸部の塩害地。
 - めっき工場、温泉浴室など腐食性ガス、蒸気、液体に曝される場所。
 - プールや浴室など高湿多湿気内。
 - 器具に新雪1mに相当する積雪、氷結のある恐れのある場所。
(これに相当する場所で使用する場合は、雪、氷の除去を行う必要があります。)
 - 風速60m/秒を超える強風の吹く恐れのある場所。
 - 激しい振動・衝撃の加わる場所、橋脚上など常時振動のある場所。
- 本器具は必ず、適合の適合ポール・電源ユニットと組合わせてご使用ください。
- 上向き取付け専用器具です。下向き、横向き取付けしないでください。
浸水による感電、火災の原因、器具落下の原因となります。
- 器具を安全に使用して頂くために取扱説明書を参照してください。

注) LED素子には光色・明るさにバラつきがあるため、同じ形名の商品でも光色・明るさが異なることがあります。

屋外用 (防雨形)

電圧 (V)	適合ランプ	質量 (kg)	形名	LEDG-15812N (S)
-	-	9.3	東芝LED照明器具	
受圧面積 (m ²)	側面 0.083	風力係数	1.0	図番
保護等級IP数字	IP44	承認	担当	AA2016-50083-04
		鈴木	白戸	東芝ライテック株式会社
		単位 mm	第三角法	

日本国内専用 (Use only in Japan)