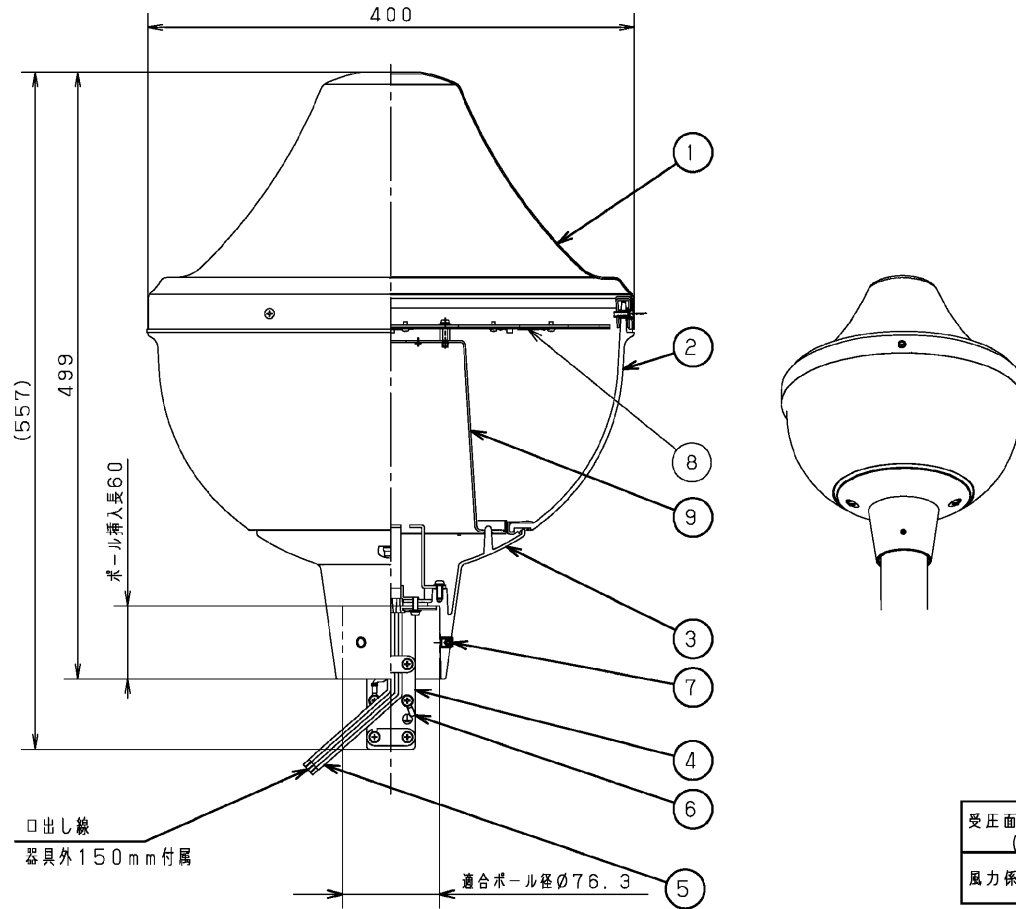


LED器具仕様			
器具入力電流 (mA)	310 (1系統) X2		
光源寿命 (h)	60,000		
器具外電線長 (mm)	150		
適合LED電源ユニット	LEK-370P026A35T (初期補正あり)		
器具光束 (lm)	5,400		
電源電圧 (V)	AC100	AC200	AC242
周波数 (Hz)	50/60		
入力電流 (A)	0.79	0.40	0.34
組合せ消費電力 (W)*1	78	78	78

*1 LEK-370P026A35Tとの組合せ電力 (上記表は定格出力100%です。)

部番	部品名	個数	材質	摘要
1	カバー	1	Al (アルミニウム)	アクリル樹脂焼付塗装 (メタリックシルバー)
2	グローブ	1	PC (ポリカーボネート樹脂)	乳白
3	ホルダ	1	ADC (アルダイキャスト)	アクリル樹脂焼付塗装 (メタリックシルバー)
4	コードグリップ	1	SPC (鋼板)	-
5	電線	1	HKIV (ビニル絶縁電線)	-
6	アース端子	1	-	-
7	取付けねじ	3	SUS (ステンレス鋼)	M8六角穴付ボルト
8	LED	4	-	昼白色 (5000K, Ra70)
9	反射鏡	1	SPC (鋼板)	アクリル焼付塗装 (白)



安全上のご注意	
⚠ 警告	1. 次の場所では使用できません。 ・ -20℃~35℃の温度以外の場所、狭い容積の密閉された空間。 施工時の一時的な点灯確認以外で日中点灯はしないでください。 ・ 海上や臨海部などの塩害地、沿岸部の塩害地。 ・ めっき工場、温泉浴室など腐食性ガス、蒸気、液体に曝される場所。 ・ プールや浴室など高湿多湿雰囲気内。 ・ 器具に新雪1mに相当する積雪、氷結のある恐れのある場所。 (これに相当する場所で使用する場合は、雪、氷の除去を行う必要があります。) ・ 風速60m/秒を超える強風の吹く恐れのある場所。 ・ 激しい振動・衝撃の加わる場所、橋脚上など常時振動のある場所。 2. 本器具は必ず、適合の適合ポール・電源ユニットと組合わせてご使用ください。 3. 上向き取付け専用器具です。下向き、横向き取付けしないでください。 浸水による感電、火災の原因、器具落下の原因となります。 4. 器具を安全に使用して頂くために取扱説明書を参照してください。

注) LED素子には光色・明るさにバラつきがあるため、同じ形名の商品でも光色・明るさが異なることがあります。

屋外用 (防雨形)

電圧 (V)	適合ランプ	質量 (kg)	形名	LEDG-10816N (S)
-	-	5.3	東芝LED照明器具	
受圧面積 (m ²)	側面 0.122	風力係数	0.6	承認 担当
保護等級IP数字	IP23	鈴木	白戸	図番
				AA2016-50077-03
				東芝ライテック株式会社
単位	mm	第三角法		

日本国内専用 (Use only in Japan)