

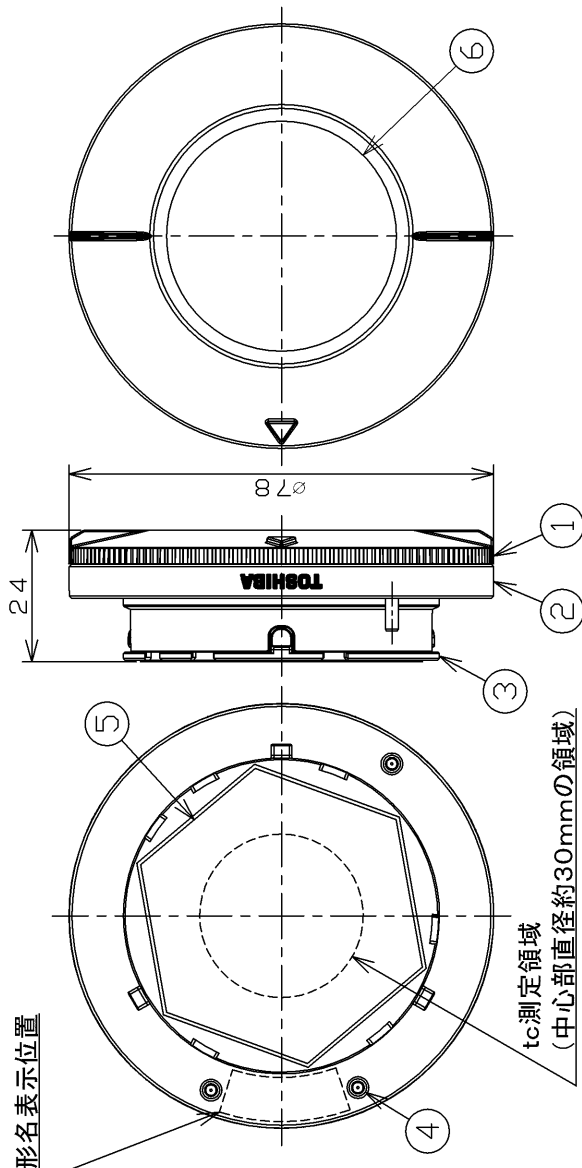
部番	部品名	個数	材質	摘要
1	グローブ	1	PC樹脂(ポリカーボネート)	白
2	本体	1	PBT樹脂	白
3	口金	1	ADC(アルミダイカスト)	-
4	電極	3	BsBM(黄銅)	-
5	放熱シート	1	SR(シリコーンゴム)	アルミ箔付
6	ガラス板	1	高透過強化ガラス	-

光源色		温白色
寸法	高 (mm)	24
	外 径 (mm)	78
	質 量 (g)	125
	口 金	GH69h-1
	定格消費電力 (W)	29
	定格入力電流 (mA)	205
	全 光 束 (lm)	2,800
	最大光度 (cd)	1,030(参考値)
	ビームの開き (度)	115(参考値)
	相関色温度 (K)	3500
	平均演色評価数 (Ra)	95
	定 格 寿 命 (h)	40,000
	定格最高温度tc (°C)	75

*定格寿命は設計寿命であり、寿命を保証するものではありません。

形名	LER120/29WWHGH3595	品名	LEDライトエンジン
承認	酒井	担当	森
単位 mm			第三角法
			AA2016-50048-01
			東芝ライテック株式会社

日本国内専用 (Use only in Japan)



ご使用上の注意

- ・水洗いや分解、改造はしないでください。LED素子などは交換できません。
- ・ランプ点灯時に点灯する表示スイッチ(オンピカスイッチ)に使うと表示が暗くなったり、点灯しないことがあります。
- ・ランプ周囲温度から40°Cの範囲で使用してください。
- ・ラジオやテレビなどの音響および映像機器の近くで点灯しますと、雑音が入ることがありますのでご注意ください。
- ・赤外線リモコンを採用した機器(テレビやエアコンなど)の近くで点灯しますと、リモコンが誤作動することがあります。
- ・ランプを長時間直視するのはおやめください。目に悪影響を及ぼすおそれがあります。
- ・外観などの仕様は、予告なく変更することがあります。
- ・LED素子には光色、明るさにバラツキがあるため、同じ形名の商品でも光色、明るさが異なることがあります。
- ・適合表示器具を除く、人感スイッチなど自動点滅装置や遅れ停止スイッチ付器具、リモコンのついた器具や回路や断熱材施工器具[SB、SG1、SG形表示器具]には、使用しないでください。

安全上のご注意

- ・必ず専用電源を用いた専用器具で使用してください。(破損・落下・発煙の原因)
- ・商用電源へ直接接続しないでください。(破損・落下・発煙の原因)
- ・白熱電球用調光器(2線式調光器)と組み合わせ使用しないでください。(火災の原因)
- ・誘導灯器具、非常用照明器具などでは絶対に使用しないでください。(破損・落下・発煙の原因)
- ・紙や布などでおおったり、燃えやすいものに近づけないでください。(火災の原因)
- ・取り付け、取り外しや清掃のときは必ず電源を切ってください。(感電の原因)
- ・器具に装着するときに、ランプと器具の接触部分の間にごみなど異物が入らないようご注意ください。(短寿命の原因)
- ・必ず適合した器具で指定されたワット数以下のランプをご使用ください。(短寿命の原因)
- ・物をぶつけたり、傷をつけたり、無理な力を加えたりしないでください。(破損・ケガの原因)
- ・点灯中や消灯直後はランプが熱いので触れないでください。(ヤケドの原因)
- ・ランプはソケットに確実に取り付けてください。(落下の原因)
- ・水滴がかかる状態や湿度の高いところで使用しないでください。(破損の原因)
- ・酸、硫黄などの腐食性雰囲気のあるところ(温泉地など)では、一般器具によるランプの使用はしないでください。(漏電・落下・口金腐食の原因)