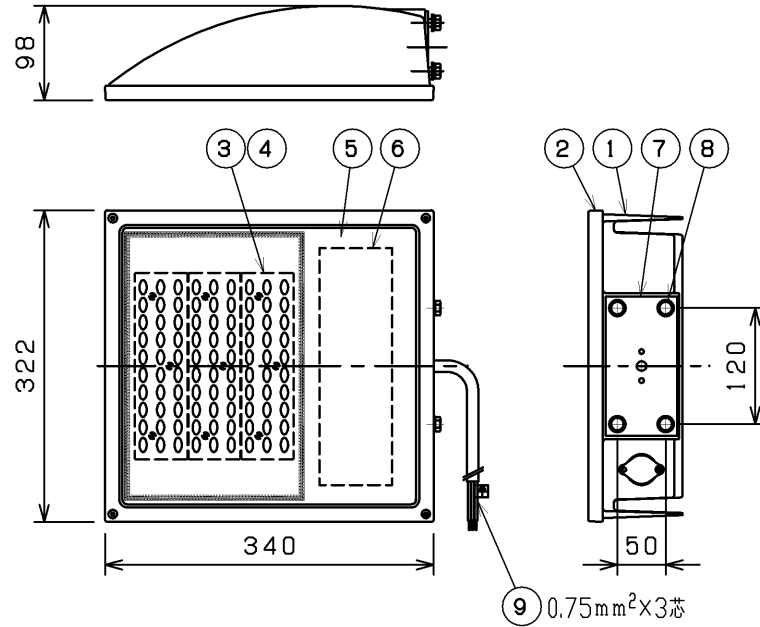


**TOSHIBA** (2016, 01, 009) 2017, 05, 009



部番	部品名	個数	材質	摘要
1	本体	1	ADC(アルミダイカスト)	ポリエステル塗装(メタリックシルバー)
2	枠	1	ADC(アルミダイカスト)	ポリエステル塗装(メタリックシルバー)
3	LEDモジュール	3	-	電球色
4	レンズ	3	PC(ポリカーボネート)	透明
5	カバー	1	強化ガラス t4.0	透明(一部黒色)
6	電源ユニット	1	-	-
7	パッキン	1	EPTゴム	黒
8	取り付けボルト	4	SUS(ステンレス鋼)	M8×25
9	口出線	1	2PNC2(ケーブル)	器具外0.4m付属

適合アクセサリ		
街路灯用アーム		角度可変アーム
1灯用	2灯用	
JAT-1002D(MS)	JAT-2002D(MS)	JAT-14510S(MS)

【基本特性(周囲温度25℃)】

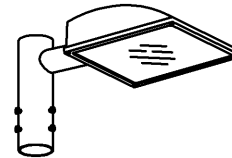
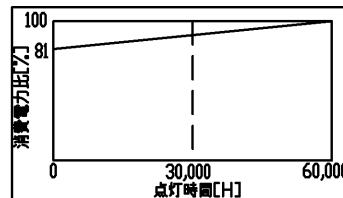
入力電圧 (V)	AC200	AC242
入力電流 (A)	0.88	0.73
消費電力 (W)	176	176
固有エネルギー消費効率 (lm/W)	104.5	104.5
周波数 (Hz)	50/60	
全光束 (*1) (lm)	18,400 (*2)	
相関色温度 (*1) (K)	3,000	
演色評価数 (*1) (Ra)	80	
定格寿命 (*1) (h)	60,000	

- \*1 : 保証値ではありません。
- \*2 : この器具は初期照度補正機能付器具です。使用時の光束値は0.81倍になります。

【初期照度補正機能付照明器具使用上の注意】

この器具はランプ初期の明るさを自動的に補正する機能を持つ照明器具であり、定格モジュール寿命時に初期時の器具光束が得られる設計となっています。ご使用の際は次の点にご注意ください。

- 器具の汚れに対する補正は行いませんので、定期的な清掃をお勧めします。
- 初期照度機能作動中は、消費電力が下記になります。

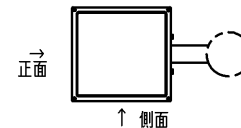


安全上のご注意

**警告**

- 次の場所では使用できません。
  - 20℃～35℃の温度以外の場所、狭い容積の密閉された空間。
  - 施工時の一時的な点灯確認以外で日中点灯はしないでください。
  - 海上や臨海部などの塩害地、沿岸部の塩害地。
  - めっき工場、温泉浴室など腐食性ガス、蒸気、液体に曝される場所。
  - プールや浴室など高湿雰囲気内。
  - 器具に新雪1mに相当する積雪、氷結のある恐れのある場所。
  - (これに相当する場所を使用する場合は、雪、氷の除去を行う必要があります。)
  - 風速60m/秒を超える強風の吹く恐れのある場所。
  - 激しい振動・衝撃の加わる場所、橋脚上など常時振動のある場所。
- 本器具は必ず、適合アーム・適合ポールと組合わせてご使用ください。
- 器具を安全に使用して頂くために取扱説明書を参照してください。

注) LED素子には光色・明るさにバラつきがあるため、同じ形名の商品でも光色・明るさが異なることがあります。



受圧面積 (m²)	正面	0.029
	側面	0.026
風力係数	正面	1.0
	側面	1.2
保護等級 IP 数字	IP44	

屋外用(防沫形)

電圧 (V)	適合ランプ	質量 (kg)	形名	LEDG-23901L(S)-LJ2
200 242	-	6.2	品名	
				東芝LED照明器具
承認	担当	図番	AA2016-50026-04	
社		大澤		東芝ライテック株式会社
単位	mm	第三角法		

日本国内専用 (Use only in Japan)