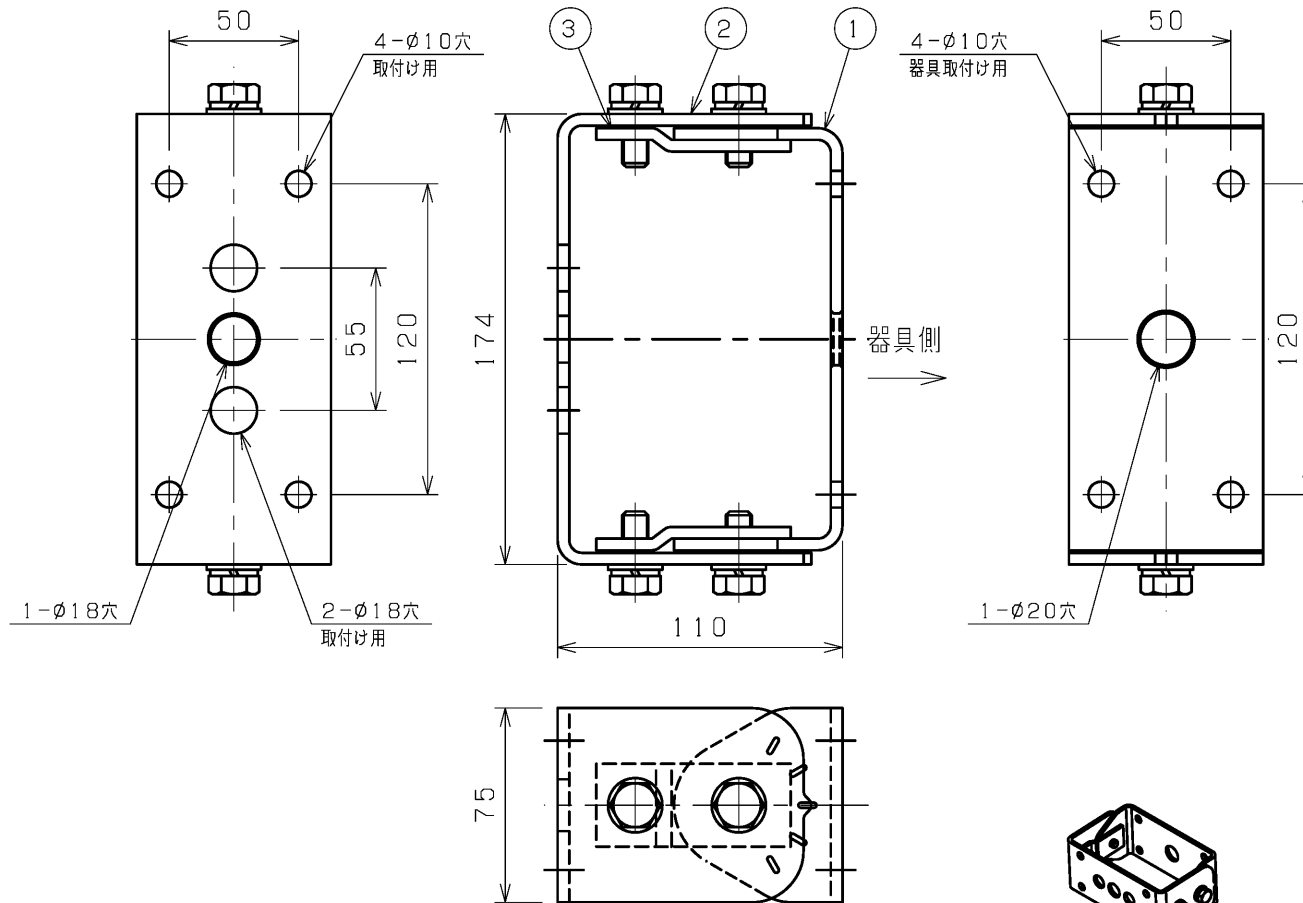


部番	部品名	個数	材質	摘要
1	金具A	1	SPH(軟銅板)t4.5	溶融亜鉛めっき後アクリル塗装(メタリックシルバー)
2	金具B	1	SPH(軟銅板)t4.5	溶融亜鉛めっき後アクリル塗装(メタリックシルバー)
3	締付け金具	2	SPH(軟銅板)t4.5	溶融亜鉛めっき後アクリル塗装(メタリックシルバー)



安全上のご注意	
⚠ 警告	1. 次の場所では使用できません。 <ul style="list-style-type: none"> 海上や臨海部などの重塩害地 めっき工場、温泉浴室など腐食性ガス、蒸気、液体にさらされる場所 プールや浴室などの高温多湿雰囲気 器具に積雪(深雪)1mに相当する雪の積もる恐れのある場所 風速60m/秒を超える強風の吹く恐れのある場所 激しい振動・衝撃の加わる場所、橋脚上などの常時振動のある場所
	2. この角度可変アームは必ず適合の器具と組み合わせて使用してください。

電圧 (V)	適合器具	質量 (kg)	形名
—	LEDG-21901N(S)-LJ2 LEDG-21901L(S)-LJ2 LEDG-23901N(S)-LJ2 LEDG-23901L(S)-LJ2	1.8	JAT-14510S (MS)
			品名
			角度可変アーム
承認		担当	図番
鈴木(則)		増田	AA2016-50018-01
単位 mm		第三角法	東芝ライテック株式会社