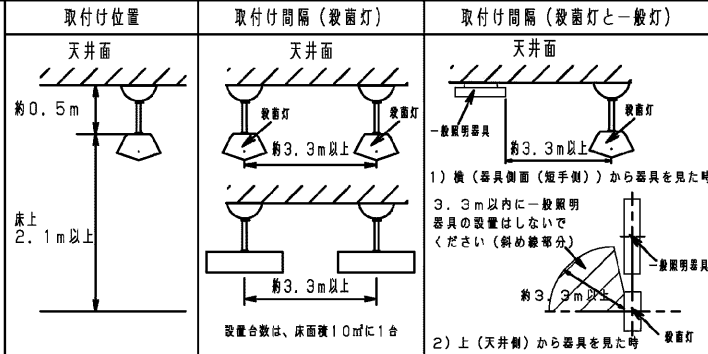


安全に関するご注意

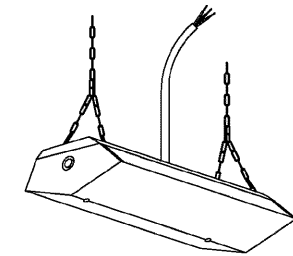
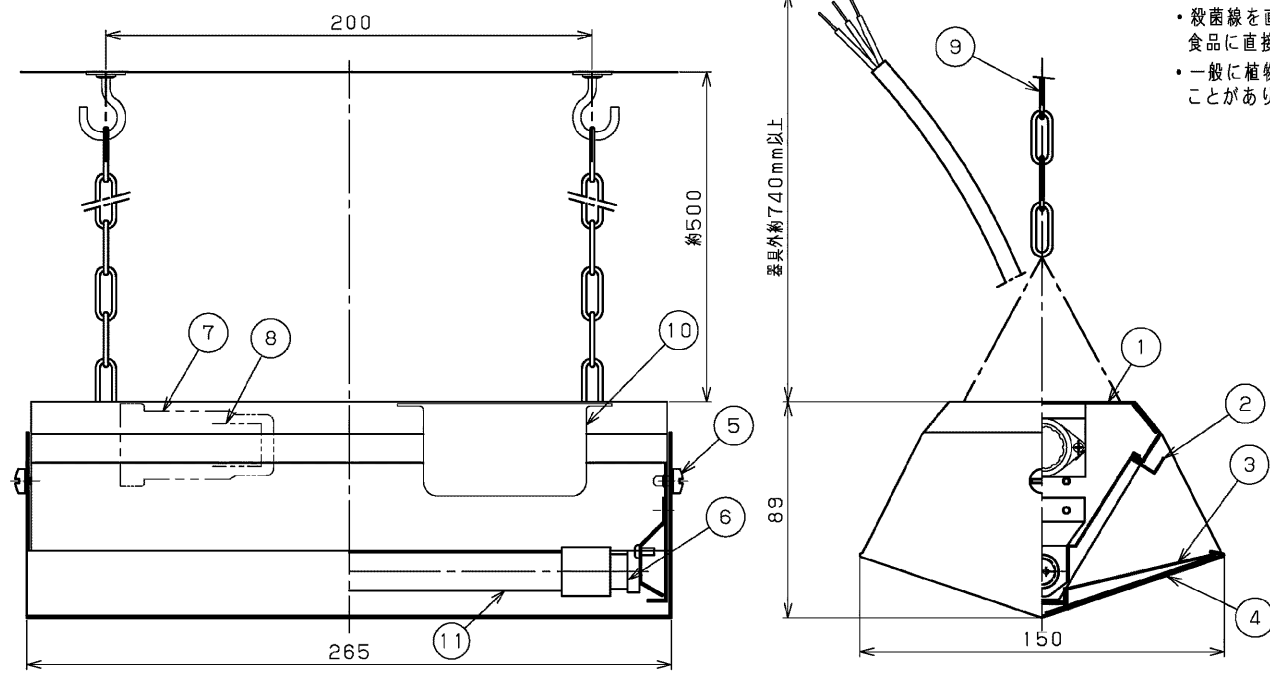
- 多量の殺菌線にさらされると、目や皮膚に障害を受ける危険がありますので、次の事項を必ずお守りください。
 - ・この器具は空気殺菌専用器具ですので他の用途には使用しないでください。
 - ・病室・ベビー室等、皮膚の弱い人がいる場所では使用しないでください。
 - ・カバーを取り外して使用しないでください。
 - ・点灯時間は天井の殺菌線反射率5%以下（散反射面に限る）、次の項に記載する設置条件において、1日延べ8時間以内にしてください。
 - ・点灯中のランプは直接肉眼で見ないでください。
 - ・殺菌線を皮膚に直接当てないでください。
- 器具は下記注意事項および右図の通りに取り付けてください。
 - ・床上2.1m以下の高さには取り付けしないでください。
 - ・傾斜天井・凸凹天井・高反射天井材・鏡面反射天井材のところでは使用しないでください。
 - ・壁面との距離は1.6m以下にしないでください。
 - ・殺菌灯器具同士の取り付け間隔は3.3m以下にしないでください。
 - ・一般照明器具の輪郭との間隔は3.3m以下にしないでください。
- 本器具は、5℃～35℃の温度範囲で使用するように取計してあります。高温で使用しますと火災の原因となります。
- 本器具は屋内専用です。JIS「防湿形」に規定される場所でご使用になれます。但しこれ以外での場所ではご使用になれません。腐食性ガスの発生する場所ではご使用になれません。器具落下の原因となります。



部番	部品名	個数	材質	摘要
1	本体	1	SEC(鋼) t0.8	高反射粉体塗装(白)
2	上面反射板	1	SPC(鋼) t0.5	アクリル焼付塗装(黒)
3	下面反射板	1	AIP(アルミ) t0.5	鏡面仕上げ
4	カバー	1	SEC(鋼) t0.8	高反射粉体塗装(白)
5	取付けねじ	2	BsBM(黄銅)	ニッケルめっき
6	ランプソケット	2	PP(ポリプロピレン樹脂)	DFS-3W01
7	点灯管ソケット	1	PBT樹脂	DFS-WG-20(防湿形)
8	電子点灯管	1	-	FE7E
9	チェーン	2	SWRM(軟鋼線材)	亜鉛めっきクロメート処理(黒)
10	安定器	1	-	FBC-4/611-WT(防湿形)
11	ランプ	1	-	GL6ワット

(使用上のご注意)

- ・樹脂パネルを有する照明器具などと併設される場合は、殺菌線がパネルに当たらないように設置してください。パネル劣化の原因となります。
- ・殺菌線を直接受けると塗装面や樹脂面、壁紙や布地などが変色、劣化したり、食品に直接照射しますと酸化臭が着く場合がありますのでご注意ください。
- ・一般に植物は殺菌線に対して敏感です。弱い殺菌線でも葉がしおれてしまうことがありますのでご注意ください。



防水性能			防湿形	
電圧(V)	点灯方式	質量(kg)	形名	GRW-06101-SL16-Z
100	SL	2.5	電子スタータ方式	
承認			担当	AA2015-54542-03
酒井			鈴木	
単位 mm			第三角法	東芝ライテック株式会社
日本国内専用 (Use only in Japan)				