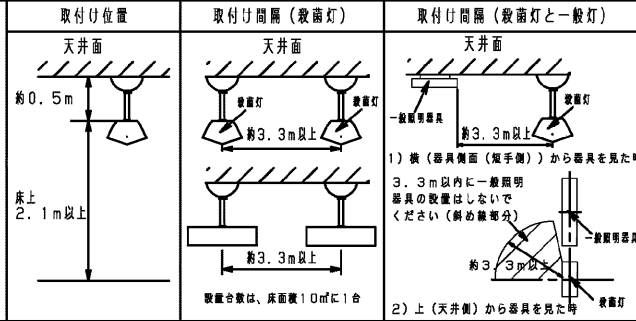
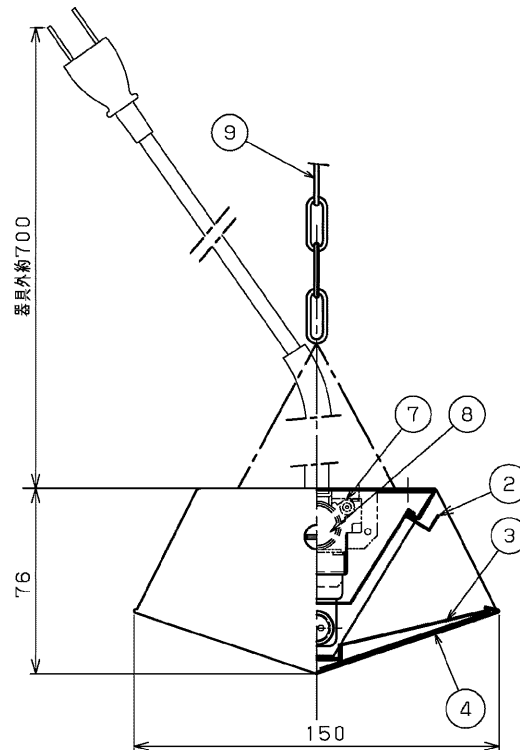
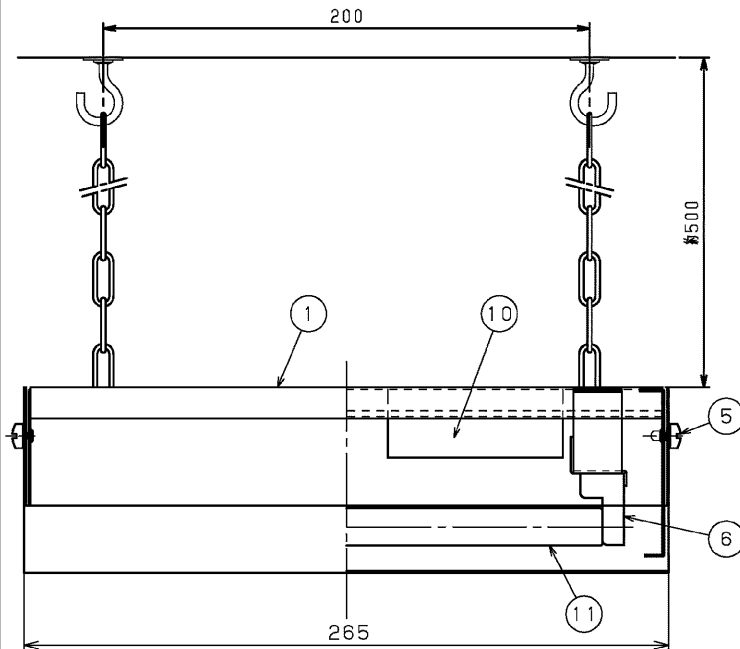


安全に関するご注意

- 多量の殺菌線にさらされると、目や皮膚に障害を受ける危険がありますので、次の事項を必ず守ってください。
- この器具は定規取付専用器具ですので他の用途には使用しないでください。
- 石膏・ベニシ等、皮膚の弱い人がいる場所では使用しないでください。
- カバーを取り外して使用しないでください。
- 点灯時は天井の設置後反射率5%以下（拡散反射面に限る）、次の項に記述する設置条件において、1日8時間以内にしてください。
- 点灯中のランプは直接肉眼で見ないでください。
- 殺菌線を皮膚に直接当てないでください。
- 器具は下記注意事項および右図の通りに取付け付けてください。
- 床上2.1m以下の高さには取付けしないでください。
- 傾斜天井・凸凹天井・高反射天井材・鏡面反射天井材のところでは使用しないでください。
- 器具との距離は1.8m以下にしないでください。
- 殺菌灯器具同士の間隔は3.3m以下にしないでください。
- 一般照明器具の端との間隔は3.3m以下にしないでください。
- 本器具は、50~350℃の温度範囲で使用するように設計してあります。高温で使用すると火災の原因となります。
- 本器具は屋内専用です。屋外や、水気・湿気のある場所及び腐食性ガス等の発生する場所、風の吹く場所では使用できません。
- 器具落下・感電の原因となります。

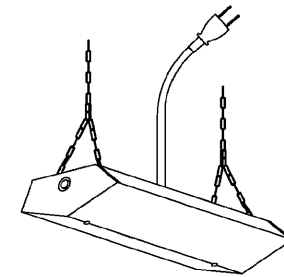


部番	部品名	個数	材質	摘要
1	本体	1	SGC (溶剤溶解めっき鋼板) t0.8	—
2	上面反射板	1	SPC (鋼板) t0.5	アクリル焼付塗装 (黒)
3	下面反射板	1	AIP (アルミコ) t0.5	鏡面仕上げ
4	カバー	1	SEC (鋼板) t0.8	高反射粉体塗装 (白)
5	取付けねじ	2	BsBM (黄銅)	ニッケルめっき
6	ランプソケット	2	UF (ユリア樹脂)	FS-285W
7	点灯管ソケット	1	PP (ポリプロピレン樹脂)	DFS-3711
8	電子点灯管	1	—	FE7E
9	チェーン	2	SWRM (軟鋼線材)	亜鉛めっきクロメート処理 (黒)
10	安定器	1	—	FBC-4/6110
11	ランプ	1	—	GL6ワット



(使用上のご注意)

- 樹脂パネルを有する照明器具などと併設される場合は、殺菌線がパネルに当たらないように設置してください。パネル劣化の原因となります。
- 殺菌線を直接受けると塗装面や樹脂面、壁紙や布地などが変色、劣化したり、食品に直接照射しますと酸化臭が着く場合がありますのでご注意ください。
- 一般に植物は殺菌線に対して敏感です。弱い殺菌線でも葉がしおれてしまうことがありますのでご注意ください。



電圧 (V)	点灯方式	質量 (kg)	形名	GR-06101-SL16-Z
100	SL	1.5	電子スタータ方式	
			品名	東芝殺菌灯器具
			名	GL6X1
承認	担当	図番	AA2015-54538-03	
酒井	鈴木			
単位 mm	第三角法	東芝ライテック株式会社		