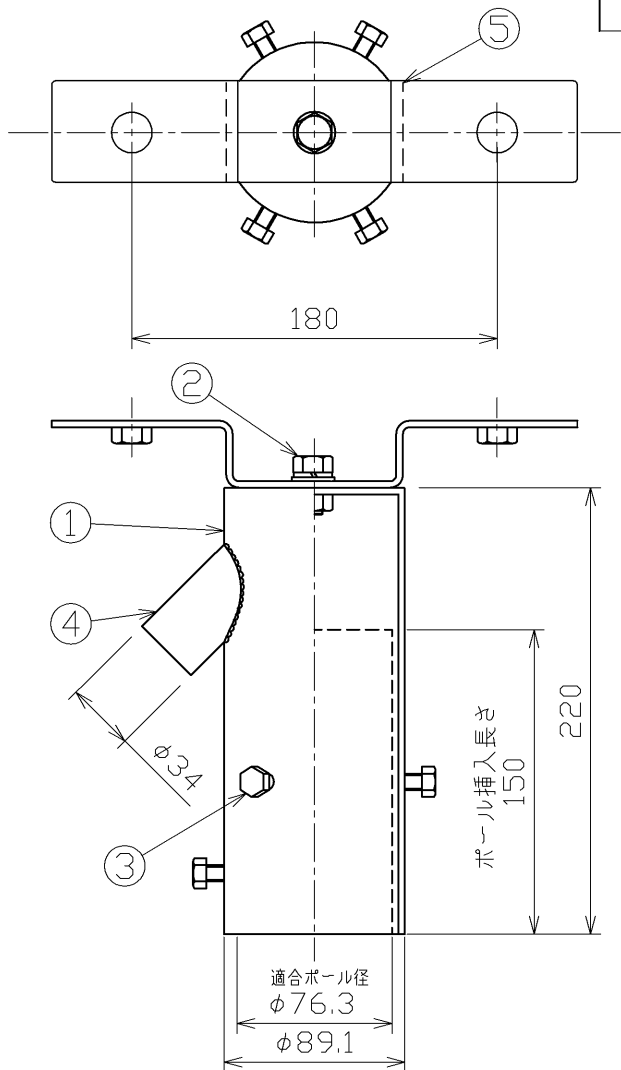
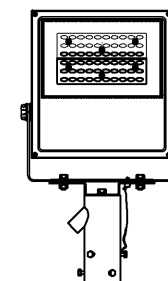
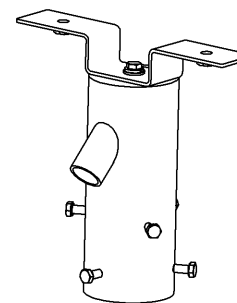
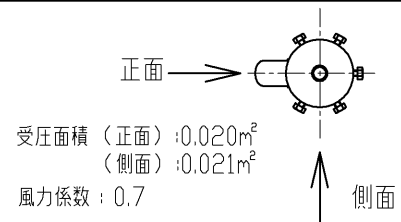


安全上のご注意	
▲ 警告	海上や海に面した臨海部、沿岸部の海水を含む飛沫の直接かかる場所では使用できません。腐食による落下の原因となります。
	めっき工場など、腐食性ガス、蒸気、液体などにさらされる可能性のある場所では使用できません。腐食による落下の原因や絶縁不良による感電の原因となります。
	ボルト、平座金、ばね座金、ナットを使用して固定してください。取り付けに不備があると落下の原因となります。
	適合器具、適合ポールと組み合わせて使用してください。

部番	部品名	個数	材質	摘要
1	ポールアダプタ	1	STK(炭素鋼管) t3.2	下地処理後 アクリル焼付塗装
2	取り付けボルト	1	SUS(ステンレス鋼)	M10 W・SW付
3	固定ねじ	6	SUS(ステンレス鋼)	M8
4	電源線口	1	STK(炭素鋼管) t2.3	下地処理後 アクリル焼付塗装
5	器具取り付けアダプタ	1	SPC(鋼板) t3.2	アクリル焼付塗装



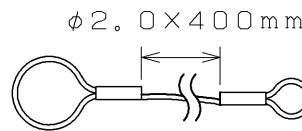
塗装色：メタリックシルバー
 付属品：結束バンド 1個
 (ケーブル接続部張力止め用)



取り付け例

【適合器具】

- LED5-1390*シリーズ
 - LED5-1190*シリーズ
 - LED5-0890*シリーズ
 - LED5-0490*シリーズ
 - LED5-0290*シリーズ
- ※特注品を除く



付属品：落下防止ワイヤ

電圧 (V)	適合器具	質量 (kg)	形名	TFB-1071(S)
—	上記参照	2.3	品名	東芝LED投光器用取付架台 1灯用
承認	担当	図番	AA2015-54518-02	
鈴木	塚本	東芝ライテック株式会社		
単位 mm	第三角法			