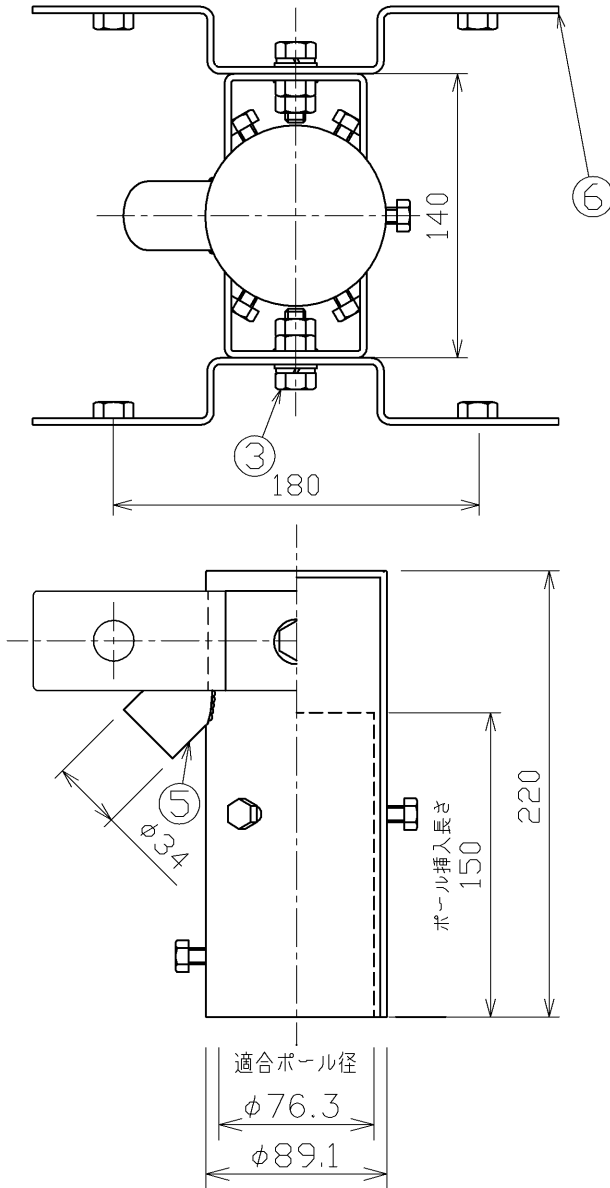


**安全上のご注意**

- 海上や海に面した臨海部、沿岸部の海水を含む飛沫の直接かかる場所では使用できません。腐食による落下の原因となります。
- めっき工場など、腐食性ガス、蒸気、液体などにさらされる可能性のある場所では使用できません。腐食による落下の原因や絶縁不良による感電の原因となります。
- ボルト、平座金、ばね座金、ナットを使用して固定してください。取り付けに不備があると落下の原因となります。
- 適合器具、適合ポールと組み合わせて使用してください。

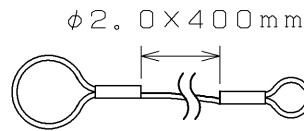
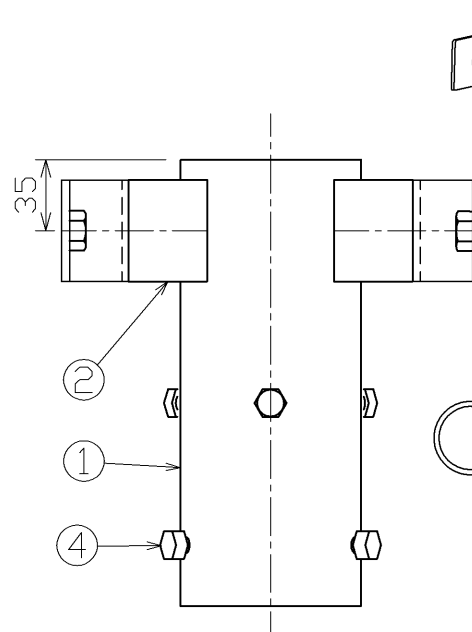
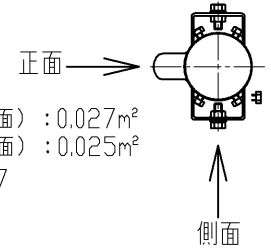
**△警告**

部番	部品名	個数	材質	摘要
1	ポールアダプタ	1	STK(炭素鋼管) t3.2	下地処理後 アクリル焼付塗装
2	架台	2	SPC(銅板) t3.2	アクリル焼付塗装
3	取付けボルト	2	SUS(ステンレス鋼)	M10 W・SW付
4	固定ねじ	6	SUS(ステンレス鋼)	M8
5	電源線口	1	STK(炭素鋼管) t2.3	下地処理後 アクリル焼付塗装
6	器具取り付けアダプタ	2	SPC(銅板) t3.2	アクリル焼付塗装

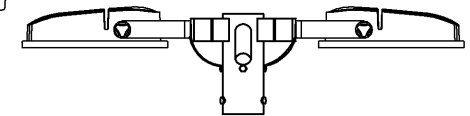
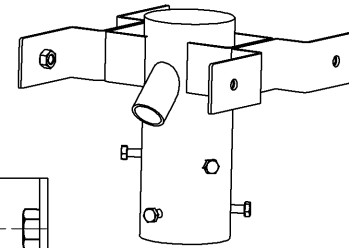


塗 装 色：グレーイッシュブラック  
 付 属 品：結束バンド 2個  
 (ケーブル接続部張力止め用)  
 M10ナット 2個  
 (器具取り付けアダプタ固定用)

受圧面積 (正面)：0.027m<sup>2</sup>  
 (側面)：0.025m<sup>2</sup>  
 風力係数：0.7



付属品：落下防止ワイヤ



取付け例

【適合器具】

- LED S-1390\*シリーズ
  - LED S-1190\*シリーズ
  - LED S-0890\*シリーズ
  - LED S-0490\*シリーズ
  - LED S-0290\*シリーズ
- ※特注品を除く

電圧 (V)	適合器具	質量 (kg)	形名	JAT-2071(K)
—	上記参照	3.0	品名	東芝LED投光器用アーム 2灯用
承認	担当	図番	AA2015-54515-02	
鈴木	塚本	<b>東芝ライテック株式会社</b>		
単位 mm	第三角法			