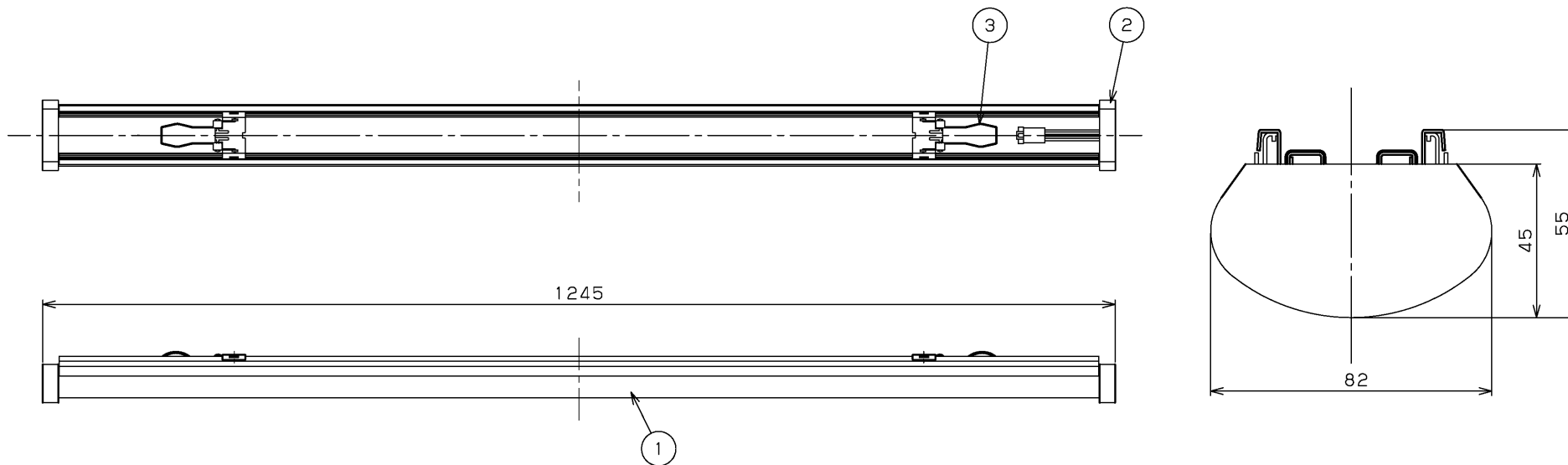


部番	部品名	個数	材質	摘要
1	カバー	1	PC (ポリカーボネート樹脂)	乳白
2	エンドカバー	1	PC (ポリカーボネート樹脂) /ABS樹脂	白
3	取付けばね	2	SUS (ステンレス鋼) WPB	-
4	コネクタ	1	PA (ポリアミド樹脂)	防水仕様

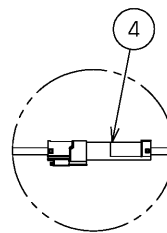


使用上の注意

- 1) 本製品は東芝ライテック製TENQ00シリーズの専用LEDバーです。
- 2) LED素子には光色、明るさにバラツキがあるため、同じ形名の商品でも光色、明るさが異なる場合があります。ご了承ください。

⚠安全に関するご注意

- 本器具は、5℃～35℃の温度範囲で使用するように設計してあります。高温で使用しますと火災の原因となります。
- 直射日光の当たる場所で使用しないでください。変色・変形・火災・短寿命の原因となります。
- 本器具は軒下などの雨線内の屋側でご使用になれます。振動の強い場所、その他の屋外ではご使用できません。感電の原因となります。
- LEDを直視しないでください。



コネクタ (防水仕様) で電源ユニットとLEDユニットを接続します。

防水性能		防湿・防雨形	
電圧 (V)	点灯方式	消費電流 (A)	形名
-	-	0.8	LEEM-40692N-WP (1/2)
			品名
			TENQ00シリーズ 防湿・防雨40タイプ用LEDバー
承認	担当	図番	
石川	岡	AA2015-54469-01	
単位 mm	第三角法	東芝ライテック株式会社	

【基本特性 (周囲温度 (25℃時))】

適合LEDバー	6,900lmタイプ LEEM-40692N-WP	5,200lmタイプ LEEM-40522N-WP	4,000lmタイプ LEEM-40402N-WP	3,200lmタイプ LEEM-40322N-WP	2,500lmタイプ LEEM-40252N-WP	2,000lmタイプ LEEM-40202N-WP
入力電流 (mA)	232	128	104	81	130	103
入力電力 (W)	42.4	32.3	24.2	18.6	15.4	12.1
相関色温度 (K) ※1	5,000					
演色評価数 (Ra) ※1	83					

※1:保証値ではありません。

防水性能		防湿・防雨形	
電圧 (V)	点灯方式	質量 (kg)	形名
-	-	0.8	LEEM-40692N-WP (2/2)
		品名	TENQOOシリーズ 防湿・防雨40タイプ用LEDバー
承認	担当	図番	
石川	岡	AA2015-54469-01	
単位 mm	第三角法	東芝ライテック株式会社	