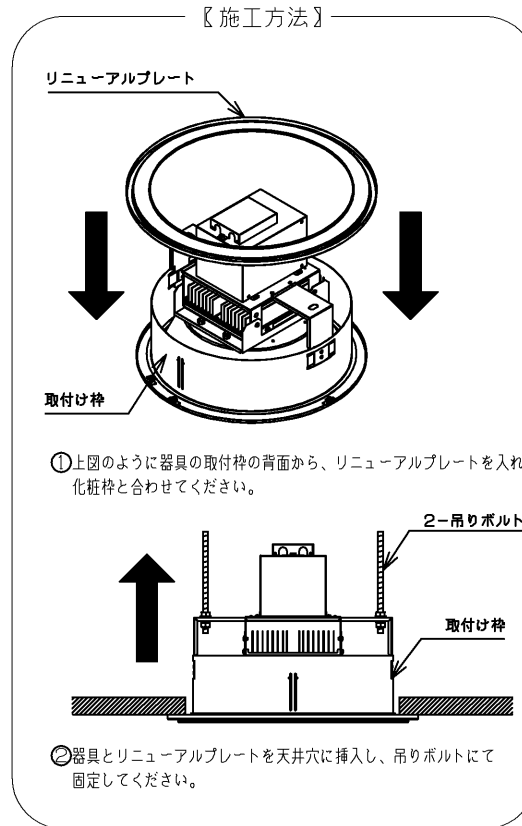
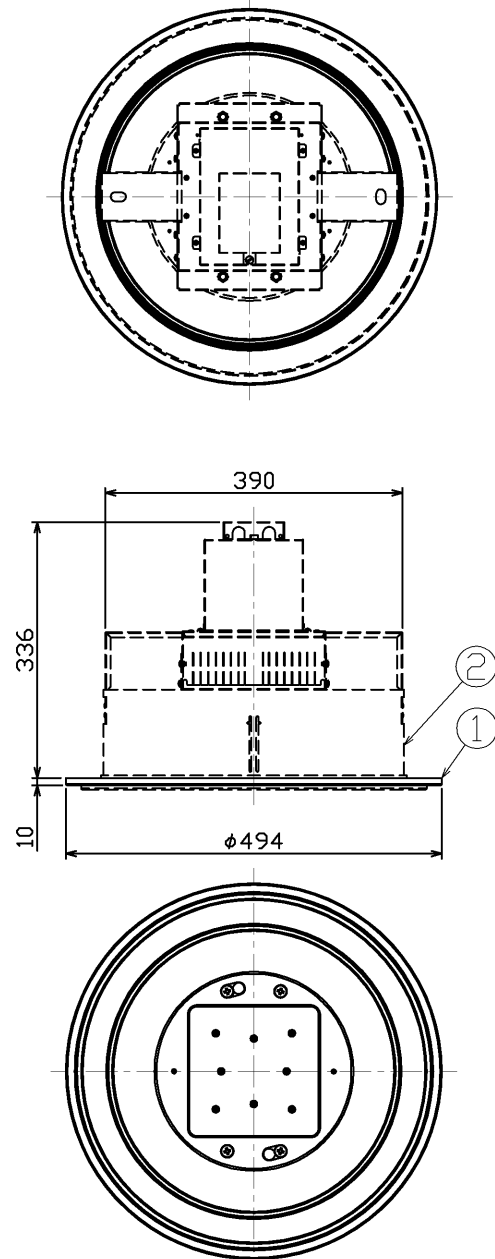


部番	部品名	個数	材質	摘要
1	化粧枠	1	SPC(鋼板)t1,2	メラミン焼付塗装(パージンホワイト※)
2	器具	1	-	(別売)LED高天井ダウンライト(埋込径φ400)

※参考マンセル値: 5. 7Y 9. 0/0. 6



⚠ 安全に関するご注意

- 住宅の断熱施工天井では使用できません。
- 東芝LED照明器具専用のリニューアルプレートです。指定の寸法の埋込み穴をあげ、傾斜天井・やわらかい天井(ロックワール等)には取り付けしないでください。指定以外の取り付けを行うと、天井材の破損、器具枠と天井面の間に隙間が発生する場合があります。
- 必ず適合器具と組み合わせてご使用ください。適合器具以外の器具と組み合わせて使用すると故障・落下の原因となります。
- この器具は断熱施工不可のため、下図のような施工が必要となります。指定外の施工を行うと火災の原因となります。

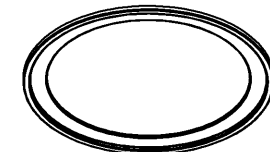
住宅の断熱施工天井ではご使用できません。住宅以外の断熱施工天井でご使用の場合の施工方法。

断熱距離	
A	10 cm
B	20 cm
C	5 cm

- 電気配線は断熱材、断熱材の上側にくるように配線してください。
- 器具本体に電源線を接触させないでください。

× SB形 × SG形 M形

※岩綿吸音板(ロックワール)等、柔らかい天井材への取り付けはお避けください。



吊りボルト専用
屋内用

適合器具
LEDD-10045N-LD9
LEDD-10047N-LD9
LEDD-20045N-LD9
LEDD-20047N-LD9

電圧(V)	適合器具	質量(kg)	形名	LEDX-200042
-	左記	0.8	品名	東芝LED照明器具用リニューアルプレート
承認	担当	図番	AA2015-54451-01	
松田	一条		東芝ライテック株式会社	
単位 mm	第三角法			

日本国内専用 (Use only in Japan)