

TOSHIBA

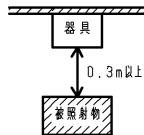
(2015.11.003) 2019.12.003

【使用上の注意】

- この器具には初期照度補正機能はありません。
- LED素子には光色、明るさにバラツキがあるため、同じ形名の商品でも光色、明るさが異なる場合があります。ご了承ください。
- 調光レベルが下限近くの状態ではLED素子の明るさが低減するため、光色、明るさのバラツキがわかりやすくなる場合があります。ご了承ください。
- 組み合わせる調光制御装置や使用環境によって、調光レベルが下限近くの状態では、複数の器具を1つの調光器で制御する場合に個々の消灯タイミングが異なります。
- 調光制御装置からの距離によっては調光動作にバラツキが生じる場合があります。
- 器具と被照射物の距離は0.3m以上離してください。距離を保たないと被照射物の変形・変色の原因となります。
- 照射距離が近い場合や照射面によって光ムラが発生することがありますのでご注意ください。
- 点灯後、消灯後にプラスチックの伸縮によるきしみ音が発生する場合があります。故障や異常ではありません。
- 虫の飛来が多い場所では、照明器具内に虫が侵入する恐れがあり、故障の原因となります。
- LED素子には光色、明るさにバラツキがあるため、同じ形名の商品でも光色、明るさの程度は、同じ照度の条件で、ハロゲン電球、蛍光灯と比べ同等以下ですが、照度按比例します。可視光緑色のしやすい対象物は表1になります。

表1

- 有機染料で短波長側の波長に敏感なもの
ファー（人口染色毛皮）や透光性塩ビなど
- 大気中の酸素や水分が接触しやすいもの
表面積が大きい繊維、フィルム、シート、インク、パウダーなど
- 内部への酸素や水分が拡散しやすいゴム、エラストマー、発砲体など
高温となる状態で照射されるもの



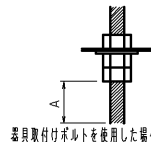
【基本特性】

入力電圧 (V)	AC100	AC200	AC242
入力電流 (A)	1.4	0.7	0.59
器具光束 (lm) (※1)	18400		
消費電力 (W)	140.0	138.0	138.0
消費効率 (lm/W)	131.4	133.3	133.3
相関色温度 (K) (※1)	5000		
演色評価数Ra (※1)	80		
光源寿命 (時間) (※1)	40,000		
光束維持率 (%)	85		
ビーム角 (度) (※1)	60		

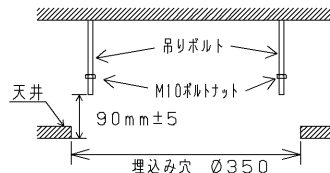
※1：保証値ではありません。
消費効率は固有エネルギー消費効率の値です。
周囲温度25℃時の値

調光対応器具

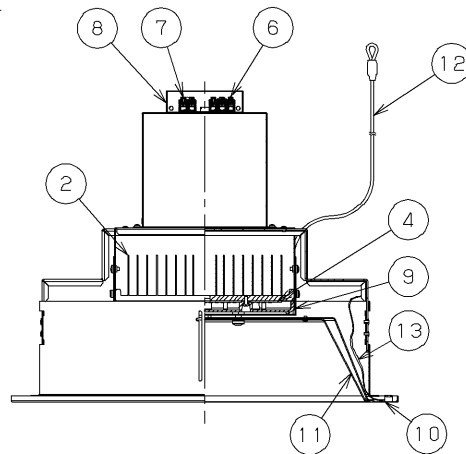
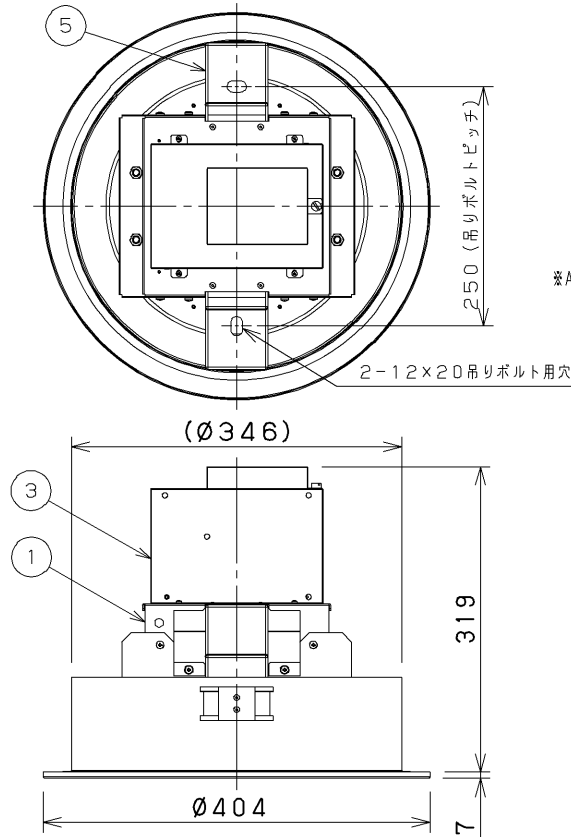
- 専用の調光制御装置との組み合わせで約5%～100%の調光をすることができます。
- 非調光用途として使用される場合には調光信号線の接続をせずに使用することが可能です。



※A寸法は、15mmを超えないようにしてください。

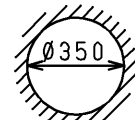


※吊りボルト下端部から天井面下部までの寸法は、90±5mmにしてください。



部番	部品名	個数	材質	摘要
1	本体	1	SGC (樹脂被膜めっき鋼板) t1.2	-
2	放熱器	1	Al (アルミニウム)	電着塗装 (黒)
3	電源ボックス	1	SPC (鋼板) t0.8	ポリエステル粉体塗装 (黒)
4	LEDモジュール	1	-	昼白色
5	器具固定金具	1	SGC (樹脂被膜めっき鋼板) t1.2	-
6	端子台	1	PC (ポリカーボネート樹脂)	294-113
7	調光端子台	1	PC (ポリカーボネート樹脂)	294-5002
8	端子台ボックス	1	SPC (鋼板) t0.6	粉体塗装 (黒)
9	下面カバー	1	PC (ポリカーボネート樹脂)	拡散
10	化粧枠	1	SPC (鋼板) t1.0	ポリエステル粉体塗装 (ハイジーンホワイト)
11	反射鏡	1	AlP (アルミニウム板)	銀色鏡面
12	落下防止ワイヤ	1	SUS (ステンレス鋼)	(付属) Ø2.5 L=500mm
13	落下防止ひも	2	-	-

バージョンホワイト 参考マンセル値: 5.7Y 9.0/0.6

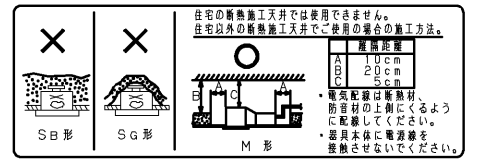


埋込み寸法

天井取付け厚さ: 5mm~25mm

安全に関するご注意

- 一般屋内用器具です。直接、雨・風のある場所、湿気のある場所、振動や衝撃のある場所・粉塵の発生、滞留する場所（工場やトンネル内にある駅ホーム等）、腐食性ガス（塩素ガス・硫黄成分等）、溶液の発散する場所・オイルミストが発生する場所等には使用しないでください。
- 天井埋込み専用器具です。傾斜天井・やわらかい天井（ロックウール等）には取り付けないでください。
- 指定以外の取り付けを行うと、天井材の破損、器具の落下の原因となります。
- 本器具は、-10℃～40℃の温度範囲で使用するように設計してあります。夏期期間など一時的に50℃まで上昇する場所に使用することは可能です。高温で使用すると火災の原因となります。
- 器具の送り容量は15Aです。容量を超えると発熱・火災の原因となります。また、照明器具以外の負荷は接続しないでください。
- 電源線を確実に接続してください。
- 安全上LEDを直視することはおやめください。器具を低い位置に設置した場合、まぶしさを強く感じる場合があります。また体育館などで上方を見上げて使用される場所では、設置高さに関係なくまぶしさを強く感じる場合があります。
- 白熱電球用調光器（2線式調光器）と組み合わせて使用しないでください。火災の原因となります。
- この器具は断熱施工不可のため、下図のような施工が必要となります。指定外施工を行うと火災の原因となります。



屋内用

電圧 (V)	点灯方式	質量 (kg)	形名	LEDD-20037N-LD9
100 242	LD	6.6	品名	東芝LED照明器具
承認	担当	図番	AA2015-54448-05 (1/2)	
高井	加茂下	番	東芝ライテック株式会社	
単位 mm	第三角法			

日本国内専用 (Use only in Japan)

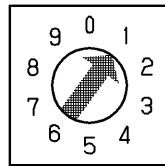
【施工上の注意】

- 天井吊りのアンカーボルトは2本施工してください。
器具取付けの際は、安全施工上2人で作業を行ってください。
- 器具取付けの際、ナットはダブルナットで締め付けてください。
- 器具質量を考慮して十分に耐える取付け面に取り付けてください。

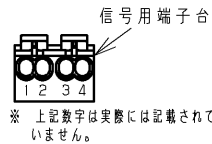
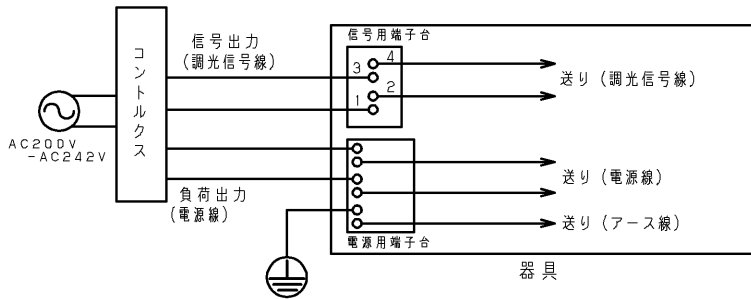
【調光制御装置の施工上の注意】

下記調光制御装置を使用して、調光（約5%～100%（全光））を行うことができます。
調光制御装置と組み合わせてご使用の場合は次の点にご注意ください。

- コントロールス（FLコントロールスPD）をご使用の場合
 - FLコントロールスPDは以下の製品をご使用ください。
・DF-70170-PD
 - 上記コントロールスの設定スイッチは右図のようにセットしてください。
 - その他のコントロールスと組み合わせてご使用の場合は別途お問い合わせください。
※ 白熱電球用コントロールス（2線式）と組み合わせて使用することはできません。
火災の原因となります。
 - 電源線（2線）、調光信号線（2線）が必要になります。
・電源線 φ1.6、φ2.0単線 ストリップ長13±1mm
・調光信号線 φ0.9～φ1.2軟銅単線（CPEV）またはAE線 ストリップ長9±1mm
 - コントロールスと照明器具との配線長は200m以下としてください。
ただし、コントロールスと照明器具までの距離によっては調光動作にバラツキが生じる場合があります。
- その他SESL、MESLと組み合わせてご使用の場合は別途お問い合わせください。



DF-70170-PD
コントロールス設定スイッチ図



【各制御装置の最大接続台数】

制御種別	シリーズ	品名	形名	調光下限 光出力比	接続可能台数		
					100V	200V	242V
調光	コントロールス	FLコントロールスPD	DF-70170-PD	左記参照	8	17	21
			DF-70171-PD	左記参照	25（単独取付け時） 15（連結取付け時）		
	MESL	MESL調光センサ	TMTS01B	-	50 （3系統合計）	50 （3系統合計）	50 （3系統合計）
			TMTS02B	-	50 （3系統合計）	50 （3系統合計）	50 （3系統合計）
			TMTS03A	-	18	18	18
			TMTS04A	-	18	18	18
		調光信号 T/U	TMFL51A	0.1%以下	25	25	25
	SESL	SESL3	DF-20206ZD7	10%以下	18	18	18
			DF-20206XD7	10%以下	18	18	18
			DF-20207ZD7	-	18	18	18
			DF-20207XD7	-	18	18	18
		SESL2	DF-20204MXD7	-	65 （3系統合計）	65 （3系統合計）	65 （3系統合計）
			DF-20204MZD7	-	65 （3系統合計）	65 （3系統合計）	65 （3系統合計）
		パネルSESL	DF-70403	-	60（4系統合計） 18系統30台	60（4系統合計） 18系統30台	60（4系統合計） 18系統30台
SESL/ MESL	調光信号増幅器	DF-20202AD2	-	35台 2系統合計 （1系統：175台）	35台 2系統合計 （1系統：175台）	35台 2系統合計 （1系統：175台）	
ON/ OFF	MESL	T/U付6Aリレーユニット	TMURB641A	-	3	7	8
			TMURB642A	-	3	7	8
			TMURT642B	-	3	7	8
		リレー制御T/U	TMRR01C	-	11	23	28
			TMRR02C	-	11	23	28
	SESL	人感センサ別置形電源 ON/OFFタイプ 4A定格制御	DF-20204YS1	-	2	-	-
			DF-20204YS2	-	-	4	-
	WIDE E's	人感スイッチ （屋内用/2線式）	WDG803I	-	1	-	-
			NDG18112（WW）	-	1	-	-
			天井取付け用（4線式）	NDG1821（WW）	-	1	-
天井取付け用8Aタイプ （4線式）			NDG1871	-	4	-	-
NDG1871-2			-	-	9	-	
屋外壁付け用（4線式）			DG1871	-	1	-	-
壁スイッチ	天井取付け・換気扇連動用 （4線式）	NDG1832（WW）	-	-	-	-	
		WDG1111	-	8	17	21	
		WDG1113と同等の 機械的スイッチ	-	8	17	21	

屋内用

電圧 (V)	点灯方式	質量 (kg)	形名	LEDD-20037N-LD9
100 242	LD	6.6	品名	東芝LED照明器具
承認	担当	図番	AA2015-54448-05 (2/2)	
高井	加茂下	東芝ライテック株式会社		
単位 mm	第三角法			