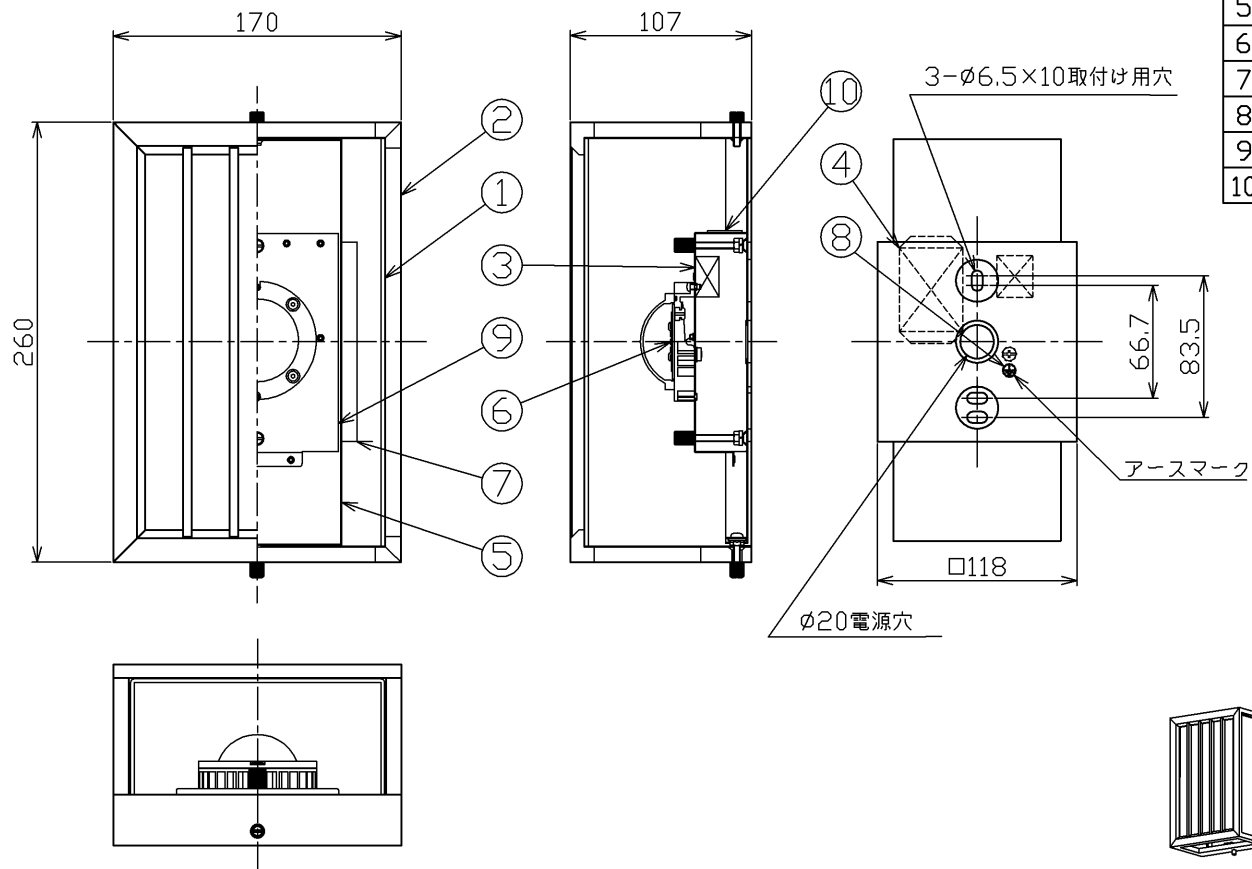


部番	部品名	個数	材質	摘要
1	セード	1	PMMA(アクリル樹脂)	乳白
2	枠	1	白木	黒色ウレタン塗装
3	端子台	1	PP(ポリプロピレン樹脂)	D F C - 3 6 2 3
4	電源ユニット	1	-	LEK-6R7011A05G
5	サポート	1	SUS(ステンレス鋼)	ポリエステル粉体塗装(ピュアホワイト)
6	LEDモジュール	1	-	-
7	パッキン	1	SR(シリコンゴム)	黒
8	アースねじ	1	Bs BM(黄銅)	M4 ニッケルめっき(本体内に取付け)
9	本体	1	SUS(ステンレス鋼)	ポリエステル粉体塗装(ピュアホワイト)
10	定格銘板	1	-	-



**⚠ 安全に関するご注意**

- 本器具は、壁付け専用です。指定以外の取付けを行うと火災・器具落下の原因となります。
- 取付けの際は取付け面の凹凸を調べて平滑な所に取り付けてください。また、電源穴を内側よりコーキングしてください。造営物によっては、ポリ台・木台を使用してください。水気の浸入による絶縁不良、感電の原因となります。
- この器具(屋外用)は、海岸に近い塩害地区には使用できません。早期の錆発生、落下の原因となります。
- この器具は、腐食性ガス雰囲気場所には使用しないでください。そのまま使用しますと、変質、変色、絶縁不良、器具落下の原因となります。
- この器具は、振動の激しい場所には使用しないでください。そのまま施工されますと、器具落下の原因となります。
- この器具は、防湿形ではありませんので、湯気、湿気の多い場所には使用しないでください。湿気の浸入による絶縁不良、感電の原因となります。
- この器具は、雨線内取付け専用です。雨線外で使用しますと木枠部分の変色・腐食の原因となります。

使用上の注意  
 1) LED素子には光色、明るさにバラツキがあるため、同じ形名の商品でも光色、明るさが異なることがあります。ご了承ください。  
 2) AC100V専用器具です。200Vでは使用できません。

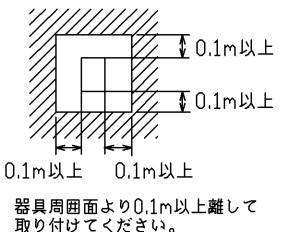
屋外用	製品形名	セード(木枠付)形名
	LEDB87933L-LS	LEDX87933

雨線内取付け専用  
 セード取付け：化粧ねじ方式  
 壁面取付け専用  
 横向き取付け不可

電圧(V)		適合ランプ	質量(kg)	形名	防水性能	防雨形
100		-	0.9	LEDB87933L-LS		
				品名	東芝LED照明器具	
				承認	担当	
				林	菅野	
				単位 mm	第三角法	
				AA2015-53271-01		
				東芝ライテック株式会社		

『基本特性(周囲温度25℃)』

消費電力	(W)	8.0
器具光束(※1)	(lm)	475
相関色温度(※1)	(K)	2700
演色評価数(※1)	(Ra)	80



※1：保証値ではありません

日本国内専用 (Use only in Japan)

<生産完了 2017年08月09日>