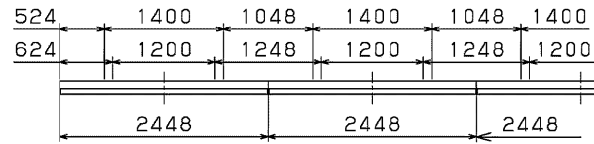
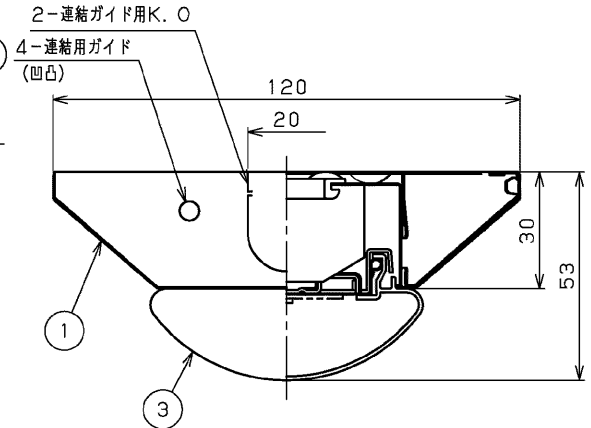
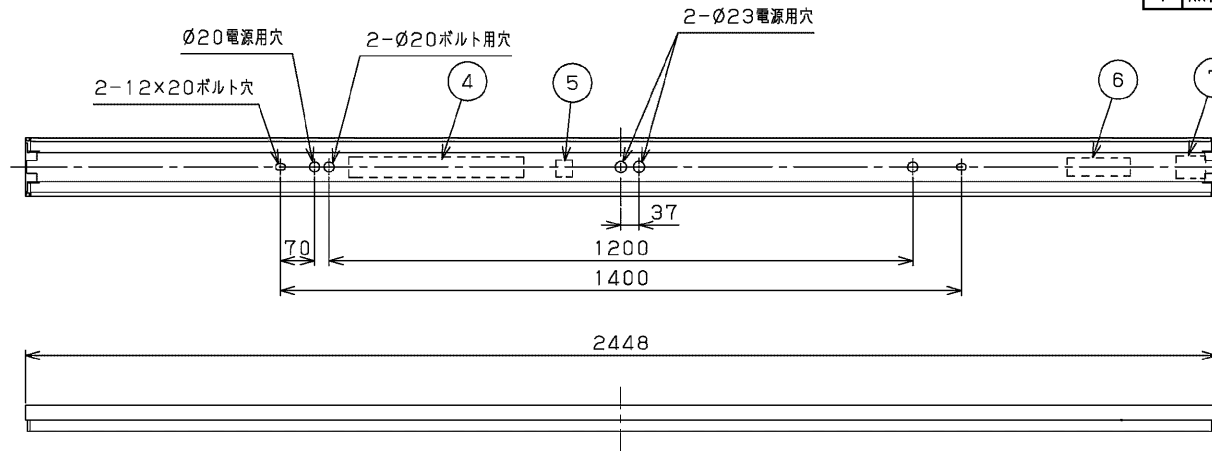
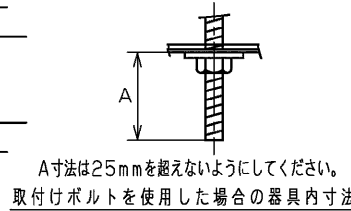
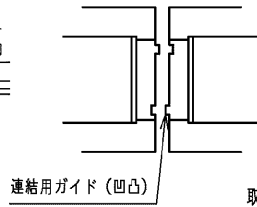


TOSHIBA (2015.09. 001) 2016.04. 001



より確実に連結を行う場合は連結ガイドC-181(別売)をご使用ください。

直付け連結使用例



部番	部品名	個数	材質	摘要
1	本体	1	CGC(鋼板) t0.35 白	
2	コネクタ	1	PA(ポリアミド樹脂)	
3	LEDバー	1	-	乳白カバー
4	電源ユニット	1	-	LEK-900019A02D
5	端子台	1	PP(ポリプロピレン樹脂)	DFC-3629
6	無線電源ユニット	1	-	DIK-0230
7	無線制御ユニット	1	PC(ポリカーボネート樹脂) / ABS樹脂	DIK-0231

6,400lmタイプ

【基本特性(周囲温度25℃時)】

入力電圧(V)	AC200	AC242
入力電流(A)	0.235	0.201
消費電力(W)	44.5	44.5
相関色温度※1(K)	3500	
演色評価数※1(Ra)	83	

※1保証値ではありません。

本体形名	LEDバー形名
LEET-81201-WD2	LEEM-80641WW-01

無線制御 調光用

電圧(V)	点灯方式	質量(kg)	形名	LEET-81201-WD2
200 242	WD	3.5	名品名	+LEEM-80641WW-01 (1/2)
				東芝LED照明器具
承認	担当	図番	AA2015-54288-02	
石川	松本			
単位 mm	第三角法	東芝ライテック株式会社		

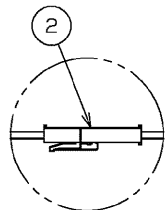
日本国内専用 (Use only in Japan)

⚠ 安全に関する警告

- 本器具は屋内専用です。軒下などで雨水の降り込みや湿気をおびる場所で使用しますと火災の原因となります。

⚠ 安全に関するご注意

- 本器具は、5℃～35℃の温度範囲で使用するように設計してあります。高温で使用しますと火災の原因となります。
- 直射日光の当たる場所で使用しないでください。変色・変形・火災・短寿命の原因となります。
- 本器具は屋内専用ですので、風が吹く場所には使用できません。そのまま使用しますと器具落下の原因となります。また屋外や、水気・湿気のある場所及び腐食性ガス等の発生する場所では使用できません。器具落下、感電の原因となります。
- 本器具は天井直付け専用です。吊り下げや傾斜天井・柔らかい天井(ロックウールなど)には取り付けしないでください。指定以外の取り付けを行うと火災・器具落下の原因となります。
- LEDを直視しないでください。
- 端子の送り容量は18A以下で使用してください。
- 送り配線はそれぞれの電源穴を用いてください。



コネクタで電源ユニットとLEDバーを接続します。

使用上の注意

- LED素子には光色、明るさにバラツキがあるため、同じ形名の商品でも光色、明るさが異なる場合があります。ご了承ください。
- 点灯直後・消灯直後に「ピン、ピン」「プツ、プツ」等のプラスチックの伸縮によるきしみが発生する場合がありますが、故障や異常ではありません。
- 虫の糞が多い場所で使用される場合、LEDバー内に虫が侵入する恐れがあります。



TOSHIBA (2015.09. 001) 2016.04. 001

■無線制御照明システムの施工時及び使用時の注意

- (1) 施工上及び使用上の注意点は、無線エアコントローラー（形名：TTFWAC01A）のシステム仕様書をご参照ください。
- (2) 他の無線機器と併用して使う場合は、事前に動作確認を十分行ったうえで、ご使用してください。
- (3) 本製品は、電波法に基づく特定小電力無線通信システムの無線局の端末設備として技術基準適合証明等を受けた部品が内蔵されています。本製品に内蔵している適合した部品を分解、改造すると、法律で罰せられることがあります。そのため分解、改造はしないでください。
- (4) 器具に貼ってある番号シールははがさないでください。

■無線制御照明システムの不具合時の注意

- (1) 無線制御を使用しているため、第三者などからの妨害電波により、誤動作や制御が出来なくなる等の不具合が発生することがあります。このような場合、無線エアコントローラーの電源を遮断すると、現在の照明の制御状態が維持されます。それでも不具合が解消できない場合は、無線制御器具の電源を入れ直してください。無線制御器具は電源を入れ直すと70%点灯を維持するようになっております。第三者からの悪意を持った操作による不具合は責任を負えませんので、ご了承ください。


■待機電力

・タブレット等で消灯制御を行った場合、器具は下表の待機電力が発生します。

入力電力	電力値
100V	1.2W
200V	1.5W
242V	1.6W

※保証値ではありません

無線制御 調光用

電圧 (V)	点灯方式	質量 (kg)	形名	LEET-81201-WD2	
100 242	WD	3.5	品名	+LEEM-80641WW-01 (2/2) 東芝LED照明器具	
承認		担当		図番	
石川		松本		AA2015-54288-02	
単位	mm	第三角法		東芝ライテック株式会社	

日本国内専用 (Use only in Japan)