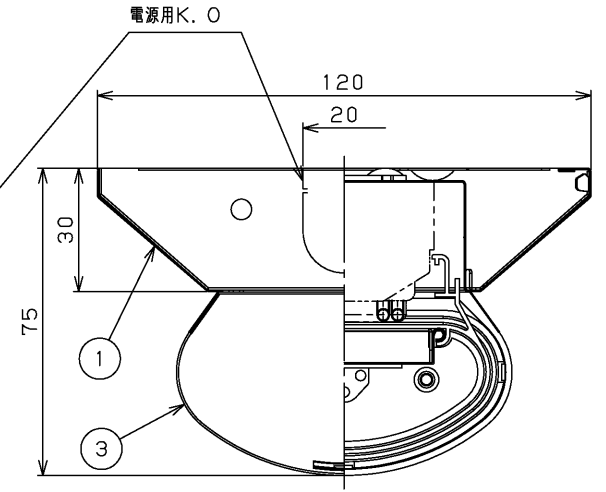
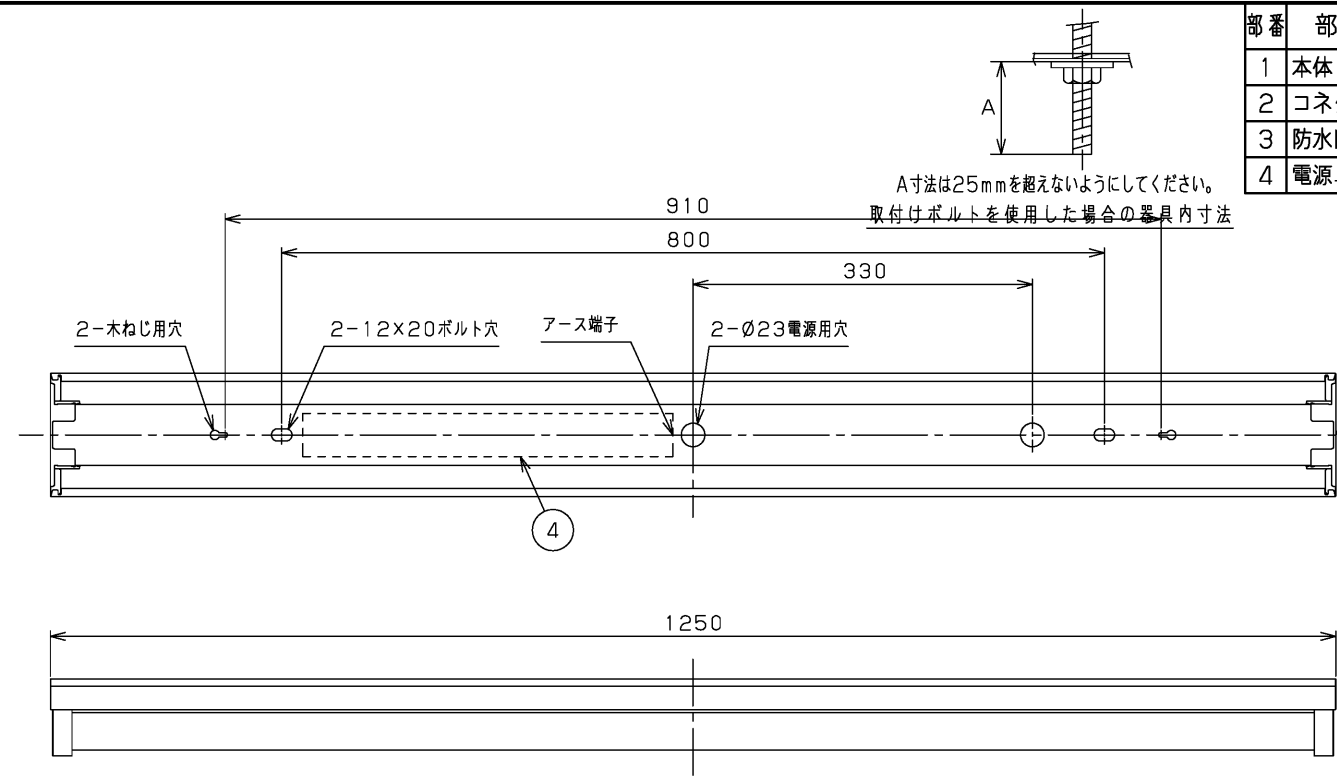


部番	部品名	個数	材質	摘要
1	本体	1	CGC (鋼板) t0.35	白
2	コネクタ	1	PBT樹脂	防水仕様
3	防水LEDバー	1	-	乳白カバー
4	電源ユニット	1	-	LEK-580016A10-WT



6, 900lmタイプ

【基本特性 (周囲温度25℃時)】

入力電圧 (V)	AC100	AC200	AC242
入力電流 (A)	0.466	0.227	0.191
消費電力 (W)	46.5	44.5	44.5
相関色温度※1 (K)	5000		
演色評価数※1 (Ra)	83		

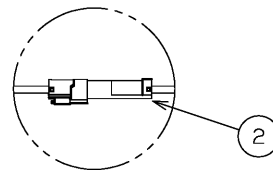
※1保証値ではありません。

組合せ形名	本体形名	LEDバー形名
LEKTW412692N-LS9	LEET-41201W-LS9	LEEM-40692N-WP

防水性能		防湿・防雨型	
電圧 (V)	点灯方式	質量 (kg)	形名
100   242	LS	2.5	LEKTW412692N-LS9
承認 担当			図番
石川	岡	AA2015-54067-02	
単位 mm	第三角法	東芝ライテック株式会社	

▲安全に関するご注意

- ・本器具は、5℃～35℃の温度範囲で使用するよう設計してあります。高温で使用しますと火災の原因となります。
- ・直射日光の当たる場所で使用しないでください。変色・変形・火災・短寿命の原因となります。
- ・本器具は軒下などの雨線内の屋側でご使用になれます。振動の強い場所、その他の屋外ではご使用できません。感電の原因となります。
- ・風の強い場所、突風の吹く場所ではLEDバーが浮いたり外れる可能性があります。ガードとの組み合わせを推奨します。
- ・本器具は天井・壁付専用です。指定以外の取り付けを行うと火災・器具落下の原因となります。
- ・本器具は、海岸に近い塩害地区には使用できません。早期の錆発生の原因となります。
- ・LEDを直視しないでください。
- ・100V入力でのご使用の場合でもアース工事は確実に行ってください。



使用上の注意

- 1) LED素子には光色、明るさにバラツキがあるため、同じ形名の商品でも光色、明るさが異なる場合があります。ご了承ください。
- 2) 本器具は器具内送り配線に対応しておりません。送り容量1.4A以下で使用ください。
- 3) 電源用K. Oは、電源ユニットを搭載していない側のみ使用できます。

