

(2015.09.001) 2020.10.001

安全に関するご注意

・本機は、5℃～35℃の温度範囲で使用するように設計してあります。
高温環境で使用すると火災の原因となります。

・本機は屋内専用です。屋外や、水気・湿気のある場所および
腐食性ガス等の発生する場所では使用できません。
落下・感電の原因となります。

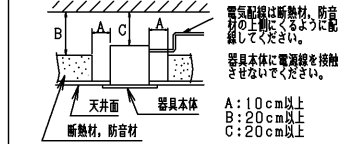
・本機は断熱施工不可です。断熱材・防音材を使用する場
合には、機器にかぶせたり、密着して使用しないでください。
火災の原因となります。下図を参照してください。



・天井埋込み専用機器です。傾斜天井、柔らかい天井（ロックウール等）には
取り付けしないでください。指定以外の取り付けを行うと落下の原因となります。

取付け方
断熱材、防音材をご使用の場合は下図のように施工してください。

住宅の断熱施工天井ではご使用できません。
住宅以外の断熱材・防音材をご使用の場合の施工方法



電気配線は断熱材、防音材の上側になるように配線してください。
器具本体に電源線を接触させないでください。

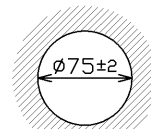
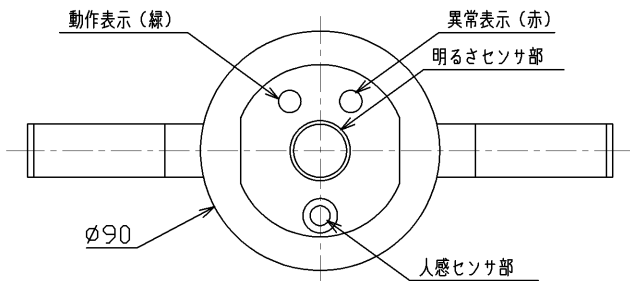
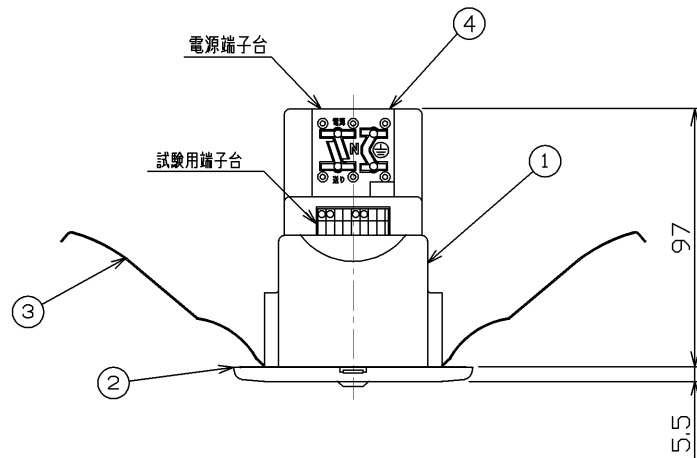
部番	部品名	個数	材質	摘要
1	本体	1	ABS樹脂	白
2	カバー	1	ABS樹脂	白
3	取付けばね	2	SUS (ステンレス鋼)	—
4	端子台	1	PA (ポリアミド樹脂)	電源用 66ナイロン
5	ケーブルカバー	1	ABS樹脂	白

仕様

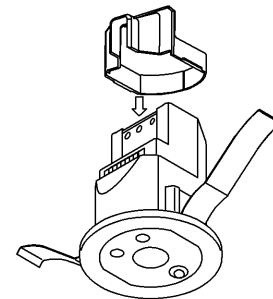
機能		検知範囲内の明るさと、人の在/不在を検出するセンサ機器です。	
電源	定格電圧	AC100V～242V	
	定格周波数	50Hz/60Hz	
	消費電力	最大3W	
無線エリアコントローラ 無線センサ間	通信周波数	920MHz (ARIB STD-T108準拠)	
	通信距離	見通し距離で1m以上35m以内 (※)	
質量	0.2Kg以下		
使用周囲温度	5℃～35℃		
使用周囲湿度	85%RH以下 (非結露状態)		

※1 柱や壁などの障害物がある場合、通信距離が短くなる場合がありますので、その際は無線センサの中継機能を有効にすることで対応してください。また、見通し距離とは無線エリアコントローラから無線センサが直接見える状態です。

※2 複数の無線エリアコントローラを使用する場合は無線エリアコントローラごとに使用する周波数CHを変える設定をしてください。



埋込み穴寸法
天井取付け厚さ：5mm～23mm



表示	表示の意味
緑	点灯……人感検知状態
	点滅……初期化中
	消灯……動作中
赤	点滅……受信信号なし
	消灯……正常

承認 APPROVED BY	担当 CHARGED BY	名称 TITLE	
高橋	森	無線センサ	
TOSHIBA 東芝ライテック株式会社 Toshiba Lighting & Technology Corporation		形名 MODEL NO.	TTFWSS01A
		図面番号 DRAWING NO.	AA2015-54147-06 (1/2)
第三角法 3RD ANGLE PROJECTION		尺貫 SCALE	単位 UNITS mm

日本国内専用 (Use only in Japan)

(2015.09.001) 2020.10.001

3

4

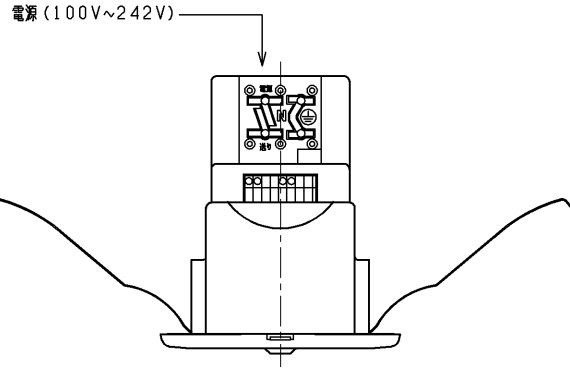
5

6

7

8

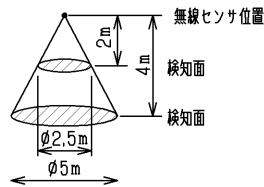
1. 配線図



2. 検知範囲

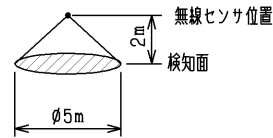
(1) 明るさセンサ機能

無線センサ位置から2m先で直径約2.5mの範囲を中心に検知します。4m先では直径約5mの範囲を中心に検知します。4mより遠い場合は明るさの検知ができなくなります。



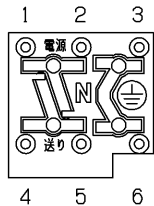
(2) 人感センサ機能

無線センサ位置から2m先で直径約5mの範囲を検知します。2mより遠い場合は微動検知ができなくなります。



センサの取り付けが斜めに傾くと検知範囲も斜めになりますのでご注意ください。

3. 電源端子台



No.	名称
1	電源-受け (L)
2	電源-受け (N)
3	電源-受け (E)
4	電源-送り (L)
5	電源-送り (N)
6	電源-送り (E)

4. 取扱い上の注意事項

- (1) 外光の影響により明るさ検出の値が変化するので、取付け位置は次のような点を考慮してください。
 - ① 本機の制御する照明器具以外の光の影響が少ない位置に設置してください。
 - ② 太陽光などの強い光が明るさセンサ部に入射しないよう窓から2m以上離れた位置に設置してください。
 - ③ 鏡などによる反射光の影響を受ける位置への設置は避けてください。
また、ブラインドを使用する場合にはブラインドからの反射光の影響を受けないようご注意ください。
- (2) 人感センサ部は赤外線(熱)を検出するため、次のような点を考慮してください。
 - ① 風が当たると検知に影響する場合があります。空調の吹き出し口から60cm以上離してください。
 - ② 人以外の熱源が検知エリアを横切ると検知する場合があります。
 - ③ 人感センサ部は使用している素子の性質上、温度変化など周囲環境の影響により誤検知することがあります。
- (3) 無線センサの検知範囲内の環境により、正しく機能できない場合があります。
 - ① コピー機やFAXが動作した際、誤検知する場合があります。
 - ② 青の高い什器により検知範囲が狭くなる場合があります。
 - ③ 青の高い什器からの反射光により明るさが正しく検知できない場合があります。
 - ④ パーテーション等からの反射光により明るさが正しく感知できない場合があります。
- (4) 本機器は、一般屋内用機器です。直接、雨・風のあたる場所、湿気のある場所、振動や衝撃のある場所・粉塵の発生、滞留系する場所(工場やトンネル内にある駅ホーム等)、腐食性ガス(塩素ガス・硫黄成分等)、溶接の発散する場所・オイルミストが発生する場所等には使用しないでください。

5. その他

- (1) タブレット操作器により設定や、モニタができます。

承認 APPROVED BY 高橋	担当 CHARGED BY 森	名称 TITLE 無線センサ	
TOSHIBA 東芝ライテック株式会社 Toshiba Lighting & Technology Corporation		形名 MODEL NO. TTFWSS01A	
		図面番号 DRAWING NO. AA2015-54147-06 (2/2)	
		第三角法 3RD ANGLE PROJECTION	尺貫 SCALE 単位 UNITS mm

日本国内専用 (Use only in Japan)