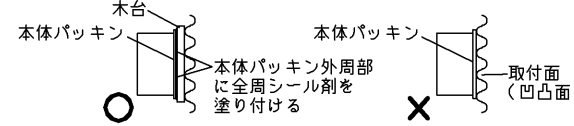


▲ 安全に関するご注意

- 次の場所では使用できません。
 - ・霧困気温度が35℃を超える場所。
 - ・海上や臨海部などの重塩害地、沿岸部の塩害地。
 - ・めっき工場、プール、サウナ、温泉地など腐食性ガス・溶液・蒸気・液体にさらされる場所、オイルミストが発生する場所
 - ・強風の吹く恐れのある場所。
 - ・激しい振動・衝撃の加わる場所、常時振動のある場所、粉塵の発生、滞留する場所（工場やトンネル内にある駅のホーム等）
 - ・冠水の恐れのある場所。
- 安全上LEDを直視することはおやめください。
- 調光器と組み合わせて使用できません。破損、発煙の原因となります。
- 器具を取り付ける前に本体・パッキンの取り付け方向をご確認ください。

- 取り付けの際は取付面が凹凸のある場合は平滑な所に取り付けてください。必ず本体パッキンの外周部全周または、本体パッキンの取付面全体にシール剤を塗り付けてください。適当物によっては、ポリ台・木台を使用してください。器具内に雨水が浸入し、感電、火災の原因となります。
- この製品は壁面・門柱取り付け兼用です。指定以外の取り付けを行うと火災・器具落下の原因となります。壁面・門柱の丈夫な場所へ取り付けてください。

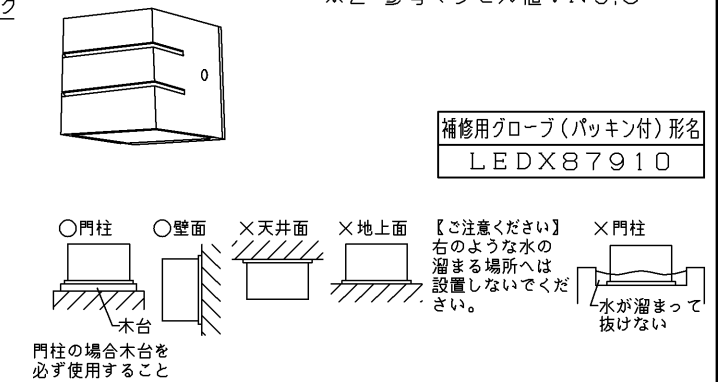
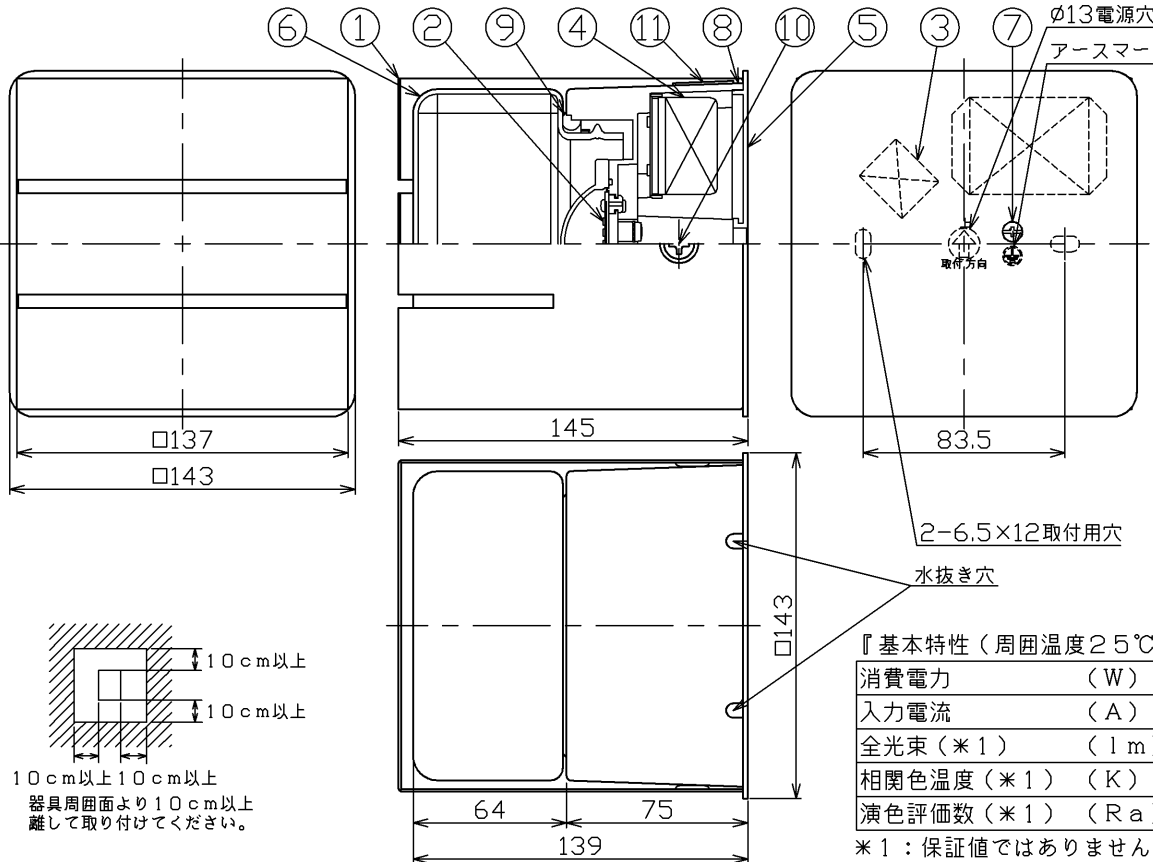


使用上の注意

- LED素子には発光、明るさにバツキがあるため、同じ形名の商品でも発色、明るさが異なることがあります。ご了承ください。
- AC100V専用器具です。200Vでは使用できません。
- 器具と被照射物との距離は10cm以上離して使用してください。指定よりも近すぎると被照射物の変色、変形の原因となります。

部番	部品名	個数	材質	摘要
1	ガード	1	SUS(ステンレス鋼)	ポリエステル粉末塗装(※1 ウォームシルバー)
2	LEDモジュール	1	-	-
3	端子台	1	PP(ポリプロピレン樹脂)	DFC-3623
4	電源ユニット	1	-	-
5	パッキン	1	SR(シリコンゴム)	黒
6	グローブ	1	軟質ガラス	乳白
7	アースねじ	1	BsBM(黄銅)	M4 ニッケルめっき(本体内に取付)
8	本体	1	ADC(アルミダイカスト)	ポリエステル粉末塗装(※2 ホワイト)
9	グローブパッキン	1	SR(シリコンゴム)	白 φ8
10	取付けねじ	2	SUS(ステンレス鋼)	アクリル焼付塗装(※1 ウォームシルバー)
11	定格銘板	1	-	-

※1 参考マンセル値：5Y7/0.5
 ※2 参考マンセル値：N9.3



補修用グローブ(パッキン付)形名
 LEDX87910

グローブ取付：ねじ込み方式
 ガード取付：ねじ方式
 壁面・門柱取付兼用
 天井面・傾斜面・地上面取付不可
 浴室使用不可

屋外用

防水性能 防雨形：保護等級IP23

『基本特性(周囲温度25℃)』

消費電力 (W)	7.8
入力電流 (A)	0.130
全光束(※1) (lm)	245
相関色温度(※1) (K)	2700
演色評価数(※1) (Ra)	80

※1：保証値ではありません

電圧 (V)	100	適合器具	-	質量 (kg)	1.4	形名	LEDB87911L-LS
承認	松田	担当	菅野	図番	AA2015-53055-05	品名	東芝LED照明器具
単位 mm	第三角法	東芝ライテック株式会社					

日本国内専用 (Use only in Japan)

