

2015.07. 061

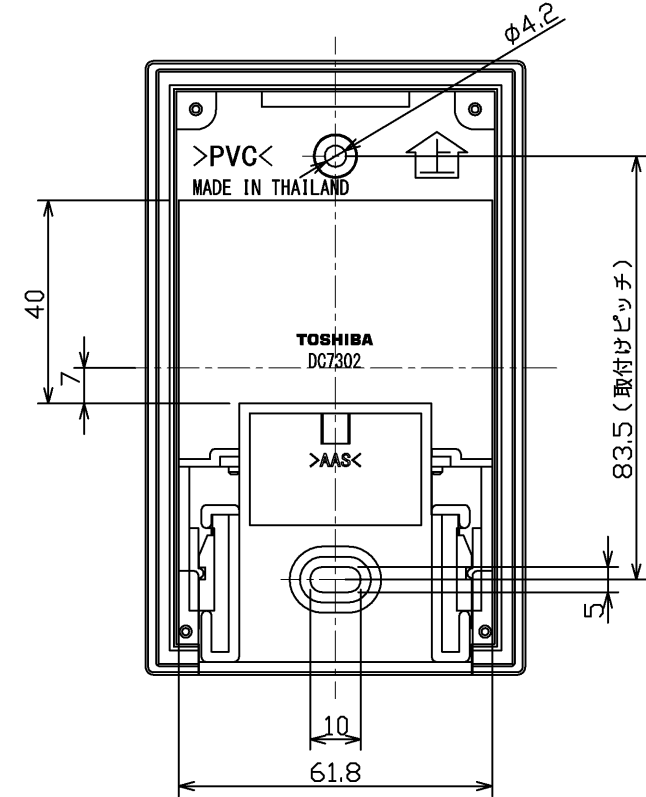
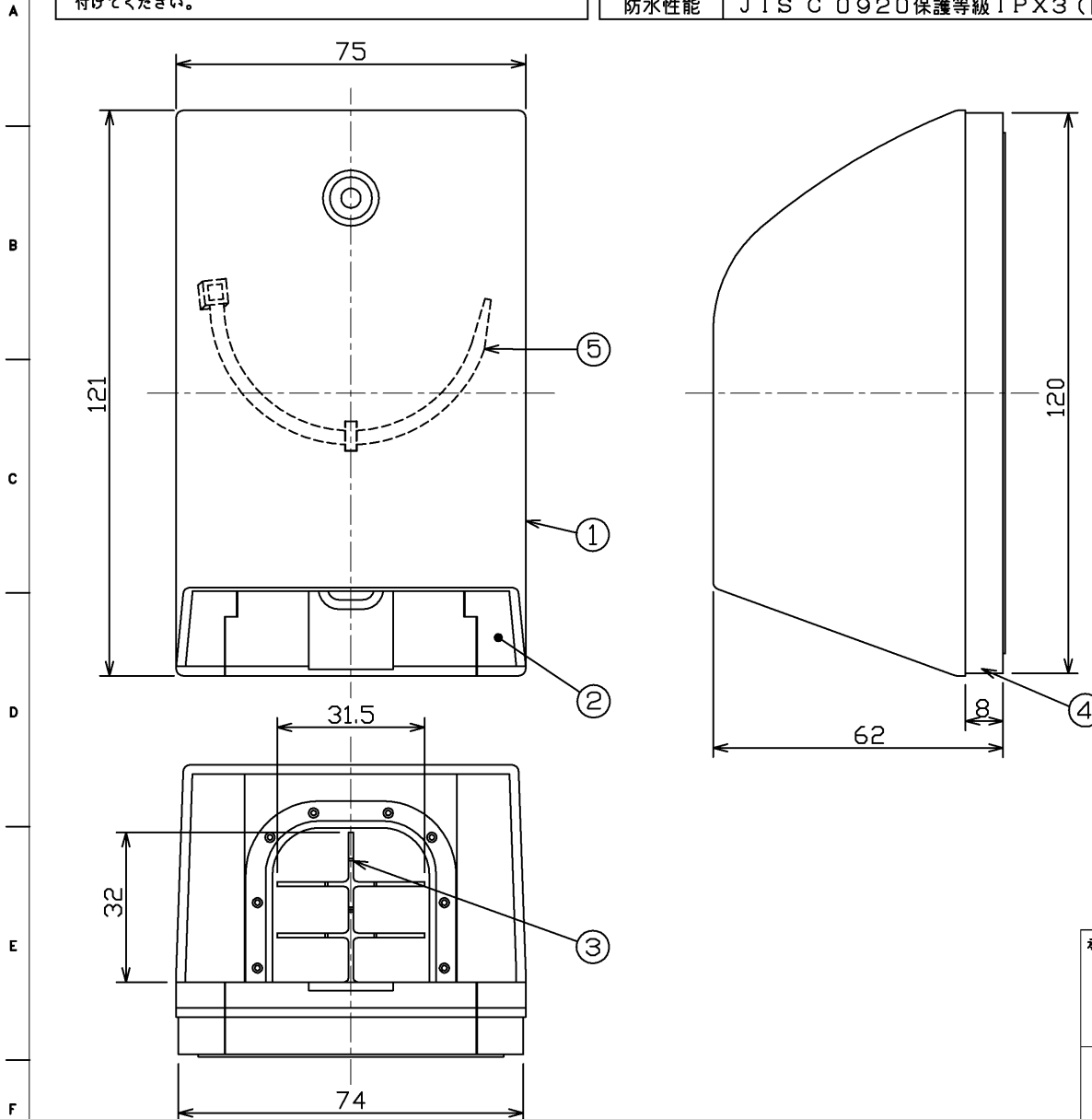
**注意**

- 取付け面は凹凸のないように仕上げてください。防水効果が悪くなります。
- 防水性が悪くなりますので、防水パッキンの $\uparrow$ 刻印表示に従って取り付けてください。

○入線部適合電線  
 ・外径 $\phi 21\text{mm}$  ( $14\text{mm}^2 \times 3$ 芯電線等)が1本まで通線可能です。

防水性能 JIS C 0920 保護等級 IPX3 (防雨形)

| 部番 | 部品名    | 個数 | 材質              | 摘要      |
|----|--------|----|-----------------|---------|
| 1  | プレート   | 1  | AAS樹脂           | 色相：ホワイト |
| 2  | 固定チップ  | 1  | AAS樹脂           | 色相：ホワイト |
| 3  | 入線パッキン | 1  | PVC (ポリ塩化ビニル樹脂) | 色相：グレー  |
| 4  | 防水パッキン | 1  | PVC (ポリ塩化ビニル樹脂) | 色相：ホワイト |
| 5  | 結束バンド  | 1  | PA (ポリアミド樹脂)    | 色相：乳白色  |



|  |               |                              |                         |
|--|---------------|------------------------------|-------------------------|
| 承認 APPROVED BY   | 担当 CHARGED BY | 名称 TITLE                     | 東芝配線器具                  |
| 鳥居   | 益子            | 入線カバー (防雨形) (ホワイト)           |                         |
|  |               | 形名 MODEL NO.                 | DC7302 (W)              |
|  |               | 図面番号 DRAWING NO.             | AA2015-52138-01         |
| <b>TOSHIBA</b><br>東芝ライテック株式会社<br>TOSHIBA LIGHTING & TECHNOLOGY CORP. |               | 第三角法<br>3RD ANGLE PROJECTION | 尺度 SCALE 単位 UNITS<br>mm |

日本国内専用 (Use only in Japan)