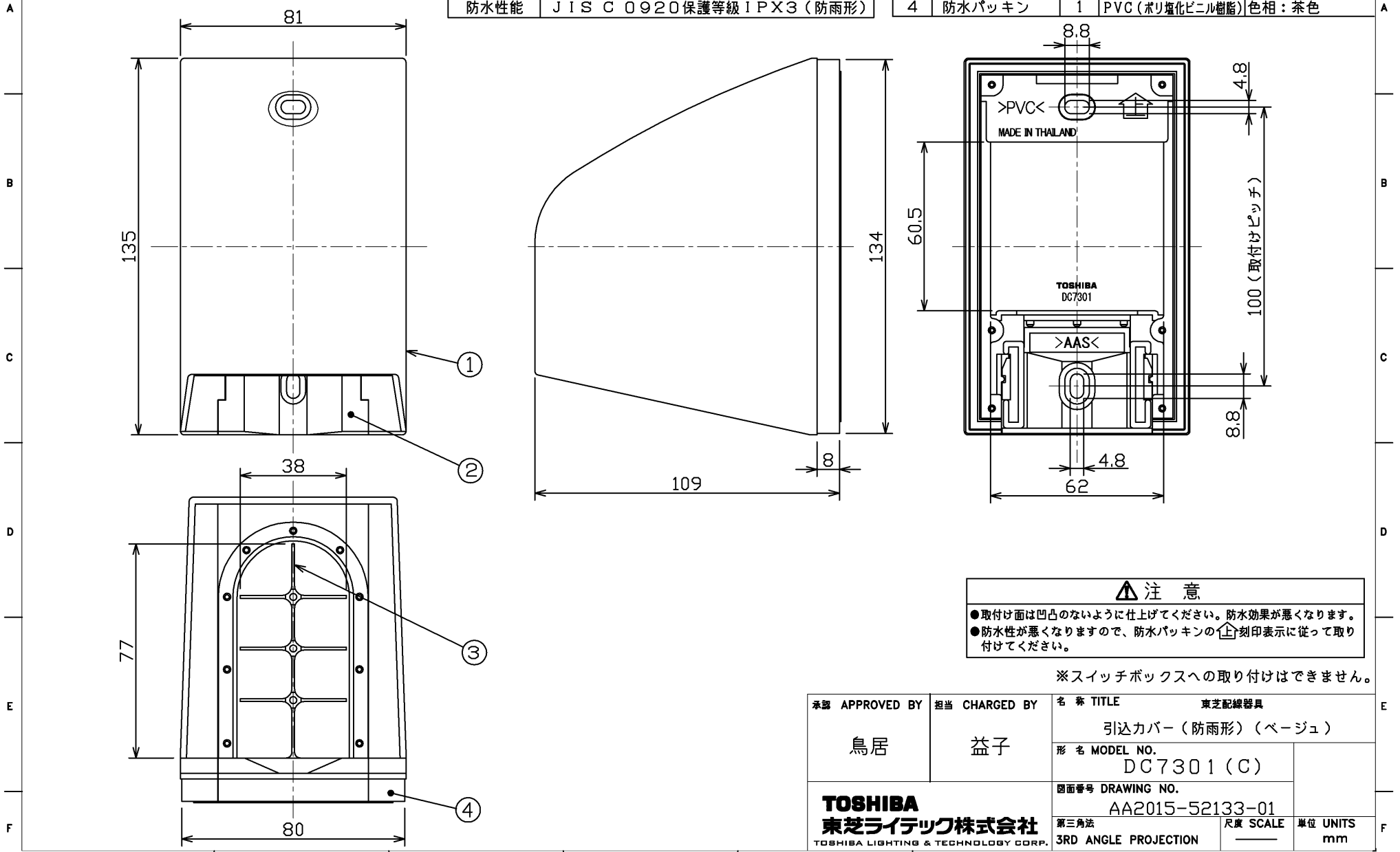


2015.07. 061

部番	部品名	個数	材質	摘要
1	プレート	1	AAS樹脂	色相：ベージュ
2	本体	1	AAS樹脂	色相：ベージュ
3	入線パッキン	1	PVC (ポリ塩化ビニル樹脂)	色相：茶色
4	防水パッキン	1	PVC (ポリ塩化ビニル樹脂)	色相：茶色

○入線部適合電線
 ・外径φ29mm (38mm² ×3芯電線等)が1本まで通線可能です。

防水性能 JIS C 0920 保護等級 IPX3 (防雨形)



注意

- 取付け面は凹凸のないように仕上げてください。防水効果が悪くなります。
- 防水性が悪くなりますので、防水パッキンの刻印表示に従って取り付けてください。

※スイッチボックスへの取り付けはできません。

承認 APPROVED BY	担当 CHARGED BY	名称 TITLE	東芝配線器具
鳥居	益子	引込カバー (防雨形) (ベージュ)	
		形名 MODEL NO.	DC7301 (C)
		図面番号 DRAWING NO.	AA2015-52133-01
TOSHIBA 東芝ライテック株式会社		第三角法 3RD ANGLE PROJECTION	尺度 SCALE 単位 UNITS mm

日本国内専用 (Use only in Japan)