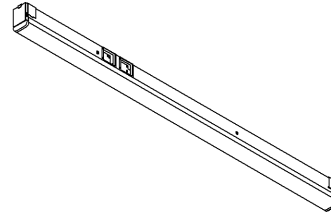


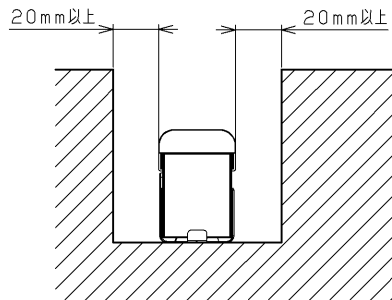
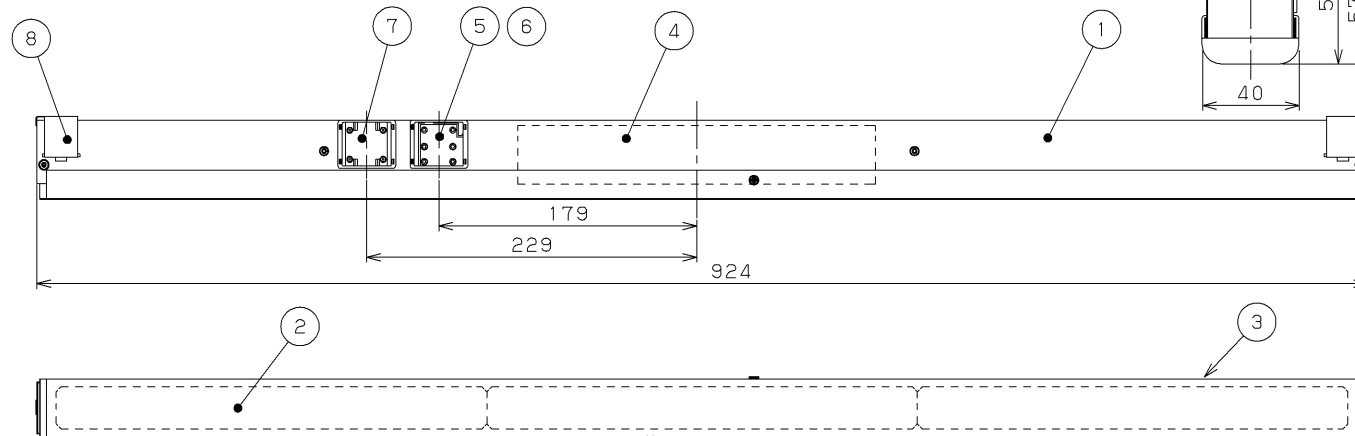
TOSHIBA (2015.07.001) 2023.01.001

⚠ 安全に関するご注意

1. 本器具は屋内専用ですので、屋外には使用できません。
また次の場所では使用できません。
・雰囲気温度が35℃を超える場所。
・激しい振動・衝撃の加わる場所、橋脚上など常時振動のある場所。
・めっき工場、温泉施設などの腐食性ガス・蒸気・液体にさらされる場所。
・プールや浴室などの高温多湿雰囲気内。
2. 本器具は直付け専用器具です。指定以外の取付け方法は禁止です。
壁付・傾斜金具を使用の場合、端子台が上向きになる方向ではご使用できません。
(器具落下の原因) (発煙・発火の原因)
3. 万が一、器具が破損した場合には、必ず器具交換してください。
そのまま使用しますと機能を維持することができず、早期寿命となります。
4. LEDを直視しないでください。
5. 本器具の最大送り容量は12Aです。決められた台数以上の器具を接続しますと火災の原因となります。



LED素子には光色・明るさにバラつきがあるため、同じ形名の商品でも光色・明るさが異なることがあります。



使用上の注意

- 1) 埋め込んでご使用の際は図のとおり壁面より距離をとってご使用ください。
- 2) 照射物との距離は0.08m以上離してご使用ください。
照射物との距離が近いと、光ムラがでる恐れがあります。

【基本特性 (周囲温度25℃時)】

	AC100	AC200	AC242
入力電圧 (V)	AC100	AC200	AC242
入力電流 (A)	0.232	0.119	0.102
消費電力 (W)	23	22.5	22.5
相関色温度※1 (K)	3500		
演色評価数※1 (Ra)	83		

※1保証値ではありません。

部番	部品名	個数	材質	摘要
1	本体	1	CGC (鋼板) t0.5	白
2	LEDモジュール	3	-	-
3	LEDカバー	1	PC (ポリカーボネート樹脂)	乳白
4	電源ユニット	1	-	LEK-450016A02D
5	端子台	1	PA (ポリアミド樹脂)	電源用 (DFC-3621)
6	端子台パッキン	1	シリコン樹脂	電源用 (DFC-3621用)
7	端子台	1	PBT樹脂	調光用 (DFC-2601)
8	取付け金具	2	SUS (ステンレス鋼)	-

電圧 (V)	点灯方式	質量 (kg)	形名	LEDL-09501WW-LD9
100 242	LD	1.3	品名	電子式 東芝LED照明器具
承認	担当	図番	AA2015-52121-05 (1/2)	
山田	鈴木		東芝ライテック株式会社	
単位 mm	第三角法			

日本国内専用 (Use only in Japan)

TOSHIBA

(2015.07.001) 2023.01.001

制御機器へ接続する場合の最大接続台数 (参考)

制御種別	シリーズ名	品名	形名	電源電圧	接続台数	
調光	コントロールクス	FLコントロールクスPD	DF-70170-PD	100	41	
				200	37	
				242	31	
	MESL	SESLセンサ	DF-20206ZD7	100-242	36	
MESL	調光(T/U)	TMFL51A	100-242	50		
ON/OFF	MESL	接点出力T/U	TMURB641A	100	39	
				200	35	
				242	29	
				TMUR64A	100	33
				200	21	
				242	17	
	T/U付BAリレーユニット	TMURT642B	100	16		
			200	26		
			242	20		
	リレー制御T/U	TMRR01C	100	54		
			200	37		
			242	31		
SESL	人感センサ別置形電源 ON/OFFタイプ 4A定格制御	DF-20204-YS1	100	22		
			DF-20204-YS2	200	14	

調光制御装置の施工上の注意

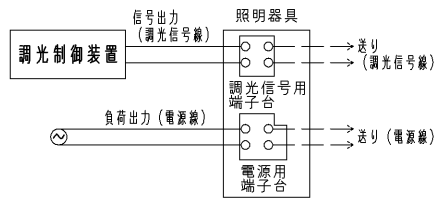
下記の調光制御装置をご使用して調光を行うことができます。
調光制御装置と組み合わせてご使用になる場合は次の点にご注意ください。

I. SESLをご使用の場合

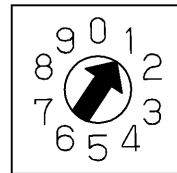
- ① SESLは必ず下記に示す製品をご使用ください。
- ・あかりセンサタイプ…DF-20206XD7 (100V~242V用)
DF-20207XD7 (100V~242V用)
DF-20204MXD7 (100V~242V用)
 - ・あかり+人感センサタイプ…DF-20206ZD7 (100V~242V用)
DF-20207ZD7 (100V~242V用)
DF-20204MZD7 (100V~242V用)
 - ・パネルタイプ…DF-70403 (100V~242V用)
- ② 電源線 (2線)、調光線 (2線) が必要になります。
- ③ 電源線は、SESL用と器具用の2系統必要となります。

II. コントルクス (コントロールクスPD) をご使用の場合

- ① コントルクスPDは必ず下記に示す製品をご使用ください。
- ・DF-70170-PD (100V~242V用)
 - ② 「電源線 (2線)、調光線 (2線)」が必要になります。
 - ③ コントルクスと照明器具との配線最長は200m以下としてください。
 - ・その他SESL、コントロールクスの施工上の注意についてはそれぞれ個別の商品図面または、取扱説明書をお読みください。
 - ・器具への結線の際、電源用と調光信号用の端子台を間違わないように接続してください。
「誤結線しますと電源ユニットが壊れます。」
 - ・調光信号線は、 $\phi 0.9$ 、 $\phi 1.2$ の軟銅線 (CPEV) または、警報用信号線 (AE線) をご使用ください。
 - ④ コントルクスの設定スイッチを図のように操作してください。
コントロールクスの設定スイッチ操作を行わない場合、ランプ表面の明るさが均一にならないことがあります。性能としては問題ありません。



調光制御装置との結線図

DF-70170-PD
コントロールクス設定スイッチ図

電圧 (V)	点灯方式	質量 (kg)	形名
100 242	LD	1.3	LEDL-09501WW-LD9
			電子式
			東芝LED照明器具
承認	担当	図番	
山田	鈴木	AA2015-52121-05 (2/2)	
単位 mm 第三角法			東芝ライテック株式会社

日本国内専用 (Use only in Japan)