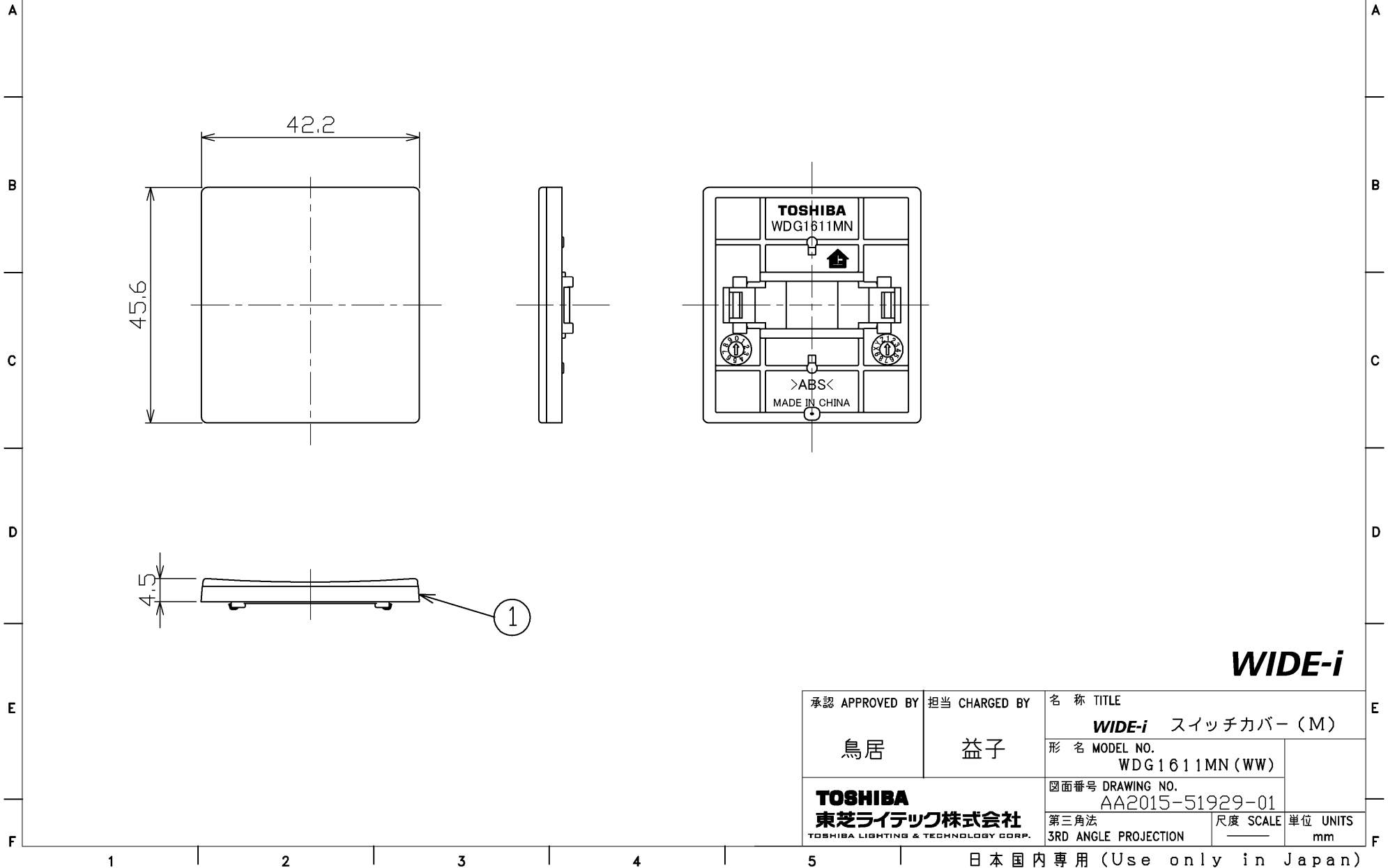


※施工上の注意とご使用上の注意はカタログ・取扱説明書をお読みください。

2015, 06, 059

部番	部品名	個数	材質	摘要
1	本体	1	1次材:ABS樹脂+PC(ポリカーボネート樹脂)	ニューホワイト
			2次材:AS樹脂	透明



WIDE-i

承認 APPROVED BY 鳥居	担当 CHARGED BY 益子	名称 TITLE WIDE-i スイッチカバー (M)
TOSHIBA 東芝ライテック株式会社 <small>TOSHIBA LIGHTING & TECHNOLOGY CORP.</small>		形名 MODEL NO. WDG1611MN (WW)
		図面番号 DRAWING NO. AA2015-51929-01
第三角法 3RD ANGLE PROJECTION		尺度 SCALE 単位 UNITS mm

日本国内専用 (Use only in Japan)