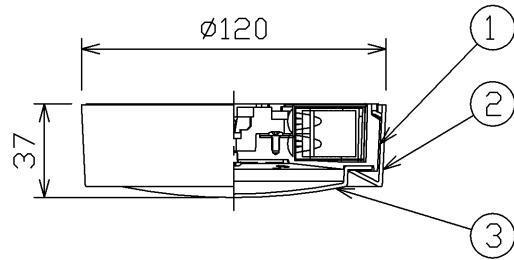
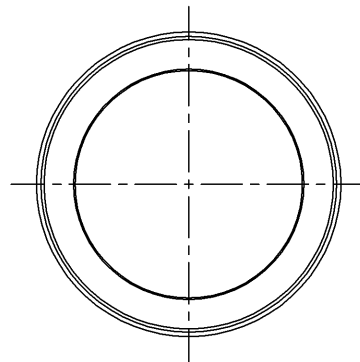
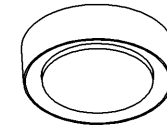
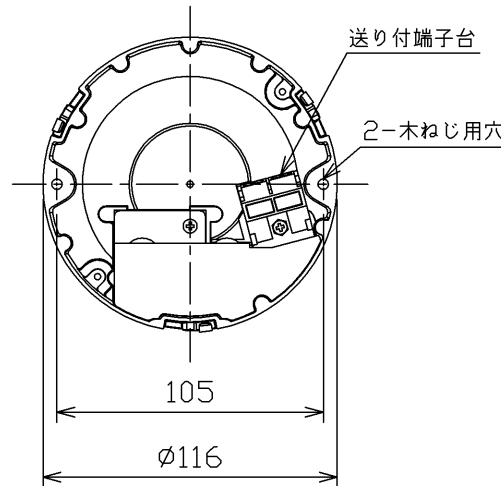


部番	部品名	個数	材質	摘要
1	本体	1	ADC (アルミダイカスト)	塗装 (白)
2	カバー	1	PC (ポリカーボネート樹脂)	白
3	前面カバー	1	PMMA (アクリル樹脂)	マット (乳白)
-	LEDユニット	1	-	電球色 (*)

(*) 相関色温度 (K) : 2700
平均演色評価数 (Ra) : 83



取付け部詳細



⚠ 安全に関するご注意

- この器具は、一般通常環境の屋内天井直付け壁面直付兼用器具です。一般通常環境以外の所、屋外、浴室、サウナ風呂、湿気の多い所、水気のかかる所、床面では使用しないでください。落下・感電・火災の原因になります。
- 電源電圧は、定格電圧±6%内でご使用ください。感電・火災の原因になります。
- この器具は木ねじ取付け専用器具です。必ず木ねじ (2本) で補強材のある位置に取り付けてください。落下の原因になります。

屋内専用 天井直付け・壁面直付け兼用
調光不可・調光器との併用はできません

電圧 (V)	適合ランプ	質量 (kg)	形名	LEDG87054L-LSX
100	—	0.3	品名	
			東芝LED照明器具	
承認	担当	図番	AA2015-51466-01	
杉下	杉山			
単位 mm	第三角法	東芝ライテック株式会社		

日本国内専用 (Use only in Japan)

<生産完了 2017年05月25日>