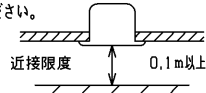


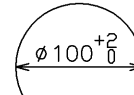
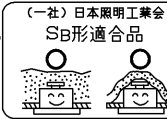
⚠ 安全に関するご注意

- この器具は、一般通常環境の屋内・屋外防雨形天井埋込み兼用器具です。一般通常環境以外の所、指定外の傾斜天井、浴室、サウナ風呂、湿気の多い所、壁面、床面では使用しないでください。落下・感電・火災の原因になります。
- 電源電圧は、定格電圧 ±6%内でご使用ください。感電・火災の原因になります。
- 被照射面とは0.1m以上離してください。過熱による火災の原因となります。



- この器具は（一社）日本照明工業会断熱遮音施工用ダウンライトSB形適合品です。吹込用繊維質断熱材（JISA9523）およびマット敷工法で断熱施工された天井に使用できます。現地で断熱材を発泡させる工法、および特殊な断熱施工された天井には使用できません。火災の原因となります。

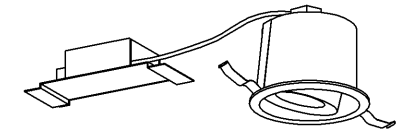
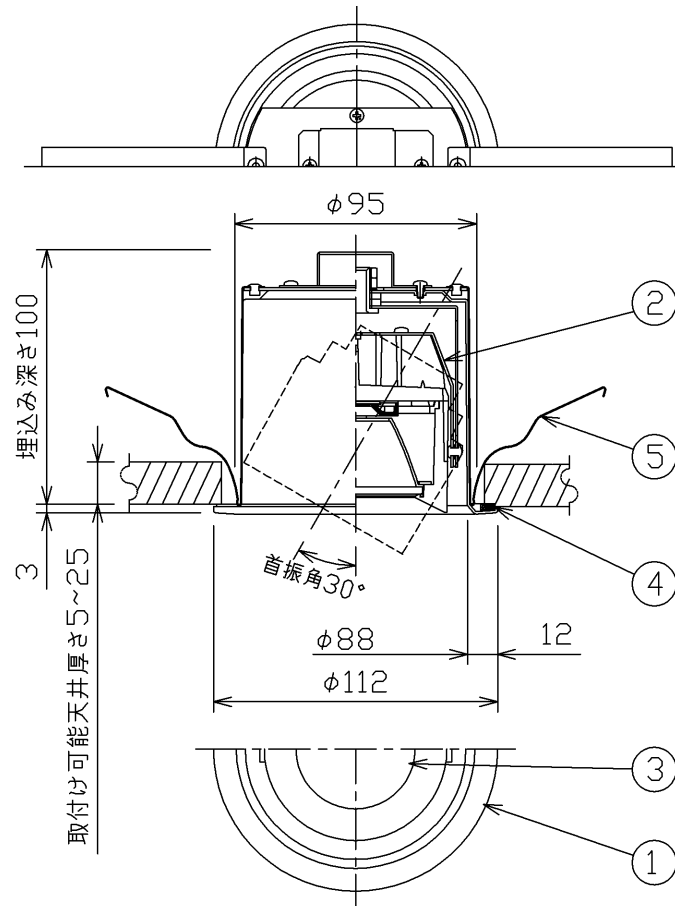
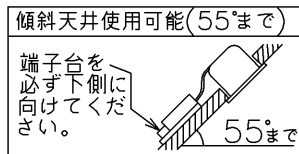
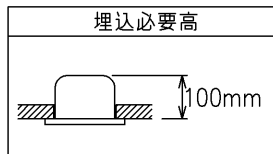
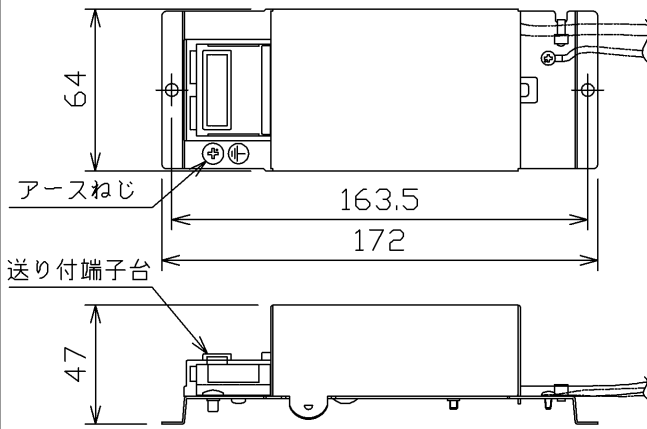
- 一般に照明器具の寿命の目安は10年です。10年以上経過した照明器具は万一の経年劣化によるトラブルを考慮して、お早めに点検や取替えをお勧めします。



埋込み穴寸法

| 部番 | 部品名 | 個数 | 材質 | 摘要 |
|----|---------|----|---------------|----------|
| 1 | 枠 | 1 | AlP(アルミニウム) | 塗装(シルバー) |
| 2 | 本体 | 1 | ADC(アルミダイカスト) | 塗装(シルバー) |
| 3 | 前面カバー | 1 | PMMA(アクリル樹脂) | シボ加工(透明) |
| 4 | 枠パッキン | 1 | EPTゴム | 黒 |
| 5 | 取付けばね | 2 | SUS(ステンレス鋼) | — |
| - | LEDユニット | 1 | — | 電球色(*) |

(*) 相関色温度(K) : 2700
平均演色評価数(Ra) : 83



防雨形
天井埋込み専用
調光不可・調光器との併用はできません

| | | | | |
|-------|-------|--------------------|-----------------|-------------------|
| 電圧(V) | 適合ランプ | 質量(kg) | 形名 | LEDD87953L(S)-LSX |
| 100 | — | 0.7 | 品名 | 東芝LED照明器具 |
| 承認 | 担当 | 図番 | AA2015-51464-01 | |
| 杉下 | 杉山 | | | |
| 単位 mm | 第三角法 | 東芝ライテック株式会社 | | |

日本国内専用 (Use only in Japan)

<生産完了 2017年03月28日>