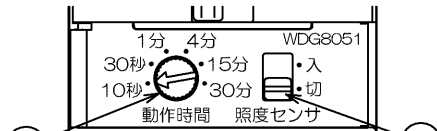


(2015.06.059) 2023.07.059

**WIDE-i**

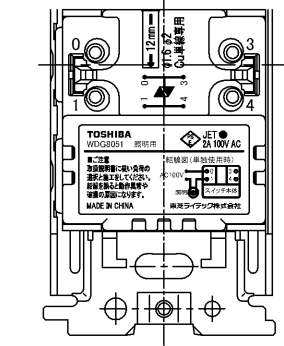
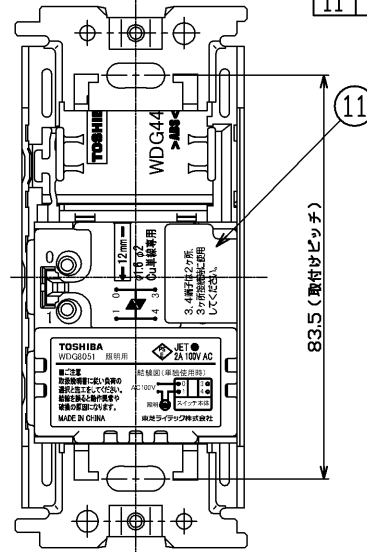
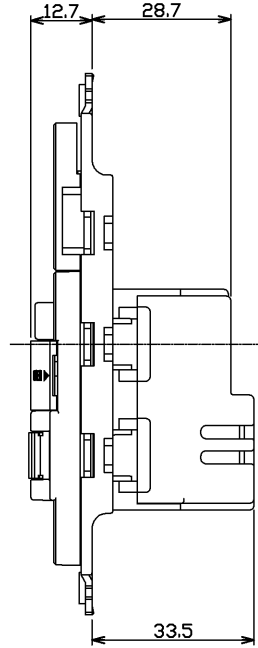
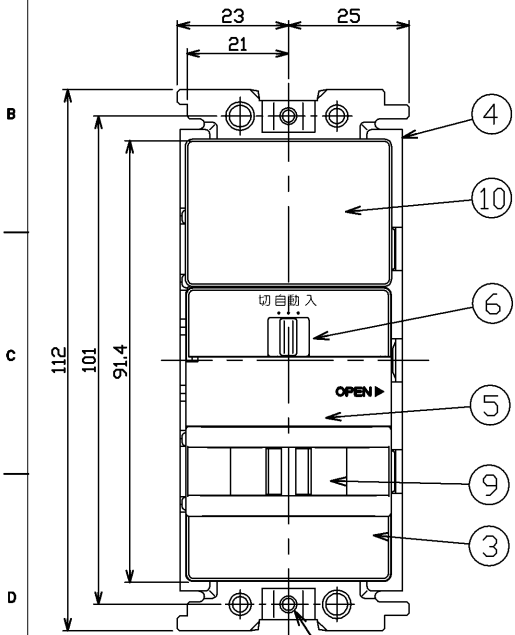


扉を開いた状態 (S=Free)

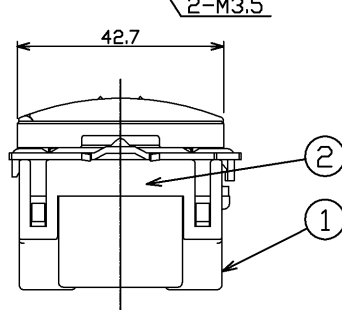
**警告**

- 適用電線以外の電線を使用しないでください。  
電線ストリップの長さが適切で無かったり、差し込みが確実でない場合発熱して焼損や火災の原因となります。
- 定格電圧、定格電流を超えて施工・ご使用しないでください。  
発熱して焼損や火災の原因となります。

部番	部品名	個数	材質	摘要
1	本体	1	MP (メラミンフェノール樹脂)	グレー
2	カバー	1	ABS樹脂	グレー
3	化粧カバー	1	ABS樹脂	グレー
4	サポート	1	SPC (鋼板)	WDG4303
5	扉	1	ABS樹脂	グレー
6	手動スイッチ	1	ABS樹脂	グレー
7	動作時間調節ツマミ	1	ABS樹脂	グレー
8	照度センサスイッチ	1	ABS樹脂	ブラック
9	検知エリア調整カバー	2	PC (ポリカーボネート樹脂)	透明
10	ブランクチップ	1	ABS樹脂	WDG4403 (WW)
11	端子隠し・結線説明ラベル	1	合成紙	裏のり付



端子隠しラベルを剥がした状態



定格電圧	AC100V (50Hz/60Hz)
定格電流	2 A
消費電流	約1 mA
検知方式	赤外線レベル変化感知式
検知範囲	検知範囲: 約160°「周囲温度5℃~35℃の時」
検知距離	検知距離: 約2 m (150°以内は約3 m)
検知対象	通常の歩行速度
動作時間	約10秒、30秒、1分、4分、15分、30分の切替式
その他	明るさセンサ付き (採光感度切替)
端子構造	ねじなし端子
適合電線	φ1.6、φ2銅単線専用
推奨使用周囲温度	0℃~40℃
適合規格	電気用品安全法
図記号	◆RAS

	寸法 (幅×奥行×高)	詰数 (個)	質量 (g)
製品単体			102
個装箱	50×115×55	1	118
外装箱	130×273×130	10	1,278

承認 APPROVED BY	担当 CHARGED BY	名称 TITLE	東芝配線器具 (グレー)
小野	益子	<b>WIDE-i</b> 人感スイッチ (2線式・3路配線対応)	
<b>TOSHIBA</b>		形名 MODEL NO.	WDG8051 (HT)
東芝ライテック株式会社		図面番号 DRAWING NO.	AA2015-51387-02
Toshiba Lighting & Technology Corporation		第三角法	尺度 SCALE 単位 UNITS
		3RD ANGLE PROJECTION	mm

日本国内専用 (Use only in Japan)