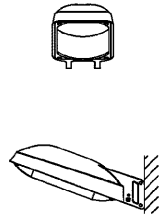


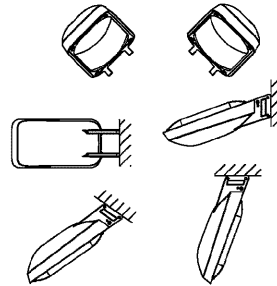
▲ 安全に関するご注意

- 必ず取付け治具を用いて、所定の取付け角度で使用してください。
横向き、上向き、天井面、傾斜面には取り付けしないでください。(右図参照)
- 次の場所では使用できません
・零囲気温度が35℃を超える場所。
・施工時の一時的な点灯確認以外は日中点灯はしないでください。
・激しい振動・衝撃の加わる場所、橋脚上など常時振動のある場所。
・海上や臨海部の重塩害地、沿岸部の塩害地。
・めっき工場、温泉施設などの腐食性ガス・蒸気・液体にさらされる場所。
・プールや浴室などの高温多湿雰囲気内。
・風速60m/sを超える強風の吹くおそれのある場所。
・器具に新雪1mに相当する積雪、氷結のおそれのある場所。
(これに相当する場所で使用する場合は、雪・氷の除去を行う必要があります。)
- 万が一、グローブが破損した場合など、異常状態で継続使用しないでください。
そのまま使用しますと機能を維持することができず、早期寿命となります。

○ 取付け方向



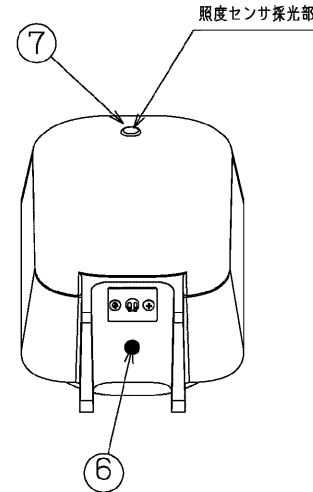
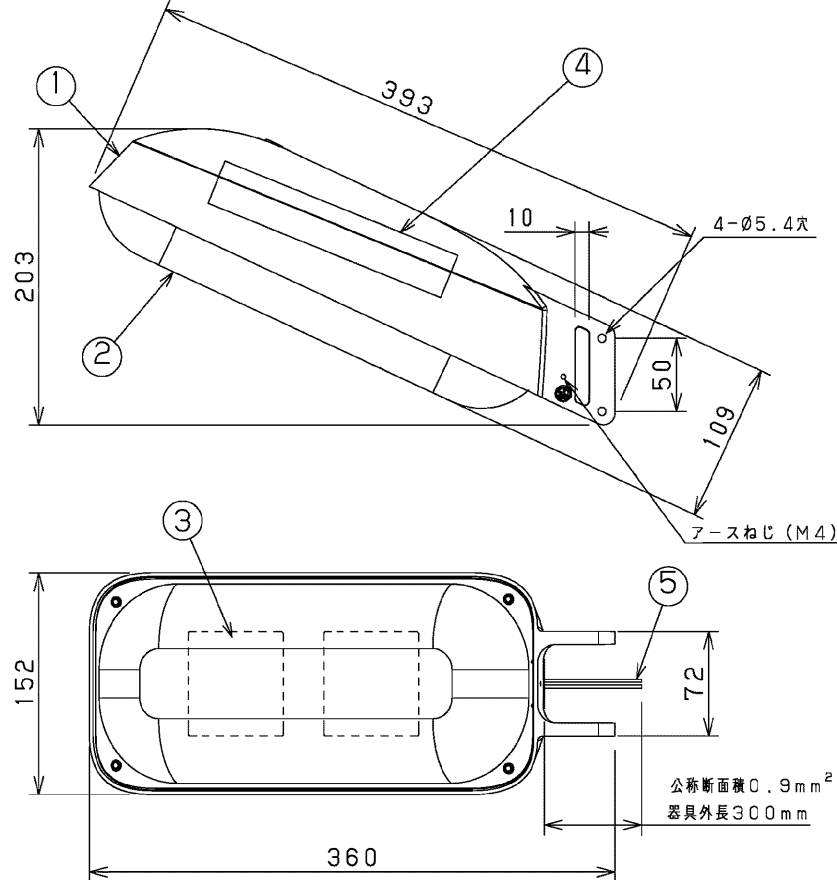
✕ 取付け不可



| 部番 | 部品名 | 個数 | 材質 | 摘要 |
|----|----------|----|----------------|------------|
| 1 | 本体 | 1 | ADC (アルミダイカスト) | ポリエステル粉体塗装 |
| 2 | グローブ | 1 | PMMA (アクリル樹脂) | 透明ツヤ消し仕上げ |
| 3 | LEDモジュール | 2 | - | 昼白色 |
| 4 | 電源ユニット | 1 | - | - |
| 5 | 口出線 | 2 | HIV (ビニル被覆電線) | - |
| 6 | フィルタ | 1 | - | - |
| 7 | 照度センサ | 1 | - | - |

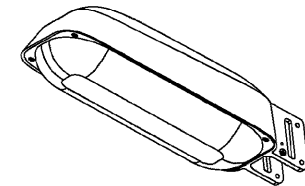
塗 装 : ポリエステル粉体塗装
標 準 色 : マイルドホワイト
マンセル値 : 5Y/9.3/0.5相当

LED素子には光色・明るさにバラツキがあるため、同じ形名の商品でも光色・明るさが異なることがあります。



注) 取付け場所により下表の取付け金具が必要です。
別塗手配ください。

| 取付け場所 | 取付け金具 (別売) |
|---------------|-----------------|
| φ190~370 電柱 | B-5 (バンド幅25mm) |
| φ190~350 電柱 | B-2M (バンド幅40mm) |
| φ89.1~190 ポール | B-3 (バンド幅25mm) |



| | | |
|------------------------|----|------|
| 受圧面積 (m ²) | 前面 | 0.05 |
| | 側面 | 0.04 |
| 風力係数 | 前面 | 0.8 |
| | 側面 | 0.8 |

| 電気特性 | | |
|----------|----------|------------|
| 定格電圧 (V) | 定格電流 (A) | 定格消費電力 (W) |
| 100 | 0.537 | 53.5 |
| 200 | 0.263 | 51.7 |
| 242 | 0.221 | 51.7 |

| | |
|----|--------|
| 光束 | 5300lm |
|----|--------|

| | |
|------------|--------|
| 電力会社申請入力容量 | 53.7VA |
|------------|--------|

| | |
|----------|------|
| 保護等級IP数字 | IP44 |
|----------|------|

屋外用 (防沫形)

| 電圧 (V) | 適合ランプ | 質量 (kg) | 形名 |
|-------------------|-------|---------|--------------------|
| 100 200 242 | - | 2.7 | LEDK-70963WP-LS9 |
| 承認 担当 | | | 東芝LED照明器具 |
| 酒井 泉田 | | | 図番 AA2015-51383-03 |
| 単位 mm 第三角法 | | | 東芝ライテック株式会社 |