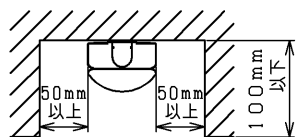
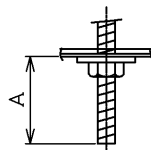


**TOSHIBA** (2015.05.001) 2023.10.003



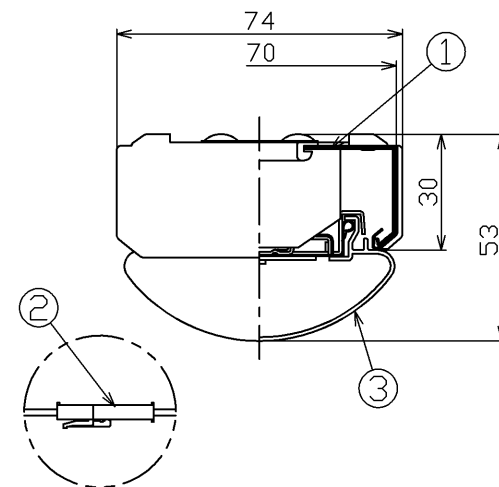
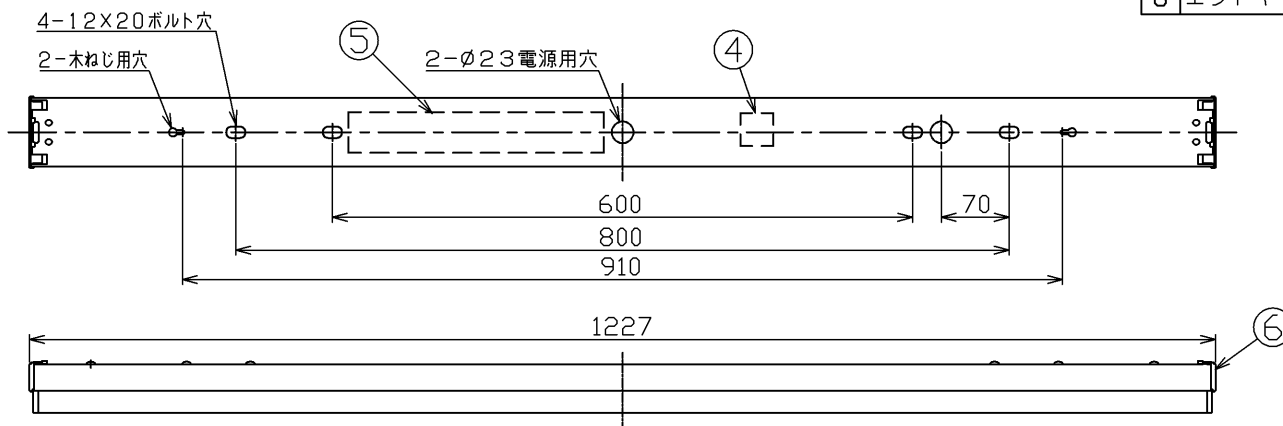
埋め込んでご使用の際は上記の寸法の範囲でご使用ください。



A寸法は25mmを超えないようにしてください。  
取付ボルトを使用した場合の器具内寸法

部番	部品名	個数	材質	摘要
1	本体	1	CGC(鋼板)t0.35	白
2	コネクタ	1	PA(ポリアミド樹脂)	—
3	LEDバー	1	—	乳白カバー(別売)
4	端子台	1	PP(ポリプロピレン樹脂)	DFC-3629
5	電源ユニット	1	—	LEK-450016A10
6	エンドキャップ	2	PC(ポリカーボネート)/ABS樹脂	白(w-0※)

※参考マンセル近似値: 9.6G 9.2/0.2



コネクタで電源ユニットとLEDバーを接続します。

使用上の注意

- LED素子には光色、明るさにバラツキがあるため、同じ形名の商品でも光色、明るさが異なる場合があります。ご了承ください。
- 点灯直後・消灯直後に「ピシ、ピシ」「ブツ、ブツ」等のプラスチックの伸縮によるきしみ音が発生する場合がありますが、故障や異常ではありません。
- 虫の飛来が多い場所で使用される場合、LEDバー内に虫が侵入する恐れがあります。この場合は防湿・防雨形器具をお勧めします。
- 天井取り付け用木ねじは同梱していません。(市販品の木ねじ「φ3.8×38」などを使用してください。)

▲安全に関するご注意

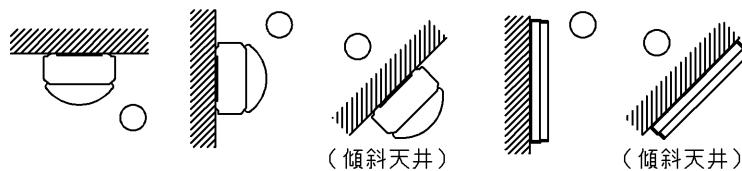
- 本器具は屋内専用です。軒下などで雨水の降り込みや湿気をおびる場所で使用しますと火災の原因となります。

▲安全に関するご注意

- 本器具は、5℃～35℃の温度範囲で使用するように設計してあります。高温で使用しますと火災の原因となります。
- 直射日光の当たる場所で使用しないでください。変色・変形・火災・短寿命の原因となります。
- 本器具は屋内専用ですので、風が吹く場所には使用できません。そのまま使用すると器具落下の原因となります。また屋外や、水気・湿気のある場所及び腐食性ガス(硫黄成分含む)の発生する場所では使用できません。器具落下、感電の原因となります。
- 本器具は天井・壁付け専用です。(間接照明として上向き点灯可) 柔らかい天井(ロックワールなど)には取り付けしないでください。指定以外の取り付けを行うと火災・器具落下の原因となります。
- LEDを直視しないでください。
- 二次電圧が150Vを超えますので、100V入力でのご使用の場合でもアース工事は確実に行ってください。

▲安全に関するご注意

- 指定方向以外は取り付けしないでください。



製品形名	エンドキャップ形名
LEDH87031	LEDX87031

屋内用

送り配線不可

電圧(V)	適合ランプ	質量(kg)	形名
100 1 242	別表参照	1.5	LEDH87031
			品名 東芝LED照明器具
承認	担当	図番	
松田	菅野	AA2015-51206-07	(1/3)
単位 mm 第三角法			東芝ライテック株式会社

日本国内専用 (Use only in Japan)

TOSHIBA (2015.05.001) 2023.10.003

## 【基本特性（周囲温度（25℃時））】

\*1保証値ではありません。

適合LED名	LEEM-40694N-HG LEEM-40694W-HG LEEM-40694WW-HG			LEEM-40524N-HG LEEM-40524W-HG LEEM-40524WW-HG		
入力電圧 (V)	100	200	242	100	200	242
入力電流 (A)	0.373	0.185	0.156	0.270	0.137	0.116
消費電力 (W)	37.2	36.0	36.0	26.9	26.4	26.4
相関色温度 (K) *1	5,000 4,000 3,500			5,000 4,000 3,500		
演色評価数 (Ra) *1	83			83		

## 【基本特性（周囲温度（25℃時））】

\*1保証値ではありません。

適合LED名	LEEM-40693D-01 LEEM-40693N-01 LEEM-40693W-01 LEEM-40693WW-01 LEEM-40693L-01			LEEM-40523D-01 LEEM-40523N-01 LEEM-40523W-01 LEEM-40523WW-01 LEEM-40523L-01			LEEM-40403D-01 LEEM-40403N-01 LEEM-40403W-01 LEEM-40403WW-01 LEEM-40403L-01		
入力電圧 (V)	100	200	242	100	200	242	100	200	242
入力電流 (A)	0.449	0.220	0.185	0.335	0.168	0.142	0.253	0.129	0.110
消費電力 (W)	44.8	43.0	43.0	33.4	32.5	32.5	25.2	24.8	24.8
相関色温度 (K) *1	6,500 5,000 4,000 3,500 3,000			6,500 5,000 4,000 3,500 3,000			6,500 5,000 4,000 3,500 3,000		
演色評価数 (Ra) *1	83			83			83		

## 【基本特性（周囲温度（25℃時））】

\*1保証値ではありません。

適合LED名	LEEM-40323D-01 LEEM-40323N-01 LEEM-40323W-01 LEEM-40323WW-01 LEEM-40323L-01			LEEM-40253D-01 LEEM-40253N-01 LEEM-40253W-01 LEEM-40253WW-01 LEEM-40253L-01			LEEM-40203D-01 LEEM-40203N-01 LEEM-40203W-01 LEEM-40203WW-01 LEEM-40203L-01		
入力電圧 (V)	100	200	242	100	200	242	100	200	242
入力電流 (A)	0.198	0.103	0.088	0.173	0.091	0.078	0.137	0.074	0.064
消費電力 (W)	19.7	19.5	19.5	17.1	17.0	17.0	13.5	13.5	13.5
相関色温度 (K) *1	6,500 5,000 4,000 3,500 3,000			6,500 5,000 4,000 3,500 3,000			6,500 5,000 4,000 3,500 3,000		
演色評価数 (Ra) *1	83			83			83		

屋内用  
 送り配線不可

電圧 (V)	適合ランプ	質量 (kg)	形名	LEDH87031
100 1 242	別表参照	1.5	品名	東芝LED照明器具
承認	担当	図番	AA2015-51206-07	(2/3)
松田	菅野	単位 mm	東芝ライテック株式会社	
	第三角法			

日本国内専用 (Use only in Japan)

TOSHIBA (2015.05.001) 2023.10.003

## 【基本特性（周囲温度（25℃時））】

※1保証値ではありません。

適合LEDパ-	LEEM-40693N-VB LEEM-40693W-VB LEEM-40693WW-VB LEEM-40693L-VB			LEEM-40523N-VB LEEM-40523W-VB LEEM-40523WW-VB LEEM-40523L-VB			LEEM-40403N-VB LEEM-40403W-VB LEEM-40403WW-VB LEEM-40403L-VB		
入力電圧 (V)	100	200	242	100	200	242	100	200	242
入力電流 (A)	0.471	0.230	0.193	0.362	0.180	0.152	0.266	0.135	0.115
消費電力 (W)	47.0	45.0	45.0	36.0	35.0	35.0	26.5	26.0	26.0
相関色温度 (K) ※1	5,000 4,000 3,500 3,000			5,000 4,000 3,500 3,000			5,000 4,000 3,500 3,000		
演色評価数 (Ra) ※1	95			95			95		

## 【基本特性（周囲温度（25℃時））】

※1保証値ではありません。

適合LEDパ-	LEEM-40323N-VB LEEM-40323W-VB LEEM-40323WW-VB LEEM-40323L-VB			LEEM-40253N-VB LEEM-40253W-VB LEEM-40253WW-VB LEEM-40253L-VB		
入力電圧 (V)	100	200	242	100	200	242
入力電流 (A)	0.214	0.110	0.094	0.178	0.093	0.080
消費電力 (W)	21.3	21.0	21.0	17.6	17.5	17.5
相関色温度 (K) ※1	5,000 4,000 3,500 3,000			5,000 4,000 3,500 3,000		
演色評価数 (Ra) ※1	95			95		

屋内用

送り配線不可

電圧 (V)	適合ランプ	質量 (kg)	形名	LEDH87031
100 1 242	別表参照	1.5	品名	東芝LED照明器具
承認	担当	図番	AA2015-51206-07	(3/3)
松田	菅野	単位 mm	東芝ライテック株式会社	
	第三角法			

日本国内専用 (Use only in Japan)