

2015.04. 609

3

4

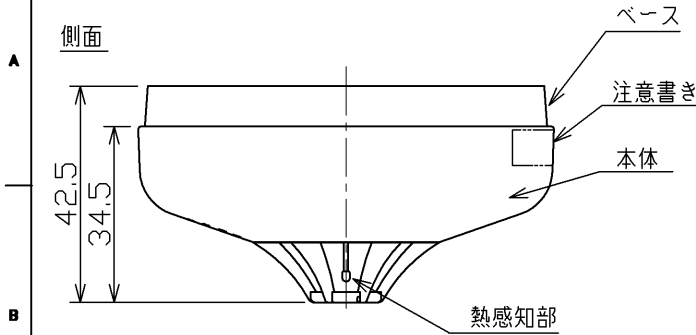
5

6

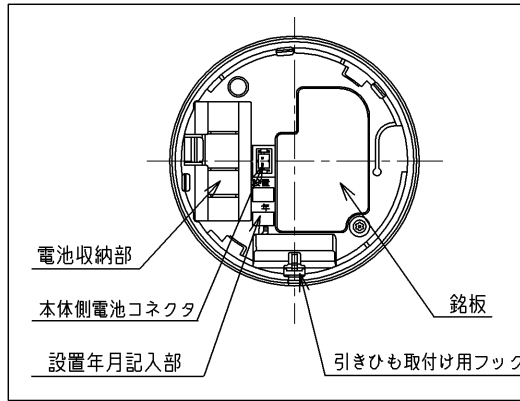
7

8

外形寸法図

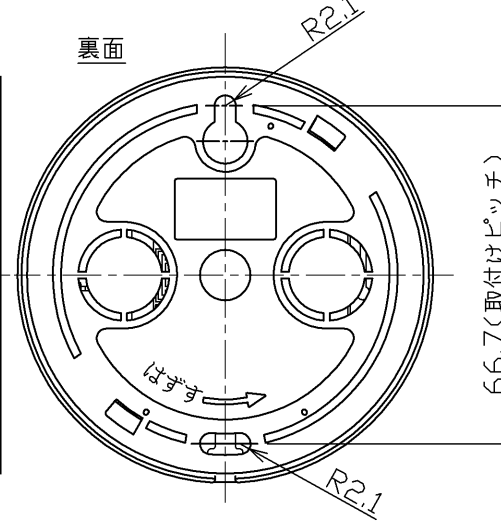
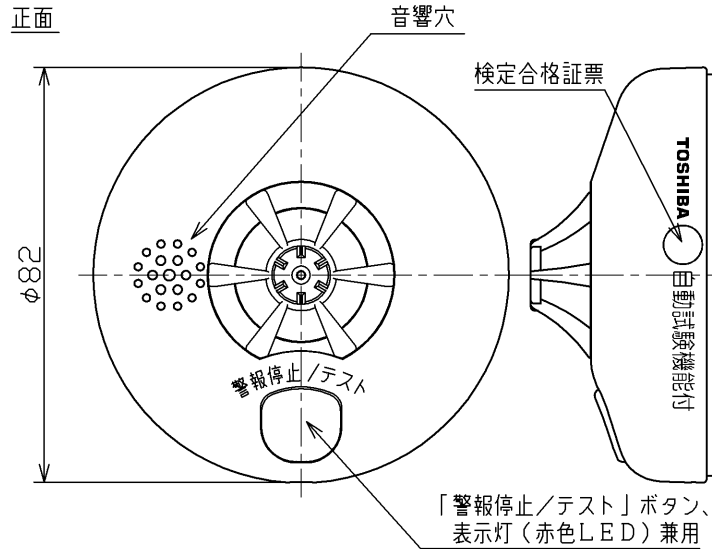


ベースを取り外した状態(本体裏面)



仕様

- | | |
|-------------|--|
| 1. 本体形名 | TCRL-10N |
| 2. 国家検定型式番号 | 住警第26~13号 |
| 3. 種別 | 定温式住宅用火災警報器 |
| 4. 感知方式 | 熱式(定温式・65℃相当) |
| 5. 定格 | DC3V, 300mA |
| 6. 電源 | 専用リチウム電池(※1) |
| 7. 電池寿命 | 約10年(※2) |
| 8. 警報方式 | 音声式, 「ピーヒューヒュー 火事です 火事です」 |
| 9. 火災警報音量 | 1mにて70dB以上(鑑定基準) |
| 10. 火災警報音 | 0.3~4.0KHz (スイープ音) |
| 11. 試験機能 | 自動試験機能付き(手動試験可能)
自動電池切れ警報機能(手動試験可能) |
| 12. 復旧方式 | 自己復旧方式(※3) |
| 13. 外観色調 | ナチュラルホワイト |
| 14. 材質 | PC系樹脂 |
| 15. 外形寸法 | φ82mm×42.5mm |
| 16. 質量 | 約80g(取付けベース、電池含む) |
| 17. 使用温度範囲 | 0~40℃(結露しないこと) |
| 18. 設置場所 | 屋内専用(天井面、壁面) |
| 19. 付属品 | 取付けベース 1個
取付けねじ(3.5×L25mm) 2本
専用リチウム電池 1個
取扱説明書(保証書付き) 1部
個装(段ボール梱包) 1個
外装(段ボール梱包) 個装50個詰 |
| 20. 包装 | |



- 注1) (※1) 専用リチウム電池部品コード: 18173010
(※2) 使用環境により機器交換の目安および電池の寿命は短くなる場合があります。
(※3) 自己復旧方式とは、火災の熱がなくなると自動的に火災警報を停止し、監視状態に戻る機能です。
- 注2) この商品は消防法の規格に基づく各種試験に合格した国家検定合格品です。(消防法に規定された「自動火災報知設備」には代用できません。)
- 注3) 電池(専用リチウム電池: 付属)の寿命は約10年ですが、お客様の使用環境により短くなる場合があります。
- 注4) 移報接点はありません。
※ 仕様および外観は改良のため予告なく変更することがあります。

警報器についての主な注意事項

警告

- この警報器は火災で発生する熱を音で知らせるもので、消火装置や火災防止器ではありません。火災には十分ご注意ください。
- この警報器は警報音をその場で発します。日頃、人のいない部屋に設置する場合は、警報音が聞こえるかどうか確認してから取り付けてください。
- この警報器は熱を感知して警報を発しますが、次のような場合は火災を感知できないことがあります。
 - ・火のまわりの早い火災・爆発的な火災・ガス漏れ、薬品火災、電気火災など・煙の発生しない火災
- この警報器は屋内型であり、屋外での使用はおやめください。
- 電池切れの場合は警報音は鳴りません。
- 殺虫スプレーなどを警報器に直接かけないでください。
- この警報器のすき間に針金などを差し込まないでください。
- 雨水のかかる場所、お風呂などのように高湿度環境または水蒸気や結露が発生する場所には取り付けしないでください。
- この警報器は精密に調整されています。分解などはしないでください。

国家検定合格品

承認 APPROVED BY	担当 CHARGED BY	名称 TITLE	
工藤	笹井	東芝住宅用火災警報器(熱式、移報接点なし)	
TOSHIBA 東芝ライテック株式会社 TOSHIBA LIGHTING & TECHNOLOGY CORP.		形名 MODEL NO.	TCRL-10N
		図面番号 DRAWING NO.	AA2015-50775-01
		第三角法 3RD ANGLE PROJECTION	尺度 SCALE 単位 UNITS mm

日本国内専用 (Use only in Japan)