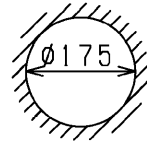
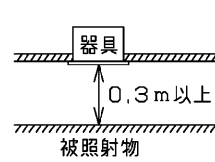


【使用上の注意】

- LED素子には光色、明るさにバラツキがあるため、同じ形名の商品でも光色、明るさが異なることがあります。ご了承ください。
- 器具と被照射物との距離は0.3m以上離してください。距離を保たないと被照射物の変色、変形の原因となります。
- 埋込み穴を開ける際は専用工具を用いて開けてください。
- LED素子には光色、明るさにバラツキがあるため、同じ形名の商品でも褐色の程度は異なります。褐色の程度は、同じ照度の条件で、ハロゲン電球、蛍光灯と比べて同等以下ですが、照度に比例します。可視光褐色のしやすい対象物は表1になります。



埋込み穴寸法

天井取付け厚さ:5mm~25mm

【施工上の注意】

- 埋込み穴寸法はφ175(±2)mmです。
- 天井取付け厚さは5mm~25mmです。
- 天井裏高さは器具高さよりも5cm以上必要です。天井裏高さを確保できない場合、器具が天井裏で干渉し取付けできないことがあります。
- 本体を斜めに傾けて、端子台方向から埋込み穴に挿入してください。挿入方向を間違えますと、天井材の破損・器具の落下の原因となります。
- 壁面近くに取り付ける際は、器具と壁面が干渉しないよう間隔を十分あけてください。
- Cチャンネル、Mバーなどの天井裏の構造物に電源ケースが当たる場合は、器具の取り付け方向の調整をしてください。

部番	部品名	個数	材質	摘要
1	本体	1	ADC(アルミダイカスト)	—
2	化粧枠	1	ADC(アルミダイカスト)	アクリル焼付塗装(パーজনホワイト)※
3	電源ユニット	1	—	—
4	ソケット	1	—	—
5	取付けばね	2	SUS(ステンレス鋼)	—
6	反射鏡	1	A1P(アルミニウム版)	梨地仕上げ
7	落下防止ワイヤ	1	SUS(ステンレス鋼)φ0.8	—
8	端子台	1	PC(ポリカーボネート樹脂)	DFC-5601(信号用)
9	端子台	1	PP(ポリプロピレン樹脂)	DFC-3629(電源用)
10	ランプ	1	—	LEDライトエンジン フラット形

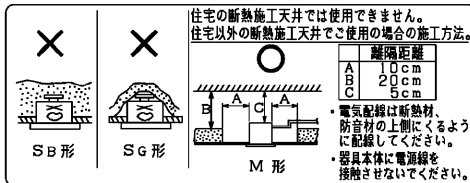
※参考マンセル値:5.7Y 9.0/0.6

表1

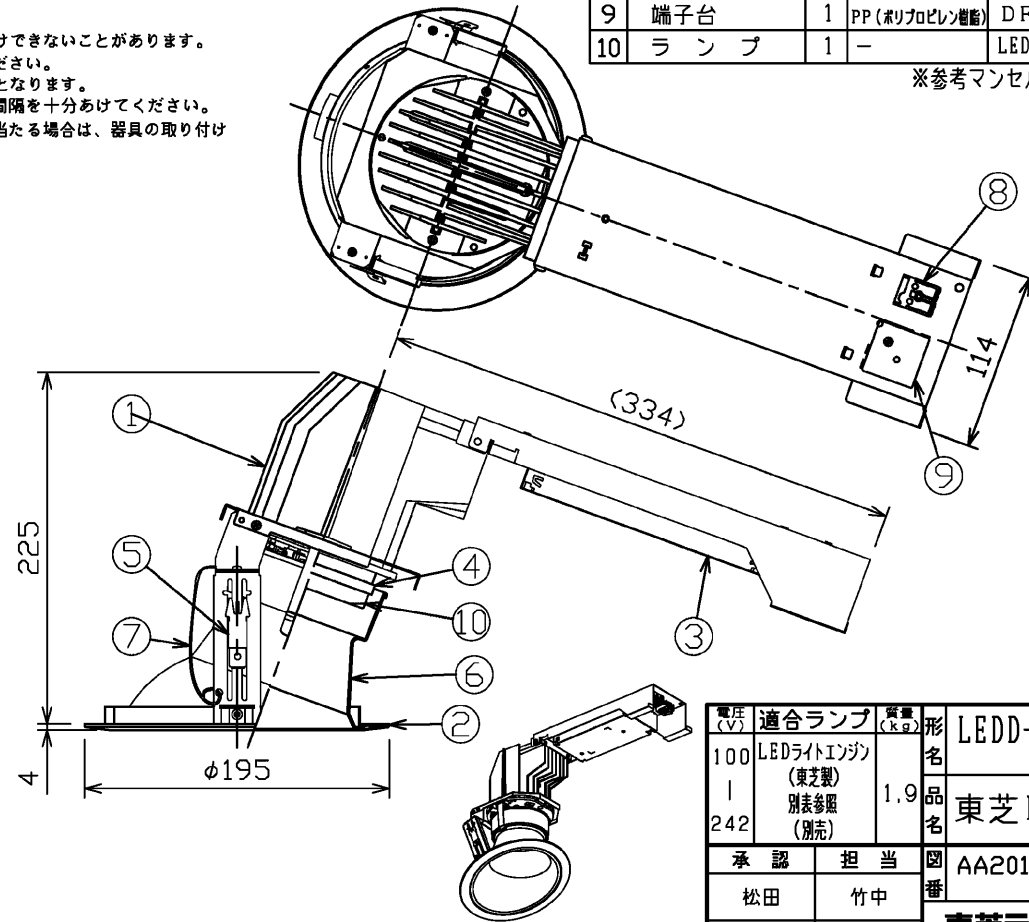
- 有機染料で短波長に敏感なもの
ファー(人口染色毛皮)や透光性塩ビなど
- 大気中の酸素や水分が接触しやすいもの
表面積が大きい繊維、フィルム、シート、インク、パウダーなど
内部への酸素や水分が拡散しやすいゴム、エラストマー、発砲体など
高温となる状態で照射されるもの

▲安全に関するご注意

- 一般屋内用器具です。直接、雨・風の当たる場所や湿気のある場所、振動や衝撃のある場所、粉塵や腐食性ガス、オイルミスト、硫黄成分や塩素ガスなどが発生する場所には使用しないでください。
- 住宅の断熱施工天井では使用できません。
- 天井埋込み専用器具です。やわらかい天井(ロックウール等)には取り付けしないでください。指定以外の取り付けを行うと、天井材の破損、器具の落下の原因となります。
- 本器具は、5℃~35℃の温度範囲で使用するように設計してあります。高温で使用すると火災の原因となります。
- 器具の送り容量は15Aです。容量を超えると発熱・火災の原因となります。また、照明器具以外の負荷は接続しないでください。
- 電源線、アース線を確実に接続してください。アースが不完全な場合には感電の原因となります。
- この器具は断熱施工不可のため、断熱材のある天井でご使用の場合には、下図のような施工が必要となります。指定外の施工を行うと火災の原因となります。
- 安全上LEDを直視することはおやめください。
- 白熱電球用調光器(2線式調光器)と組み合わせて使用しないでください。火災の原因となります。



- 平天井時ウォールウォッシャー仕様
- 斜天井時取付可能傾斜角度10°~30°



屋内用

電圧 (V)	100	適合ランプ	LEDライトエンジン (東芝製) 別表参照 (別売)	質量 (kg)	1.9	形名	LEDD-17771-LD9
	242					品名	東芝LED照明器具
承認	松田	担当	竹中	図番	AA2015-50526-04		(1/3)
単位	mm	第三角法		東芝ライテック株式会社			

日本国内専用 (Use only in Japan)


TOSHIBA (2015.03.003) 2018.04.003

【電源別置形LEDライトエンジン 適合ランプ一覧】

適合ランプ (GH69h-1口金)	ランプ光束 (lm)	光色	色温度※1 (K)	消費電力 (W)		入力電流 (A)		平均演色評価数※1 (Ra)	寿命※1 (h)	グリーン購入法適合可否
				100V/200V/242V	100V/200V/242V	100V/200V/242V	100V/200V/242V			
LERI2029NH40GH5070	4055	昼白色	5000	32.4/31.9/32.0	0.328/0.172/0.152	70	40000	-	G	
LERI20/29N-H36GH50	3650								-	
LERI20/29W-H34GH40	3460	白色	4000						85	-
LERI20/29WH33GH35	3310	温白色	3500							-
LERI20/29L-H31GH30	3105	電球色	3000							-
LERI2045NH63GH5070	6330	昼白色	5000	49.9/48.6/48.6	0.503/0.254/0.218	70	-	G		
LERI20/45N-H57GH50	5700							-		
LERI20/45W-H54GH40	5405	白色	4000					85	-	
LERI20/45WH51GH35	5165	温白色	3500						-	
LERI20/45L-H48GH30	4850	電球色	3000						-	

※1：保証値ではありません。
 ※2：100Vは非適合です。

G：グリーン購入法適合品
 -：グリーン購入法非適合品

電圧 (V)	適合ランプ	質量 (kg)	形名	LEDD-17771-LD9	
100 242	LEDライトエンジン (東芝製) (別売)	1.9	品名	東芝LED照明器具	
承認	担当	図番	AA2015-50526-04 (2/3)		
松田	竹中	東芝ライテック株式会社			
単位 mm	第三角法				

日本国内専用 (Use only in Japan)

TOSHIBA (2015.03.003) 2018.04.003

【各制御装置の最大接続台数】

制御 識別	シリーズ名	品名	制御機型名	使用ランプ	3500lmクラス LERI2029	5500lmクラス LERI2045	
				電源電圧	接続可能台数	接続可能台数	
調光	コントロールクス	SESL コントロールクスPD	DF-70170-PD	100	36	23	
				200	50	47	
				242	50	50	
			DF-70171-PD	100	50	50	
				200	(単独取付時) 40	(単独取付時) 40	
				242	(連続取付時) 30	(連続取付時) 30	
	SESL	SESL3	DF-20211ZD7	100	36	36	
				200			
				242			
		パネルSESL	DF-70403	100	65	65	
				200	(1系統65台)	(1系統65台)	
				242	(4系統120台)	(4系統120台)	
調光信号 増幅器	DF-20213AD1	100	(1系統当り)	(1系統当り)			
		200	40	40			
DF-20213AD2	100	(2系統当り)	(2系統当り)				
	200	40	40				
MESL	調光信号 T/U	TMFL51A	100	50	50		
			200				
	調光センサー	TMTS03A TMTS04A	100	36	36		
			200				
人感 スイッチ	MESL	ON/OFF 端末器	TMURB641A	100	14	9	
			TMURB642A	200	26	18	
			TMURT642B	242	20	20	
	E's WIDE	リモコンリレー	TMRR01C TMRR02C	100	48	31	
				200	71	62	
				242	59	59	
		天井取付形・親器 8A(4線式)	NDG1871	100	19	12	
				NDG1871-2	200	37	25
			天井取付形・親器 3A(4線式)	NDG1821(WW)	100	7	4
					NDG1891	100	7
			屋外壁取付形・親器 3A(4線式)	NDG1861	100	7	4
					NDG1832(WW)	100	2
WDG8062	100	2			1		
WIDE-i	トイレ壁取付形・ 換気扇連動用	WDG8051	100	4	3		
			DG1871	100	4	3	
			100	4	3		
フォト スイッチ	E's WIDE	屋外壁取付形 (電子式)	OSE1082	100	19	12	
			OSE1081	100	19	12	

【調光制御装置の施工上の注意】

調光可能なランプと組み合わせて使用する場合
下記調光制御装置を使用して調光(約5%~100%(全光))を行うことができます。
調光制御装置と組み合わせてご使用の場合は次の点にご注意ください。

- 1) コントルクス(FLコントロールクスPD)をご使用の場合
 - (1) FLコントロールクスPDは下記に示す製品をご使用ください。
 - ・DF-70170-PD
 - ・DF-70171-PD
 - (2) 上記コントロールクスの設定スイッチは、下図のようにセットしてください。

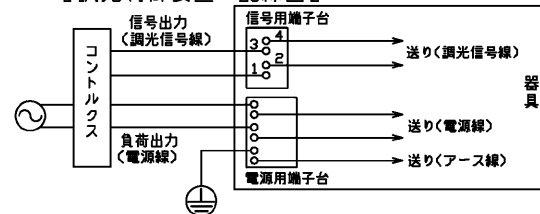


ダイヤル設定1

「約5%~100%(全光)」のダイヤル設定スイッチの設定

- (3) その他のコントロールクスと組み合わせてご使用の場合は別途お問い合わせください。
※ 白熱電球用コントロールクス(2線式)と組み合わせて使用することはできません。
火災の原因となります。
 - (4) 電源線(2線)、調光信号線(2線)が必要になります。
 - ・電源線 φ1.6, φ2.0単線 ストリップ長13±1mm
 - ・調光信号線 φ0.9~φ1.2軟銅単線(CPEV)またはAE線 ストリップ長9±1mm
 - (5) コントルクスと照明器具との配線長は200m以下としてください。
ただし、コントロールクスと照明器具までの距離によっては調光動作にバラツキが生じる場合があります。
- 2) その他SESL、MESLと組み合わせてご使用の場合は別途お問い合わせください。

【調光制御装置の配線図】



※ 上記数字は実際には記載されていません。

電圧 (V)	100	適合ランプ	LEDライトエンジン (東芝製) (別表参照) (別売)	質量 (kg)	1.9	形名	LEDD-17771-LD9
	242					品名	東芝LED照明器具
承認	松田	担当	竹中	図番	AA2015-50526-04		(3/3)
単位	mm	第三角法		東芝ライテック株式会社			

日本国内専用 (Use only in Japan)