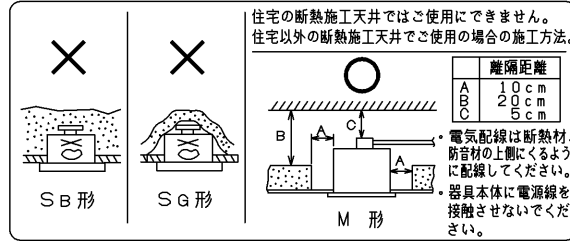
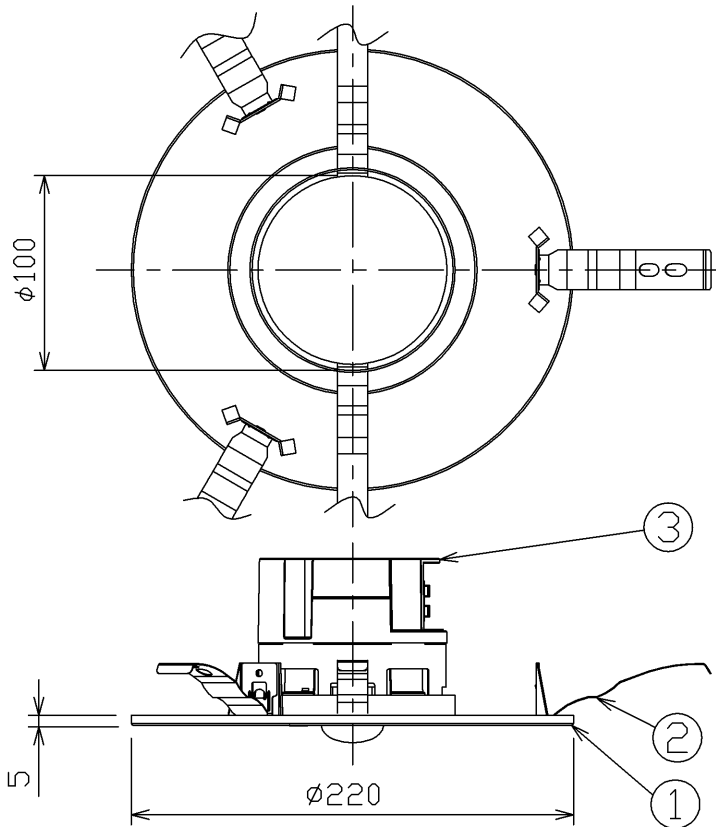


△ 安全に関するご注意

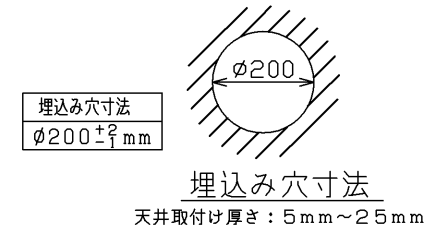
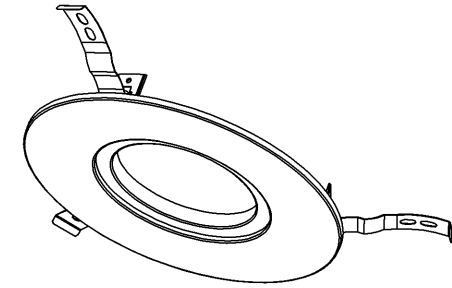
- ・住宅の断熱施工天井ではご使用できません。
- ・本器具は、5℃～35℃の温度範囲で使用するように設計してあります。高温で使用すると火災の原因となります。
- ・天井埋込み専用器具です。傾斜天井、柔らかい天井（ロックワール等）壁面には取り付けしないでください。指定以外の取り付けを行うと器具落下の原因となります。
- ・この器具は断熱施工不可のため、右図のような施工が必要となります。指定外の施工を行うと火災の原因となります。
- ・必ず適合器具と組み合わせてご使用ください。適合器具以外の器具と組み合わせて使用すると故障・落下の原因となります。
- ・本器具は屋内専用です。屋外や、振動の強い場所、水気・湿気のある場所および腐食性ガス等の発生する場所では使用できません。器具落下、感電の原因となります。



※岩綿吸音板（ロックワール）等、柔らかい天井材への取り付けはおやめください。
 ※LED照明器具の取付けばねが、リニューアルプレートの取付けばねと接触しないように取り付けてください。
 接触した状態はLED照明器具のずれ落ちの原因となります。



部番	部品名	個数	材質	摘要
1	化粧枠	1	SPC(鋼板)t1.0	メラミン焼付塗装(白)
2	取付けばね	3	SUS(ステンレス鋼)	—
3	器具	1	—	(別売)



適合器具
LEDEM30221, LEDEM30224

E-CORE™
 [イー・コア]
 LED非常用照明器具

電圧(V)	適合器具	質量(kg)	形名	LEDEM30221
—	右上表参照	0.4	品名	
承認	担当	図番	AA2015-50473-01	
井上	世良	東芝ライテック株式会社		
単位 mm	第三角法			

日本国内専用 (Use only in Japan)