

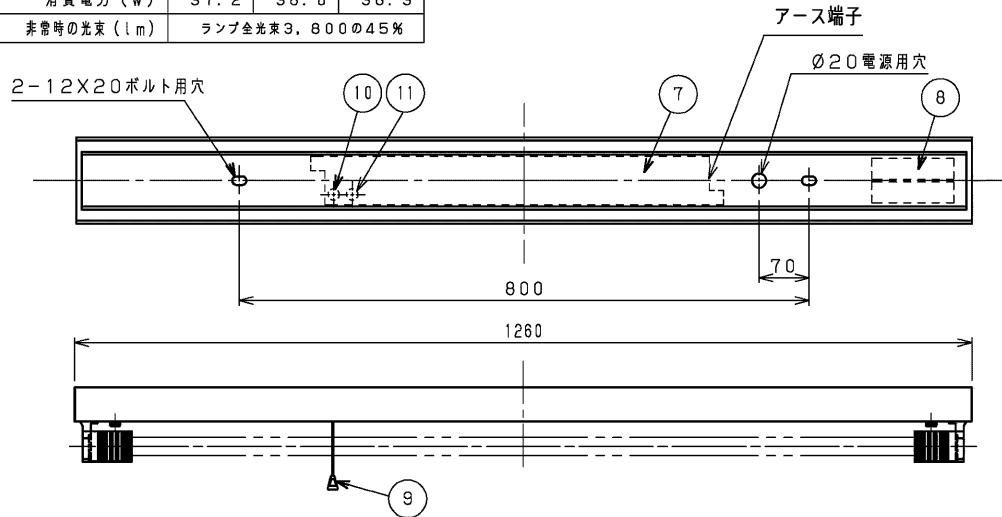
△安全に関するご注意

- ・本器具は、5℃～35℃の温度範囲で使用するように設計してあります。高温で使用しますと火災の原因となります。
- ・本器具は軒下などの雨陰内の屋側でご使用になれます。振動の強い場所、その他の屋外ではご使用できません。器具落下・感電の原因となります。
- ・腐食性ガス等の発生する場所ではご使用できません。

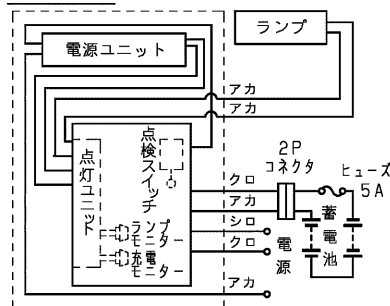
- ・直射日光の当たる場所で使用しないでください。変色・変形・火災・短寿命の原因となります。
- ・本器具は、天井直付け専用です。指定以外の取り付けを行うと火災・器具落下の原因となります。
- ・適合ランプ以外は使用しないでください。非常時に規定の照度が確保できなくなります。また落下・感電・火災の原因となります。
- ・LEDランプはガラス製です。取扱いに注意してください。破損によるケガの原因となります。

適合ランプ基本特性 [周囲温度 (25℃時)]			
入力電圧 (V)	100	200	242
入力電流 (A)	0.374	0.185	0.156
消費電力 (W)	37.2	36.0	36.3
非常時の光束 (lm)	ランプ全光束3,800の45%		

電球の種類	ソケットの材質	照明器具内の電線の種類	非常用電源
LED	ポリプロピレン テフタレート樹脂	二重ビニル絶縁電線	電源内蔵型



結線図



注) 蓄電池の2Pコネクタは、はずしてありますから通電後差し込んでください。

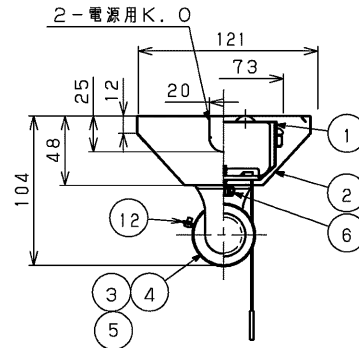
部番	部品名	個数	材質	摘要
1	シャーシ	1	SGC (絶縁部) t0.5	—
2	反射板	1	CGC (銅板) t0.4	白
3	ランプソケット	1	ポリプロピレン テフタレート樹脂	DFS-1W02 (給電用・防浸形)
4	ランプソケット	1	ポリプロピレン テフタレート樹脂	DFS-0W02 (防浸形)
5	直管LEDランプ	1	ソーダガラス	LDL40S・N/29/38-G (月棚)
6	化粧ねじ	2	—	頭部:PBT樹脂 (白) (セットスクリュウ)
7	電源ユニット、点検ユニット、検体ケース	1	—	LEK-330016A20D 40LU-5S6203 (防浸形)
8	非常用蓄電池	1	—	3.2HR-CY-LEW (非常点灯用) ニッケル水素蓄電池 6.0V3.000mAh
9	点検スイッチ	1	UF (ユリア樹脂)	DFM-3602
10	充電モニター	1	—	LED (緑)
11	ランプモニター	1	—	LED (赤)
12	ランプカバー	2	SUS (ステンレス鋼)	白色塗装

内蔵蓄電池は、ご使用前に48時間以上充電してからお使いください。電池は設置後通電し、充電しないと非常点灯しません。

1. この器具は東芝直管形LEDランプ専用器具です。
2. 器具とランプは同梱です。ランプ取り付けには方向性がありますのでご注意ください。詳しくは取扱説明書をご参照ください。
3. LED素子には光色、明るさにバラツキがあるため、同じ形名のランプでも光色、明るさが異なることがあります。予めご了承ください。

個別制御方式自動点検機能

ランプ同梱



防水性能 防湿・防雨形

電圧	点灯方式	質量 (質量)	形名
100 242	LS	3.9	LEDTS-41386-LS9
品名			
東芝LED非常用照明器具 東芝LED階段通路誘導灯 (電池内蔵) 型番: LDL40S・N/29/38-Gx1 型番: LDL40S・N/29/38-Gx1			
図番			
AA2015-50443-02			
承認 担当		番	
辻 関谷			
単位 mm		第三角法	
東芝ライテック株式会社			



型式認定番号3AE-1050



評定番号 D-LAFH-03

大臣認定番号 LAE-0008