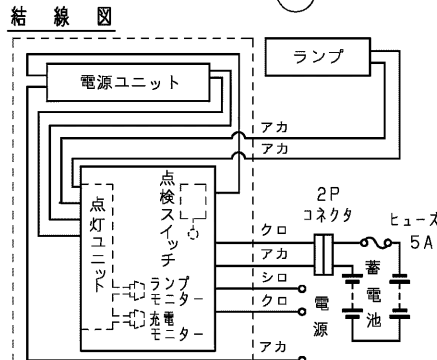
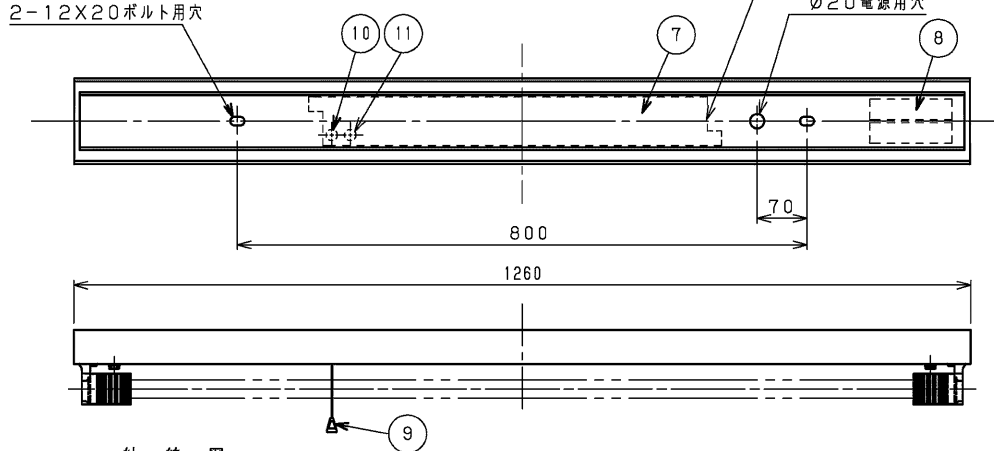


▲安全に関するご注意

- 本器具は、5℃～35℃の温度範囲で使用するように設計してあります。高温で使用しますと火災の原因となります。
- 本器具は軒下などの雨線内の壓側でご使用になれます。振動の強い場所、その他の屋外ではご使用できません。器具落下・感電の原因となります。
- 腐食性ガス等の発生する場所ではご使用できません。
- 直射日光の当たる場所で使用しないでください。変色・変形・火災・短寿命の原因となります。
- 本器具は、天井直付け専用です。指定以外の取り付けを行うと火災・器具落下の原因となります。
- 適合ランプ以外は使用しないでください。非常時に規定の照度が確保できなくなります。また落下・感電・火災の原因となります。
- LEDランプはガラス製です。取扱いに注意してください。破損によるケガの原因となります。

| 適合ランプ基本特性【周囲温度(25℃時)】 | | | |
|-----------------------|-----------------|-------|-------|
| 入力電圧(V) | 100 | 200 | 242 |
| 入力電流(A) | 0.256 | 0.130 | 0.112 |
| 消費電力(W) | 25.2 | 24.8 | 25.2 |
| 非常時の光束(lm) | ランプ全光束2,500の50% | | |

| 電球の種類 | ソケットの材質 | 照明器具内の電線の種類 | 非常用電源 |
|-------|---------------------|-------------|-------|
| LED | ポリプロピレン テフタレート樹脂 | 二種ビニル絶縁電線 | 電源内蔵型 |

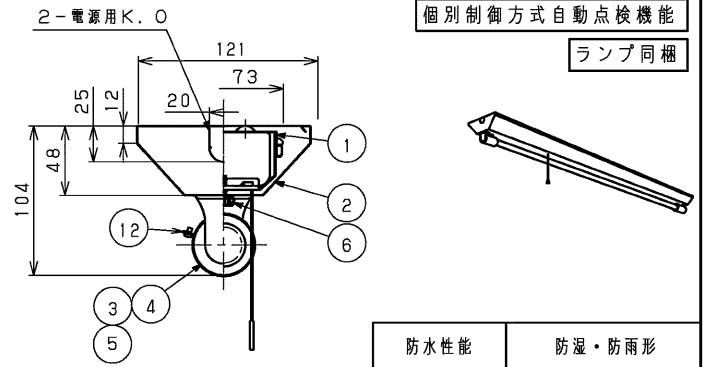


注) 蓄電池の2Pコネクタは、必ずしてありますから通電後差し込んでください。

| 部番 | 部品名 | 個数 | 材質 | 摘要 |
|----|---------------------|----|---------------------|---|
| 1 | シャーシ | 1 | SGC(絶縁樹脂)φ10.5 | — |
| 2 | 反射板 | 1 | CGC(銅板)φ10.4 | 白 |
| 3 | ランプソケット | 1 | ポリプロピレン テフタレート樹脂 | DFS-1W02(給電用・防浸形) |
| 4 | ランプソケット | 1 | ポリプロピレン テフタレート樹脂 | DFS-0W02(防浸形) |
| 5 | 直管LEDランプ | 1 | ソーダガラス | LDL40S・N/19/25-G(同梱) |
| 6 | 化粧ねじ | 2 | — | 頭部:PBT樹脂(白)(セットスクリュー) |
| 7 | 電源ユニット・点検ユニット・検体ケース | 1 | — | LEK-330016A30 40LU-5S6203 (防浸形) |
| 8 | 非常用蓄電池 | 1 | — | 3.2HR-CY-LEW(非常点灯用) ニッケル水素蓄電池 6.0V3,000mAh |
| 9 | 点検スイッチ | 1 | UF(ユリア樹脂) | DFM-3602 |
| 10 | 充電モニター | 1 | — | LED(緑) |
| 11 | ランプモニター | 1 | — | LED(赤) |
| 12 | ランプカバー | 2 | SUS(ステンレス鋼) | 白色塗装 |

内蔵蓄電池は、ご使用前に48時間以上充電してからお使いください。電池は設置後通電し、充電しないと非常点灯しません。

- 注) 1. この器具は東芝直管形LEDランプ専用器具です。
2. 器具とランプは同梱です。ランプ取り付けには方向性がありますのでご注意ください。詳しくは取扱説明書をご参照ください。
3. LED素子には光色、明るさにバラツキがあるため、同じ形名のランプでも光色、明るさが異なることがあります。予めご了承ください。



| | |
|------|--------|
| 防水性能 | 防湿・防雨形 |
|------|--------|

| | | | |
|--------------------|------|--------|---|
| 電圧 | 点灯方式 | 質量(質量) | 形名 |
| 100 242 | LS | 3.7 | LEDTJ-41386-LS9 |
| 承認 担当 | | | 品名 |
| 辻 関谷 | | | 東芝LED非常用照明器具 東芝LED階段通路誘導灯(電池内蔵) #3#:LDL40S・N/19/25-Gx1 #3#:LDL40S・N/19/25-Gx1 |
| 単位 mm 第三角法 | | | 図番 |
| | | | AA2015-50437-03 |
| 東芝ライテック株式会社 | | | |

型式認定番号 3AE-1050 評定番号 D-LAFH-04 大臣認定番号 LAE-0009

適合 LED