

TOSHIBA (2015.03. 001) 2019.05. 001

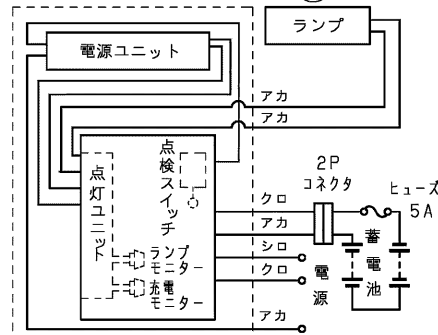
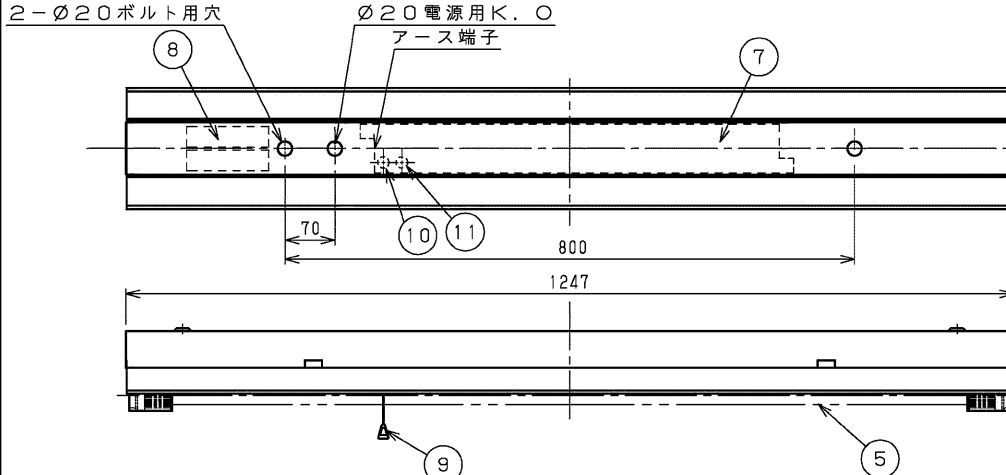
▲安全に関するご注意

- ・本器具は、5℃～35℃の温度範囲で使用するように設計してあります。高温で使用しますと火災の原因となります。
- ・本器具は軒下などの屋外でご使用になれます。これ以外の屋外ではご使用できません。器具落下・感電の原因となります。
- ・風の強い場所・振動の多い場所にはご使用できません。
- ・腐食性ガス等の発生する場所ではご使用できません。

- ・直射日光の当たる場所で使用しないでください。変色・変形・火災・短寿命の原因となります。
- ・本器具は、天井直付け専用です。指定以外の取り付けを行うと火災・器具落下の原因となります。
- ・適合ランプ以外は使用しないでください。非常時に規定の照度が確保できなくなります。また落下・感電・火災の原因となります。
- ・LEDランプはガラス製です。取扱いに注意してください。破損によるケガの原因となります。

適合ランプ基本特性【周囲温度(25℃時)】			
入力電圧(V)	100	200	242
入力電流(A)	0.256	0.130	0.112
消費電力(W)	25.2	24.8	25.2
非常時の光束(Lm)	ランプ全光束2,500の50%		

電球の種類	ソケットの材質	照明器具内の電線の種類	非常用電源
LED	ポリプロピレン テフタレート樹脂	二種ビニル絶縁電線	電源内蔵型

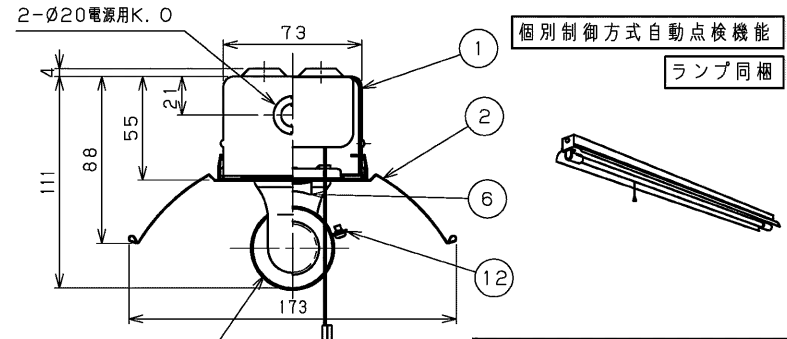


注) 蓄電池の2Pコネクタは、必ずしてありますから通電後差し込んでください。

部番	部品名	個数	材質	摘要
1	シャーシ	1	CGC(鋼板)t0.4	白
2	反射板	1	CGC(鋼板)t0.4	白
3	ランプソケット	1	ポリプロピレン テフタレート樹脂	DFS-1W02(給電用・防浸形)
4	ランプソケット	1	ポリプロピレン テフタレート樹脂	DFS-0W02(防浸形)
5	直管LEDランプ	1	ソーダガラス	LDL40S・N/19/25-G(月棚)
6	ツマミラッチ	2	PA(ポリアミド樹脂)	白
7	電源ユニット、点検ユニット、充電モニター	1	—	LEK-330016A30 40LU-5S6203 (防浸形)
8	非常用蓄電池	1	—	3.2HR-CY-LEW(非常点灯用) ニッケル水素蓄電池 6.0V3,000mAh
9	点検スイッチ	1	UF(ユリア樹脂)	DFM-3602
10	充電モニター	1	—	LED(緑)
11	ランプモニター	1	—	LED(赤)
12	ランプカバー	2	SUS(ステンレス鋼)	白色塗装

内蔵蓄電池は、ご使用前に48時間以上充電してからお使いください。電池は設置後通電し、充電しないと非常点灯しません。

- 注) 1. この器具は東芝直管形LEDランプ専用器具です。
 2. 器具とランプは同梱です。ランプ取り付けには方向性がありますのでご注意ください。詳しくは取扱説明書をご参照ください。
 3. LED素子には光色、明るさにバラツキがあるため、同じ形名のランプでも光色、明るさが異なることがあります。予めご了承ください。



組合せ形名	本体形名	反射板
LEDTJ-41185K-LS9	LEDTJ-41085-LS9	R-4182LSJ

防水性能	防湿・防雨形

電圧(V)	点灯方式	質量(kg)	形名
100 242	LS	3.8	LEDTJ-41185K-LS9
東芝LED非常用照明器具 (電池内蔵) 東芝LED階段通路誘導灯 型番:LDL40S・N/19/25-Gx1 型番:LDL40S・N/19/25-Gx1			
図番 AA2015-50436-04			
東芝ライテック株式会社			



型式認定番号 3AE-1050 認定番号 D-LAFH-04
大田認定番号 LAE-0009

承認	担当
辻	関谷
単位 mm	第三角法

日本国内専用 (Use only in Japan)