

ご使用上の注意

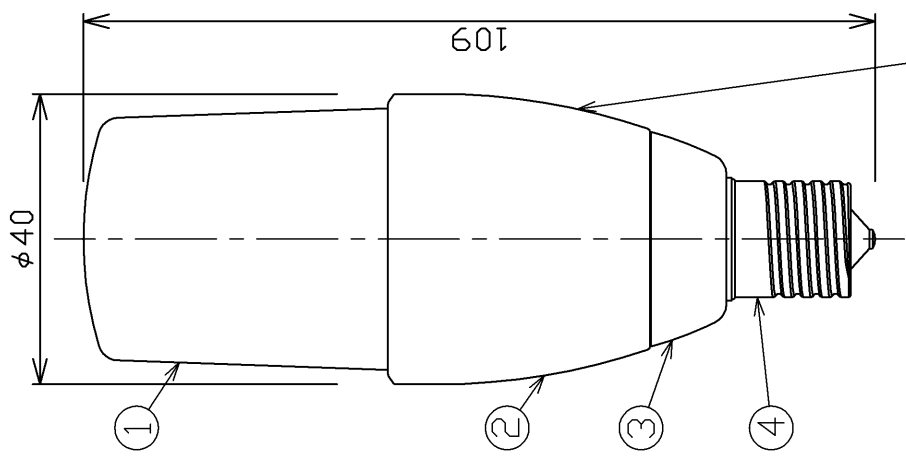
- ・スイッチを入れた後から点灯するまでの時間は、商品により異なります。
- ・水洗いや分解、改造はしないでください。LED素子などは交換できません。
- ・ランプが暗くなったり、点灯しないことがあります。
- ・ランプ周囲温度が5℃～40℃の範囲で使用してください。
- ・耐熱材施工器具・密閉形器具の種類のによっては、明るさが低下したり、寿命が短くなる場合があります。
- ・音音が入ることやテレビなどの音響がおよび映像機器の近くで点灯しますと、雑音が発生することがあります。
- ・赤外線リモコンを採用した機器(テレビやエアコンなど)の近くで点灯しますと、リモコンが誤作動することがあります。
- ・直流電源で使用しないください。
- ・ランプを長時間直視するのはおやめください。目に悪影響を及ぼすおそれがあります。
- ・外観などの仕様は、予告なく変更することがあります。
- ・LED素子には光色、明るさにバラツキがあるため、同じ形名の商品でも光色、明るさが異なることがあります。

お買い求めの前に

- ・耐熱材施工器具や密閉形器具の種類によっては、保護回路が動き電力を抑えるため、明るさが低下する場合があります。
- ・以下の器具には絶対に使用しないでください。
- ・調光機能のついた電球器具や回路
- ・調光機能：電球の明るさを変える機能] (100%点灯でも使用不可)
- ・誘導灯：非常用照明器具
- ・LEDランプ(水銀灯など)用器具
- ・人感スイッチ(自動点滅装置や遅れ停止スイッチ付器具 (適合表示器具を除く))
- ・リモコンのついた電球器具や回路 (適合表示器具を除く)
- ・このほか使用器具の種類によって寸法的、熱的、その他の状況により使用できない場合があります。事前に器具をご確認ください。

以下の環境で絶対に使用しないでください。

- ・水漏れなどがかかる場所
- ・直流電源
- ・水滴などがかかる場所
- ・光色は電球光とは異なる昼白色です。
- ・最大光束、最大光度および広がり方(配光)は電球とは異なります。
- ・全光束



形名表示位置

光源色		仕様	
光源色	昼白色	光源色	昼白色
寸全長 (mm)	109	寸全長 (mm)	109
寸外径 (mm)	40	寸外径 (mm)	40
質量 (g)	130	質量 (g)	130
口金	E17	口金	E17
電源周波数 (Hz)	50/60 共用	電源周波数 (Hz)	50/60 共用
定格入力電圧 (V)	100	定格入力電圧 (V)	100
定格入力電流 (A)	0.106	定格入力電流 (A)	0.106
全光束 (lm)	700	全光束 (lm)	700
定格消費電力 (W)	5.7	定格消費電力 (W)	5.7
エネルギー消費効率 (lm/W)	122.8	エネルギー消費効率 (lm/W)	122.8
最大光度 (cd)	74	最大光度 (cd)	74
相関色温度 (K)	5000	相関色温度 (K)	5000
平均演色評価数 (Ra)	70	平均演色評価数 (Ra)	70
定格寿命 (h)	40,000	定格寿命 (h)	40,000

*定格寿命は設計寿命であり、寿命を保証するものではありません。



部番	部品名	個数	材質	摘要
1	グローブ	1	PC (ポリカーボネート樹脂)	—
2	本体	1	ADC (アルミダイカスト)	白
3	絶縁樹脂	1	PBT樹脂	—
4	口金	1	—	E17

形名	品名	東芝LED電球
LDT6N-G-E17/S/50W	品名	東芝LED電球
承認	担当	番
酒井	山田	AA2015-50406-01
単位 mm	第三角法	

日本国内専用 (Use only in Japan)