

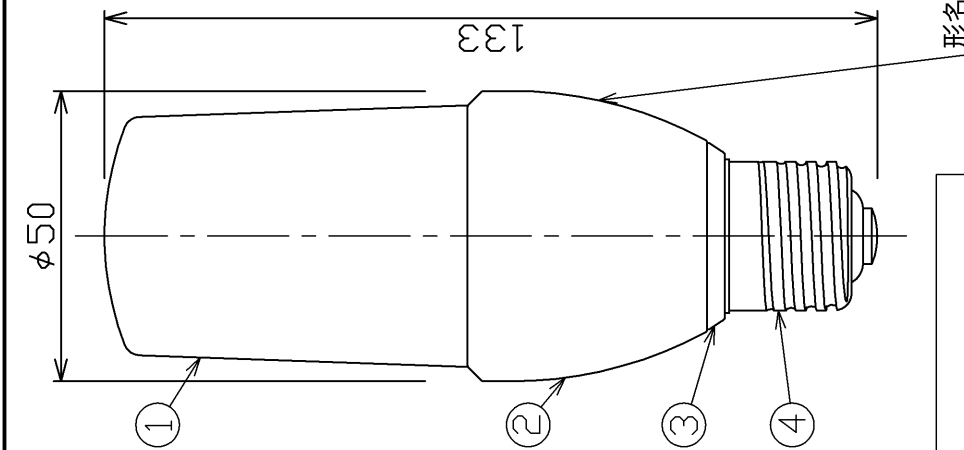
- ご使用上の注意
- ・スイッチを入れた後から点灯するまでの時間は、商品により異なります。水洗いや分解、改造はしないでください。LED素子などは交換できません。
 - ・ランプが暗くなったり、点灯しないことがあります。
 - ・ランプ周囲温度が5℃～40℃の範囲で使用してください。
 - ・断熱材施工器具・密閉形器具の種類のによっては、明るさが低下したり、寿命が短くなる場合があります。
 - ・音音が入ることやテレビなどの音響がおよび映像機器の近くで点灯しますと、雑音が発生することがあります。
 - ・赤外線リモコンを採用した機器(テレビやエアコンなど)の近くで点灯すると、リモコンが誤動作することがあります。
 - ・直流電源で使用しないです。
 - ・ランプを長時間直視するのはおやめください。目に悪影響を及ぼすおそれがあります。
 - ・外観などの仕様は、予告なく変更することがあります。
 - ・LED素子には光色、明るさにバラツキがあるため、同じ形名の商品でも光色、明るさが異なることがあります。

- お問い合わせの前に
- ・断熱材施工器具や密閉形器具の種類によっては、保護回路が動き電力を抑えるため、明るさが低下する場合があります。
 - ・以下の器具には絶対に使用しないでください。
 - ・調光機能のついた電球器具や回路
 - ・調光機能：電球の明るさを変える機能] (100%点灯でも使用不可)
 - ・誘導灯・非常用照明器具
 - ・HIDランプ(水銀灯など)用器具
 - ・人感スイッチ(水栓灯など)用器具
 - ・器具を除く)
 - ・リモコンのついた電球器具や回路 (適合表示器具を除く)
 - ・このほか使用器具の種類によって寸法的、熱的、その他の状況により使用できない場合があります。事前に器具をご確認ください。
- 以下の環境で絶対に使用しないでください。
- ・水滴などがかかる場所
 - ・直流電源
 - ・*光色は電球光とは異なる昼白色です。
 - ・*全光束、最大光度および広がり方(配光)は電球とは異なります。

安全上の注意

- ・紙や布などでおおったり、燃えやすいものに近づけないでください。(火災の原因)
- ・調光機能のついた電球器具や回路、誘導灯器具、非常用照明器具、HIDランプ(水銀灯など)用器具などは絶対に使用しないでください。(破損・落下・発煙の原因)
- ・取り付け、取り外しや清掃のときは必ず電源を切ってください。(感電の原因)
- ・器具で指定されたワット数以下のランプをご使用ください。(短寿命の原因)
- ・水滴がかかる状態や温度の高いところを使用しないでください。(破損の原因)
- ・物をぶつけたたり、傷をつけたたり、強く握ったりしないでください。(破損・ケガの原因)
- ・点灯中や消灯直後はランプが熱いので触れないでください。(ヤケドの原因)
- ・ランプはソケットに確実に取り付けてください。(落下の原因)
- ・酸、硫黄などの腐食性雰囲気のところ(温泉地など)では、一般器具によるランプの使用はしないでください。(漏電・落下・口金腐食の原因)

調光機能のついた電球器具や回路には使用できません。
[調光機能:電球の明るさを変える機能] (100%点灯でも使用不可)



形名表示位置

部番	部品名	個数	材質	摘要
1	グローブ	1	PC (ポリカーボネート樹脂)	—
2	本体	1	ADC (アルミダイカスト)	白
3	絶縁樹脂	1	PBT樹脂	—
4	口金	1	—	E26

ランプ仕様

光源色	昼白色
寸法	
全長 (mm)	133
外径 (mm)	50
質量 (g)	205
口金	E26
電源周波数 (Hz)	50/60共用
定格入力電圧 (V)	100
定格入力電流 (A)	0.184
全光束 (lm)	1070
定格消費電力 (W)	9.6
エネルギー消費効率 (lm/W)	111.5
最大光度 (cd)	109
相関色温度 (K)	5000
平均演色評価数 (Ra)	70
定格寿命 (h)	40,000

*定格寿命は設計寿命であり、寿命を保証するものではありません。

E-CORE™
[イーコア]
LED電球

形名	LDT10N-G/S	品名	東芝LED電球
承認	酒井	図番	AA2015-50404-02
担当	山田		
単位 mm	第三角法		

東芝ライテック株式会社

日本国内専用 (Use only in Japan)