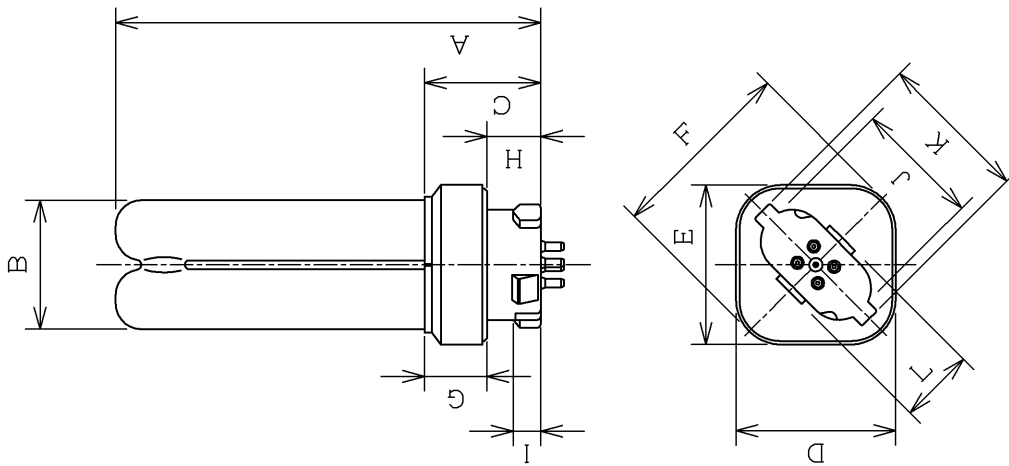


ランプ仕様	
光源色	3波長形昼白色
管径 (mm)	16.5
A (mm)	117.0
B (mm)	35.5
C (mm)	32.0
D (mm)	44.5
E (mm)	44.5
F (mm)	52.0
G (mm)	16.5
H (mm)	15.0
I (mm)	8.0
J (mm)	36.0
K (mm)	42.0
L (mm)	21.0
質量 (g)	62
口金	GX10q-2
定格ランプ電力 (W)	13
ランプ電流 (A)	0.300
全光束 (lm)	800
相関色温度 (K)	5000
平均演色評価数 (Ra)	84
定格寿命 (h)	6,000

(注) 全光束は10時間点灯後の値、他は標準値を示します。

安全上の注意	
▲ 警告	<ul style="list-style-type: none"> 紙や布などでおおったり、燃えやすいものに近づけないでください。(火災の原因) 取付け、取外しや清掃の時は、必ず電源を切ってください。(感電の原因)
▲ 注意	<ul style="list-style-type: none"> 必ず適合した器具で指定されたワット数のランプをご使用ください。(短寿命・過熱の原因) ガラス製品ですから、落としたり、ぶつけたり、無理な力を加えたり、傷をつけないでください。(破損・ケガの原因) ソケットおよびランプホルダーに確実に取付けてください。(落下・ケガ・過熱の原因) 器具の引きひもを強くはじいたり、ランプにからませないでください。(破損・ケガの原因) 器具に取付ける時はランプホルダーでランプを強くはじかないでください。(破損・ケガの原因) 点灯中や消灯直後は熱いので触れないでください。(ヤケドの原因) 雨や水滴のかかると状態や湿度の高い所で使用しないでください。(破損の原因)
ご使用上の注意	
<ul style="list-style-type: none"> 初めて点灯した時、電極付近が黒くなる場合がありますが、しばらく点灯しておくことで消えます。 低温時には明るくなるまでに時間がかかり一部チラッキが発生することがあります。異常ではありません。 点灯中のランプ頂部に微小な斑点ができることがあります。異常ではありません。 器具には、ランプを押しながら回して取付けるタイプや、挿入するタイプがありますので、器具の取扱説明書に従って取付けてください。 	



形名	FDL13EX-N/2	
承認	担当	酒井 吉田
単位 mm	第三角法	
品名	東芝コンパクト形蛍光ランプ “ユーライン2 ”	
図番	AA2015-50377-01	
東芝ライテック株式会社		

日本国内専用 (Use only in Japan)