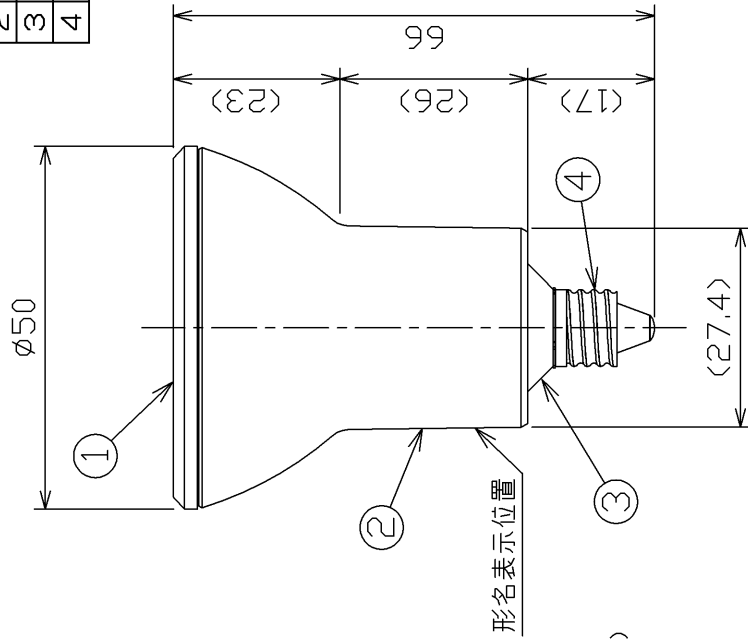


※施工上の注意とご使用上の注意はカタログ・取扱説明書をお読み下さい。

部番	部品名	個数	材質	摘要
1	前面カバー	1	PC(ポリカーボネート樹脂)	—
2	本体	1	ADC(アルミダイカスト)	白
3	絶縁樹脂	1	PBT樹脂	—
4	口金	1	—	E11

ランプ仕様	
光源色	電球色
寸法	
全長 (mm)	66
外径 (mm)	50
質量 (g)	75
口金	E11
電源周波数 (Hz)	50/60共用
定格入力電圧 (V)	100
定格消費電力 (W)	6.9
定格入力電流 (A)	0.120
全光束 (lm)	420 (参考値)
最大光度 (cd)	1,250
ビームの開き (度)	35
平均演色評価数 (Ra)	85
相関色温度 (K)	2700
定格寿命 (h)	40,000



E-CORE™  
[イーコア] LED電球

形名	LDR7L-W-E11/D	品名	東芝LED電球
承認	酒井	図番	AA2015-50354-02
担当	小川		
単位	mm		
			東芝ライテック株式会社
			第三角法

日本国内専用 (Use only in Japan)

ご使用上の注意

- ・水洗いや分解、改造はしないでください。LED素子などは交換できません。
- ・ランプ点灯時に点灯する表示付スイッチ(オンピカスイッチ)に使うと表示が暗くなったり、点灯しないことがあります。
- ・ランプ周囲温度が5℃~40℃の範囲で使用してください。
- ・ラジオやテレビなどの音響および映像機器の近くで点灯しますと、雑音が入ることがありますのでご注意ください。
- ・赤外線リモコンを採用した機器(テレビやエアコンなどの近くで点灯しますと、リモコンが誤作動することがあります。
- ・直流電源で使用しないでください。
- ・ランプを長時間点灯するのはおやめください。目に悪影響を及ぼすおそれがあります。
- ・外観など仕様の仕様は、予告なく変更することがあります。
- ・LED素子には光色、明るさにバラつきがあるため、同じ形名の商品でも光色、明るさが異なることがあります。
- ・LEDランプの異なる機種を組み合わせて使用された場合、点灯回路方式の違いにより相互干渉し、ちらつく場合があります。
- ・スイッチを入れてから点灯するまでの時間は、商品により異なります。

お買い求めの前に

以下の器具には絶対に使用しないでください。

- ・誘導灯、非常用照明器具
- ・HIDランプ(水銀灯など)用器具
- ・人感スイッチなど自動点滅装置や遅れ停止スイッチ器具 (適合表示器具を除く)
- ・リモコンのついた電球器具や回路 (適合表示器具を除く)
- ・密閉形または密閉に近い器具 (適合表示器具を除く)
- ・断熱材施工器具 [SB, SGI, SGI形表示器具] (適合表示器具を除く)
- ・このほか使用器具の種類によらず寸法的、熱的、その他の状況により使用できない場合があります。事前に器具をご確認ください。
- ・光色は電球光に近い電球色です。

以下の環境で絶対に使用しないでください。

- ・水滴などがかかる場所
- ・直流電源

安全上の注意	
警告	<ul style="list-style-type: none"> <li>・紙や布などでおおったり、燃えやすいものに近づけないでください。(火災の原因)</li> <li>・誘導灯器具、非常用照明器具、HIDランプ(水銀灯など)用器具などでは絶対に使用しないでください。(破損・落下・発煙の原因)</li> <li>・取り付け、取り外しや清掃のときは必ず電源を切ってください。(感電の原因)</li> </ul>
注意	<ul style="list-style-type: none"> <li>・器具で指定されたワット数以下のランプをご使用ください。(短寿命の原因)</li> <li>・水滴がかかる状態や湿度の高いところで使用しないでください。(破損の原因)</li> <li>・物をぶつけたり、傷をつけたり、強く握ったりしないでください。(破損・ケガの原因)</li> <li>・点灯中や消灯直後はランプが熱いので触れないでください。(ヤケドの原因)</li> <li>・ランプはソケットに確実に取り付けてください。(落下の原因)</li> <li>・酸、硫黄などの腐食性雰囲気のところ(温泉地など)では、一般器具によるランプの使用はしないでください。(漏電・落下・口金腐食の原因)</li> </ul>

調光時の注意

- ・ランプ単体では調光できません。調光には調光器が必要です。
- ・当社LED専用コントロールクス(2線式)WDG9001には徐々に明るくする機能を搭載しております。本ランプと組み合わせで使用の場合は、点灯するまでに3秒程度時間がかかりますが、ランプ故障ではありません。
- ・調光器具でも次の器具では使用できません。
  - ・人感センサー付調光器
  - ・段階調光型調光器
  - ・リモコン式調光器
- ・定格1000W以上の調光器
  - ・記憶式調光器(あかりのシーンをボタンひとつで再現できる調光器)
- ・調光時にちらつきが発生するときは、ちらつきが発生しない位置に調光器を操作してください。
- ・調光器、ランプからわずかに音がすることがありますが異常ではありません。
- ・調光したときの明るさや電力の変化は電球とは異なります。
- ・調光器のつまみを絞って消灯させても電力は消費します。長時間消灯する場合は、電源スイッチを切ることをお勧めします。
- ・0%に近い明るさ(調光下限付近)の状態を電源を切り、電源を再投入した場合は、点灯までに時間がかかったり、点灯しない場合があります。
- ・この場合は一度100%の明るさに操作すると点灯します。
- ・電源の変動やひずみ、その他の外部影響(ドライヤー、掃除機、電子レンジ、温水便座など)により、ちらつきや光の揺らぎ、立ち消え、明るさ低下が発生することがあります。
- ・調光器の種類によっては、ちらつくことがあります。
- ・複数のランプを接続して調光した場合、下限付近での明るさの調光ができないうことや、個々の明るさや消灯にばらつきが発生することがあります。
- ・調光器の組み合わせによっては、明るさや調光器のつまみによる操作感、調光性能、点灯するまでの時間が異なります。
- ・調光器の操作から遅れて明るさが変化しますので、ゆっくりと操作してお好みの明るさにしてください。
- ・調光の下限付近ではちらつきや光の揺らぎが発生しやすくなるため、常夜灯としては使用しないでください。
- ・複数の調光器を使用する場合は、影響が重なってちらつきが発生することがあります。
- ・調光した状態で電源スイッチを入れた場合、一瞬明るくなったり、光の揺らぎが発生することがありますが、ランプ故障ではありません。
- ・各調光器への接続台数は下記の表の上限台数に従って接続してください。

〈当社調光器との組み合わせの場合〉

調光器の種類	LED専用(WDG9001)					
	白熱電球用調光器の容量					
単独取付時	11	8	200W	5	400W	10
連続取付時			500W	12	800W	20
上限台数(台)						

**E-CORE™**  
[イーコア]  
LED電球

形名	LDR7L-W-E11/D (2/2)	品名	東芝LED電球 ハロゲン電球形
承認	酒井	担当	小川
単位	mm	図番	AA2015-50354-02
<b>東芝ライテック株式会社</b>			

日本国内専用 (Use only in Japan)