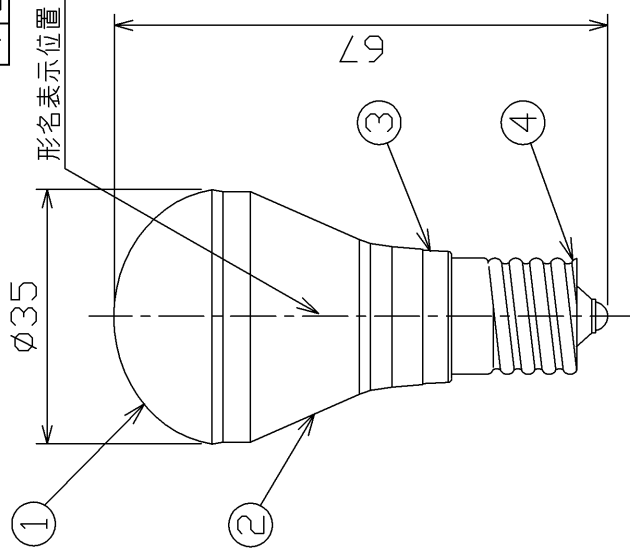


この商品に関する定格消費電力及び光束は、JNLA登録試験事業者(120336JP)の試験結果に基づき弊社の責任で表示しています

ご使用上の注意

- ・水洗いや分解、改造はしないでください。LED素子などは交換できません。
- ・ランプ点灯時に点灯する表示付スイッチ(オンピカスイッチ)に使うと表示が暗くなったり、点灯しないことがあります。
- ・ランプ周囲温度が5℃~40℃の範囲で使用してください。
- ・断熱材施工器具、密閉形器具の種類によっては、明るさが低下したり、寿命が短くなる場合があります。
- ・ラジオやテレビなどの音響および映像機器の近くで点灯しますと、雑音が入ることがありますのでご注意ください。
- ・赤外線リモコンを採用した機器(テレビやエアコンなど)の近くで点灯しますと、リモコンが誤作動することがあります。
- ・直流電源で使用しないでください。
- ・ランプを長時間直視するのはおやめください。目に悪影響を及ぼすおそれがあります。
- ・外観などの仕様は、予告なく変更することがあります。
- ・LED素子には光色、明るさにバラツキがあるため、同じ形名の商品でも光色、明るさが異なることがあります。
- ・買い求めの前にお買い求めの器具の種類によっては、保護回路が働き電力をおさえるため、明るさが低下する場合があります。
- ・以下の器具には絶対には使用しないでください。
- ・調光機能のついた電球器具や回路
- ・調光機能：電球の明るさを変える機能【100%点灯でも使用不可】
- ・誘導灯、非常用照明器具
- ・HIDランプ(水銀灯など)用器具
- ・人感スイッチなど自動点滅装置や遅れ停止スイッチ付器具(適合表示器具を除く)
- ・リモコンのついた電球器具や回路(適合表示器具を除く)
- ・このほか使用器具の種類によって寸法的、熱的、その他の状況により使用できない場合があります。事前に器具をご確認ください。
- ・以下の環境で絶対には使用しないでください。
- ・水滴などがかかる場所
- ・直流電源
- ※ 光色は電球光に近い電球色です。



ランプ仕様

光源区分	色名	2	電球色
寸法	長さ (mm)	67	
外径	径 (mm)	35	
質量	量 (g)	40	
□金	金	E17	
電源周波数	(Hz)	50/60共用	
定格入力電圧	(V)	100	
定格入力電流	(A)	0.086	
全光束	(lm)	440	
定格消費電力	(W)	5.2	
エネルギー消費効率	(lm/W)	84.6	
最大光度	(cd)	67	
相関色温度	(K)	2700	
平均演色評価数	(Ra)	80	
定格寿命	(h)	40,000	
製造事業者名	東芝ライテック株式会社		

\*定格寿命は設計寿命であり、寿命を保証するものではありません。

**E-CORE™**  
【イーコア】  
LEDランプ

形名	LDA5L-G-E17/S/40W	品名	東芝LED電球 ミニクリプトン形
承認	酒井	図番	AA2015-50351-01
担当	小川		
単位	mm		
	第三角法		
			<b>東芝ライテック株式会社</b>

日本国内専用 (Use only in Japan)

安全上のご注意

<b>⚠ 警告</b>	<ul style="list-style-type: none"> <li>・紙や布などでおおったり、燃えやすいものに近づけないでください。(火災の原因)</li> <li>・調光機能のついた電球器具や回路、誘導灯器具、非常用照明器具、HIDランプ(水銀灯など)用器具などでは絶対には使用しないでください。(破壊、落下、発煙の原因)</li> <li>・取り付け、取り外しや清掃のときは必ず電源を切ってください。(感電の原因)</li> <li>・器具で指定されたワット数以下のランプをご使用ください。(短寿命の原因)</li> <li>・水滴がかかる状態や湿度の高いところで使用しないでください。(破壊の原因)</li> <li>・物をぶつけたり、傷をつけたり、強く握ったりしないでください。(破壊、ケガの原因)</li> <li>・点灯中や消灯直後はランプが熱いので触れないでください。(ヤケドの原因)</li> <li>・ランプはソケットに確実に取り付けてください。(落下の原因)</li> <li>・酸、硫黄などの腐食性雰囲気のあるところ(温泉地など)では、一般器具によるランプの使用はしないでください。(漏電、落下、口腐食の原因)</li> </ul>
<b>⚠ 注意</b>	<p>調光機能のついた電球器具や回路には使用できません。 【調光機能：電球の明るさを変える機能】(100%点灯でも使用不可)</p>