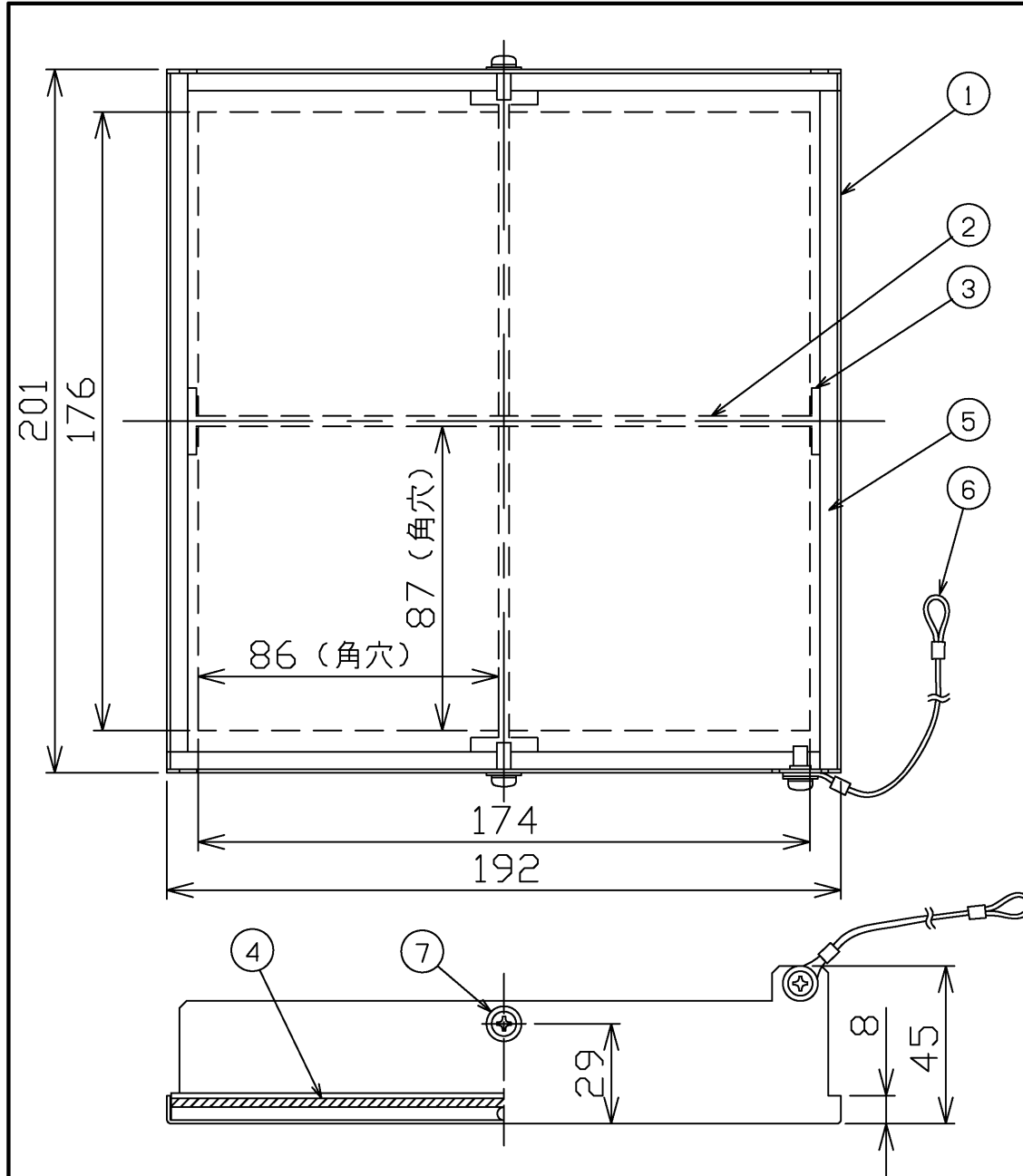


TOSHIBA (2015.01. 003) 2018.04. 003



部番	部品名	個数	材質	摘要
1	棒	1	SPC (鋼材)	ポリエステル焼付塗装 (黒)
2	ガード	2	SWRM (軟鋼線材) φ3.0	ポリエステル焼付塗装 (黒)
3	棒固定金具	4	SPC (鋼材)	ポリエステル焼付塗装 (黒)
4	拡散カバー	1	PC (ポリカーボネート樹脂)	-
5	防塵パッキン	4	発泡ウレタン	-
6	落下防止ワイヤ	1	SUS (ステンレス鋼) φ1.2	長さ250 (付属)
7	取付けねじ	3	SWRM (軟鋼線材)	(付属)

▲ 安全に関するご注意

- このガードは屋内専用です。屋外や振動の強い場所、水気・湿気のある場所及び腐食性ガス等の発生する場所では使用できません。落下、感電の原因となります。
- このガードは、-10℃~40℃の温度範囲で使用するように設計してあります。夏季期間など一時的に50℃まで上昇する場所に使用することは可能です。高温で使用すると火災の原因となります。
- アクセサリの改造、部品の交換はおやめください。落下、感電、火災の原因となります。
- このガードは、必ず適合LED高天井器具と組み合わせて使用してください。
- ちり、ほこりの多い場所には、使用しないでください。
- 棒固定のねじをLED高天井器具に確実に取り付けてください。落下の原因となります。

屋内用

電圧 (V)	適合ランプ	質量 (kg)	形名	LEDX-10151GF
—	—	0.2	品名	LED照明器具用ガード
承認	担当	図番	AA2015-50342-02	
松田	加茂下	番	東芝ライテック株式会社	
単位 mm	第三角法			

日本国内専用 (Use only in Japan)