

TOSHIBA (2015.01.001) 2019.05.001

▲安全に関するご注意

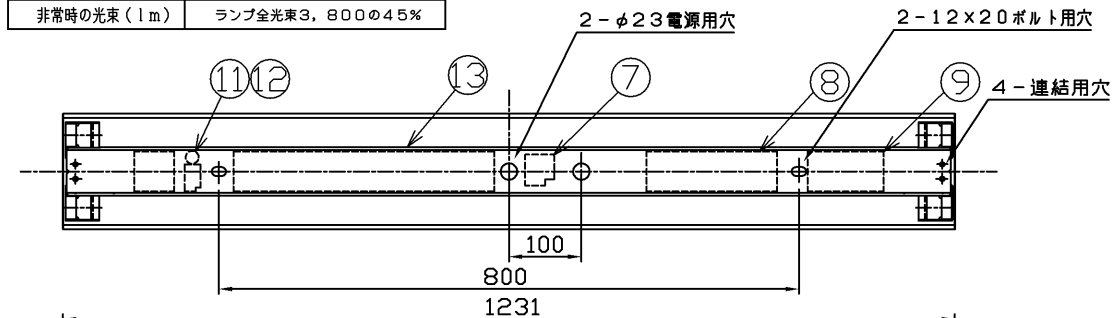
- ・本器具は、5℃～35℃の温度範囲で使用するように設計してあります。高温で使用しますと火災の原因となります。
- ・本器具は屋内専用です。屋外や、振動の強い場所、水気・湿気のある場所及び腐食性ガス等の発生する場所では使用できません。器具落下・感電の原因となります。
- ・直射日光の当たる場所で使用しないでください。変色・変形・火災・短寿命の原因となります。
- ・本器具は屋内専用です。風が吹く場所には使用できません。そのまま使用しますと器具落下の原因となります。
- ・本器具は、天井直付け専用です。柔らかな天井（ロックウールなど）には取り付けしないでください。指定以外の取り付けを行うと火災・器具落下の原因となります。
- ・適合ランプ以外は使用しないでください。非常時に規定の照度が確保できなくなります。また落下・感電・火災の原因となります。
- ・LEDランプはガラス製です。取扱いに注意してください。破損によるケガの原因となります。
- ・二次電圧が150Vを超えますので、100V入力のご使用の場合でもアース工事は確実に行ってください。

適合ランプ基本特性 [周囲温度 (25℃時)]

入力電圧 (V)	100	200	242
入力電流 (A)	0.675	0.331	0.278
消費電力 (W)	67.3	65.3	65.6
非常時の光束 (lm)	ランプ全光束3,800の45%		

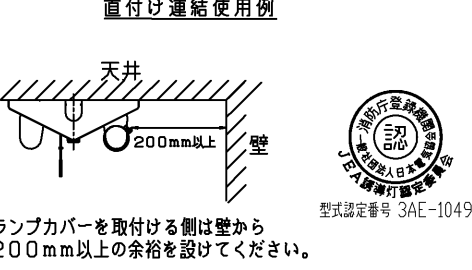
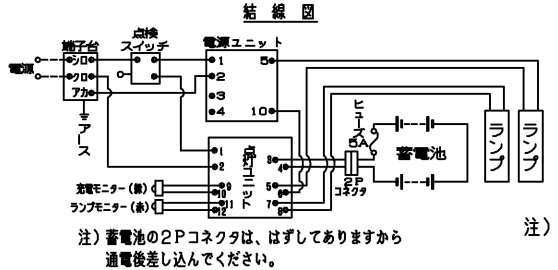
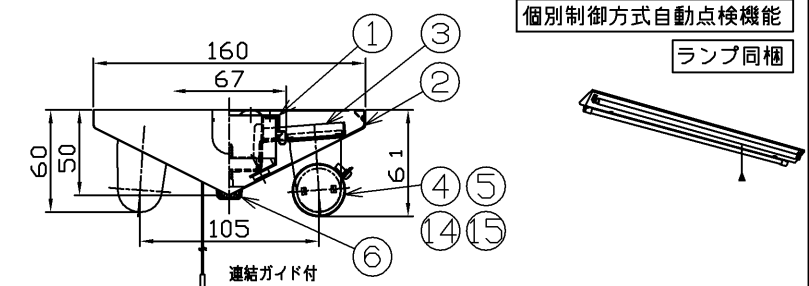
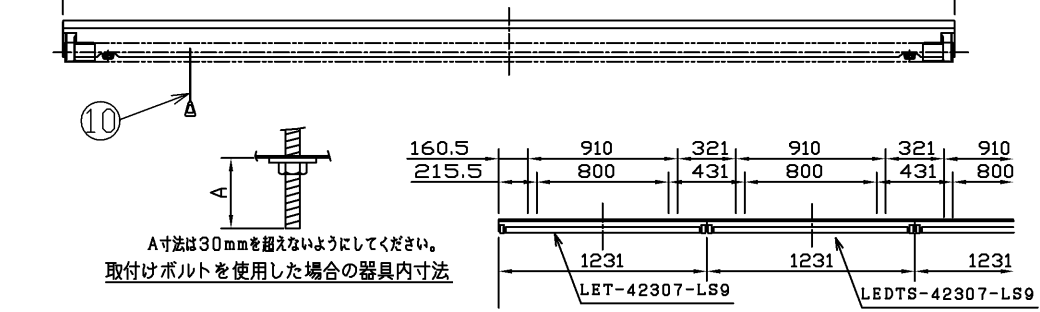
電球の種類	ソケットの材質	照明器具内の電線の種類	非常用電源
LED	ポリプロピレン テフタレート樹脂	二種ビニル絶縁電線	電源内蔵型

部番	部品名	個数	材質	摘要
1	シャーシ	1	SGC (溶融鋳めっき鋼板) t0.4	—
2	反射板	1	CGC (鋼板) t0.35	高反射白色塗装
3	ソケット 取り付け金具	2	SGC (溶融鋳めっき鋼板)	—
4	ランプソケット	2	ポリプロピレン テフタレート樹脂	DFS-1202N (給電用)
5	ランプソケット	2	ポリプロピレン テフタレート樹脂	DFS-0102N
6	プッシュスクリュー	2	—	(反射板に装着済)
7	電源端子台	1	PA (ポリアミド樹脂)	DFC-3622
8	点灯ユニット	1	—	40LU-5S6203
9	非常用蓄電池	1	—	3.2HR-CY-S (非常点灯用) ニッケル水素蓄電池 6.0V3,000mAh
10	点検スイッチ	1	UF (ウリア樹脂)	DFM-3602
11	充電モニター	1	—	LED (緑)
12	ランプモニター	1	—	LED (赤)
13	電源ユニット	1	—	LEK-330S026A20D
14	直管LEDランプ	2	ソーダガラス	LDL40S・N/29/38-G (同梱)
15	ランプカバー	2	SEC (電気溶融めっき鋼板)	白色塗装



内蔵蓄電池は、ご使用前に48時間以上充電してからお使いください。
電池は設置後通電し、充電しないと非常点灯しません。

- 注) 1. この器具は東芝直管形LEDランプ専用器具です。
2. 器具とランプは同梱です。ランプ取り付けには方向性がありますのでご注意ください。詳しくは取扱説明書をご参照ください。
3. LED素子には光色、明るさにバラつきがあるため、同じ形名のランプでも光色、明るさが異なることがあります。予めご了承ください。
4. 器具内の送り配線はできません。側面からの電源線の引き込みもできません。
5. 非常時1灯点灯。



電圧	100 242	点灯方式	LS	質量 (kg)	3.3	形名	LEDTS-42307-LS9
承認		担当		品名		東芝LED非常用照明器具 (電池内蔵) 東芝LED階段通路誘導灯 型番:LDL40S/N/29/38-GX2 精検:LDL40S/N/29/38-GX1	
社		番		図番	AA2015-50297-02		
単位	mm	三角法		東芝ライテック株式会社			
日本国内専用 (Use only in Japan)							