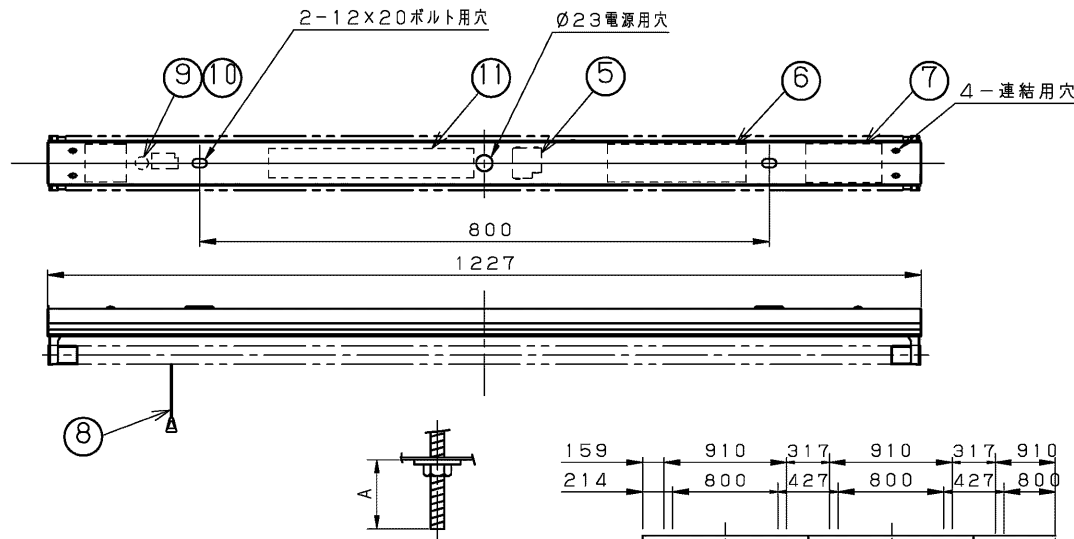


TOSHIBA (2015.01.001) 2019.05.001

▲安全に関するご注意	
<ul style="list-style-type: none"> ・本器具は、5℃～35℃の温度範囲で使用するように設計してあります。高温で使用しますと火災の原因となります。 ・本器具は屋内専用です。屋外や、振動の強い場所、水気・湿気のある場所及び腐食性ガス等の発生する場所では使用できません。器具落下・感電の原因となります。 ・直射日光の当たる場所で使用しないでください。変色・変形・火災・短寿命の原因となります。 	<ul style="list-style-type: none"> ・本器具は屋内専用ですので、風が吹く場所には使用できません。そのまま使用しますと器具落下の原因となります。 ・本器具は、天井直付け専用です。柔らかい天井（ロックウールなど）には取り付けしないでください。指定以外の取り付けを行うと火災・器具落下の原因となります。 ・適合ランプ以外は使用しないでください。非常時に規定の照度が確保できなくなります。また落下・感電・火災の原因となります。 ・LEDランプはガラス製です。取扱いに注意してください。破損によるケガの原因となります。

適合ランプ基本特性 [周囲温度 (25℃時)]			
入力電圧 (V)	100	200	242
入力電流 (A)	0.447	0.226	0.192
消費電力 (W)	44.5	43.9	44.3
非常時の光束 (lm)	ランプ全光束2,500の50%		

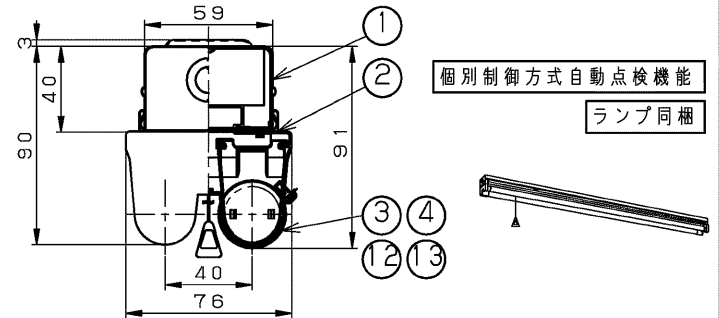
電球の種類	ソケットの材質	器具内線の電線の種類	非常電源
LED	ポリプロピレン テフタレート樹脂	二種ビニル絶縁電線	電源内蔵型



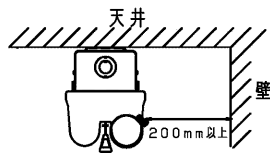
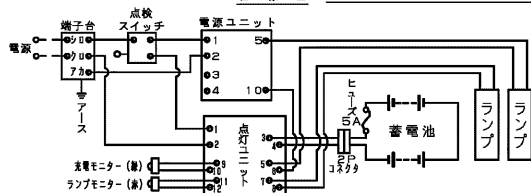
部番	部品名	個数	材質	摘要
1	シャーシ	1	CGC(鋼板) t0.35	白
2	反射板	1	CGC(鋼板) t0.35	高反射白色塗装
3	ランプソケット	1	ポリプロピレン テフタレート樹脂	DFS-1202NSET-2 (給電用)
4	ランプソケット	1	ポリプロピレン テフタレート樹脂	DFS-0102NSET-2
5	電源端子台	1	PA (ポリアミド樹脂)	DFC-3622
6	点灯ユニット	1	—	40LU-5S6203
7	非常用蓄電池	1	—	3.2HR-CY-S (非常点灯用) ニッケル水素蓄電池 6.0V3,000mAh
8	点検スイッチ	1	UF (ユリア樹脂)	DFM-3602
9	充電モニター	1	—	LED (緑)
10	ランプモニター	1	—	LED (赤)
11	電源ユニット	1	—	LEK-330S026A30
12	直管LEDランプ	2	ソーダガラス	LDL40S・N/19/25-G (同梱)
13	ランプカバー	2	SEC (電気接着めっき鋼板)	白色塗装

内蔵蓄電池は、ご使用前に48時間以上充電してからお使いください。電池は設置後通電し、充電しないと非常点灯しません。

- 注) 1. この器具は東芝直管形LEDランプ専用器具です。
 2. 器具とランプは同梱です。ランプ取り付けには方向性がありますのでご注意ください。詳しくは取扱説明書をご参照ください。
 3. LED素子には光色、明るさにバラツキがあるため、同じ形名のランプでも光色、明るさが異なることがあります。予めご了承ください。
 4. 器具内の送り配線はできません。側面からの電源線の引き込みもできません。
 5. 非常時1灯点灯。



結線図 取付けボルトを使用した場合の器具内寸法



注) 蓄電池の2Pコネクタは、はずしてありますから通電後差し込んでください。

注) ランプカバーを取付ける側は壁から200mm以上の余裕を設けてください。



型式認定番号 3AE-1049 評定番号 D-LAFH-04
 大臣認定番号 LAE-0009

電圧 (V)	点灯方式	質量 (kg)	形名
100 242	LS	2.6	LEDTJ-42007-LS9
承認 担当			品名
辻 関谷			東芝LED非常用照明器具 (電池内蔵) 東芝LED階段通路誘導灯 型番: LDL40S・N/19/25-Gx2 封号: LDL40S・N/19/25-Gx1
単位 mm			図番
第三角法			AA2015-50291-03
東芝ライテック株式会社			

日本国内専用 (Use only in Japan)