

【使用上のご注意】

- LED素子には光色、明るさにばらつきがあるため、同じ形名の商品でも光色、明るさが異なることがあります。ご了承ください。
- 調光はできません。

【電気特性（周囲温度25℃）】

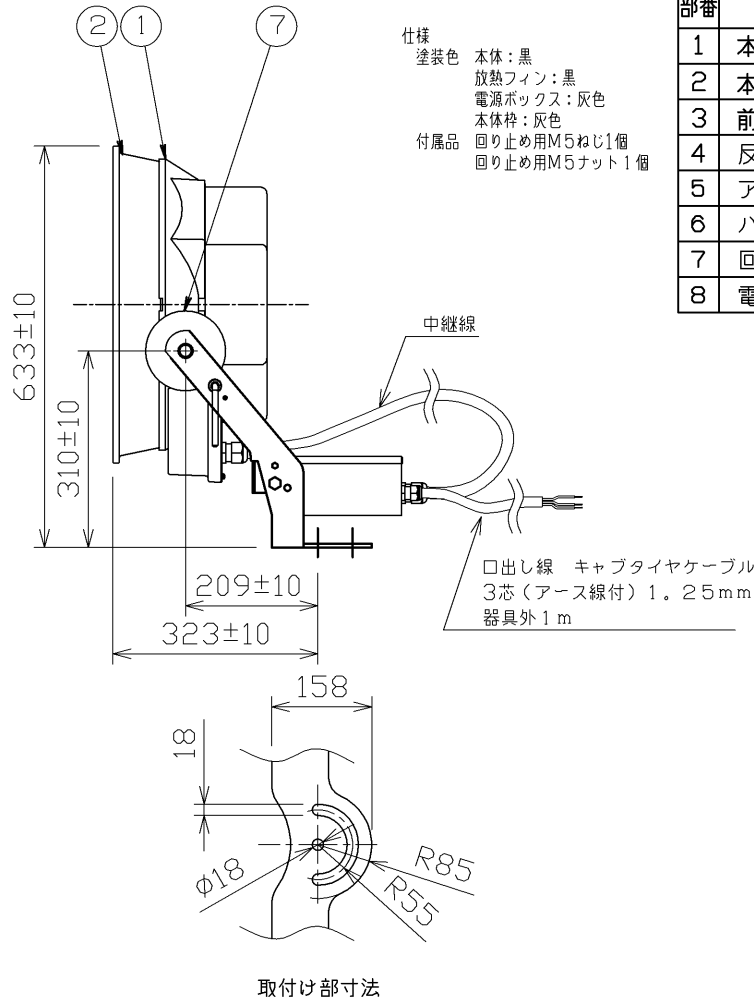
| | | |
|--------------------|-------|------|
| 定格電圧 (V) | 200 | 242 |
| 入力電流 (A) | 3.4 | 2.8 |
| 消費電力 (W) | 670 | 665 |
| 固有エネルギー消費効率 (lm/W) | 95.8 | 96.5 |
| 周波数 (Hz) | 50/60 | |

【基本特性（周囲温度25℃）】

| | | |
|------------------------|--------------|--|
| 全光束(*1) (lm) | 64,200(*2) | |
| 1/10ビーム角(*1) (度) | 80.3 | |
| 相関色温度(*1) (K) | 5000 | |
| 演色評価数(*1) (Ra) | 70 | |
| 定格寿命 (時間) | 40,000 | |
| 風力係数 | 1.2 | |
| 受圧面積 (m ²) | 0.236(電源部含む) | |

*1：保証値ではありません。

*2：この器具は初期照度補正機能付き器具です。使用時の光束値は0.77倍になります。



仕様

塗装色 本体：黒
放熱フィン：黒
電源ボックス：灰色
本体枠：灰色

付属品 回り止め用M5ねじ1個
回り止め用M5ナット1個

| 部番 | 部品名 | 個数 | 材質 | 摘要 |
|----|--------|----|---------------|--------------|
| 1 | 本体 | 1 | ADC(アルミダイカスト) | 塗装 |
| 2 | 本体枠 | 1 | AIP(アルミニウム) | 塗装 |
| 3 | 前面カバー | 1 | 強化ガラス t4.0 | 透明 |
| 4 | 反射鏡 | 7 | AIP(アルミニウム) | 鏡面処理 |
| 5 | アーム | 1 | SPH(軟鋼) t6.0 | HDZ(溶融亜鉛めっき) |
| 6 | ハンドル | 2 | SUS(ステンレス鋼) | — |
| 7 | 回転板 | 2 | SUS(ステンレス鋼) | — |
| 8 | 電源ボックス | 1 | SUS(ステンレス鋼) | 塗装 |

安全上のご注意

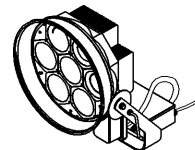
- 所定の取付け方向、振向け角度以外では使用できません。器具落下、火災、短寿命の原因となります。(図1(2ページに記載)参照)
- 周囲温度は、-20℃~35℃以外では点灯しないでください。火災、点灯不良、短寿命の原因になります。
- 器具周辺を囲まれた場所や密閉された場所など、温度がこもりやすい場所では使用できません。火災、短寿命などの原因になります。
- クレーン設置場所や激しい振動や衝撃の加わる場所、常時振動のある場所では使用できません。器具落下の原因となります。
- 風速60m/sを超える風の吹く可能性のある場所では使用しないでください。器具落下の原因になります。
- 海上や臨海部、沿岸部の海水を含む飛沫の直接かかる場所では使用できません。腐食による器具落下の原因になります。
- めっき工場など、腐食性ガス、蒸気、液体などにさらされる可能性のある場所では使用できません。腐食による器具落下の原因や絶縁不良による感電の原因になります。
- 浴室や塩素を使用したプール等では使用できません。器具落下や絶縁不良による感電の原因となります。
- 器具上に落ち葉、ごみ、虫の死骸などが溜まる場所では使用できません。火災の原因になります。
- 器具への積雪が1mを超える場所や雪に埋もれる場所では使用できません。器具落下の原因となります。(使用する場合は必ず除雪をおこなってください)
- 冠水する恐れがある場所では使用しないでください。感電の原因となります。
- 器具はボルト、平座金、ばね座金、ナットを使用して固定してください。固定に不備があると器具落下の原因になります。
- 安全上LEDを直視することはおやめください。

警告

E-CORE™
[イー・コア]

屋外用(IP44 防沫形) 広角 重耐塩形 LED投光器

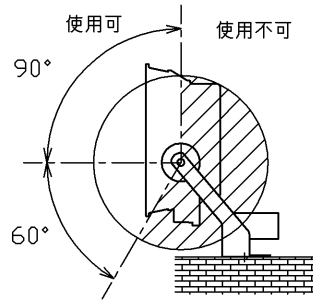
| | | | | |
|------------|-------|--------|-----------------|---------------------------|
| 電圧(V) | 適合ランプ | 質量(kg) | 形名 | LEDS-50406NW-LJ2 (1/2) |
| 200 242 | - | 25 | 品名 | |
| 承認 | 担当 | 図番 | AA2015-50238-01 | |
| 石田 | 羽生田 | | 東芝ライテック株式会社 | |
| 単位 mm | 第三角法 | | | |



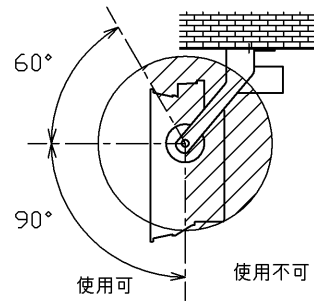
日本国内専用 (Use only in Japan)

<生産完了 2016年03月24日>

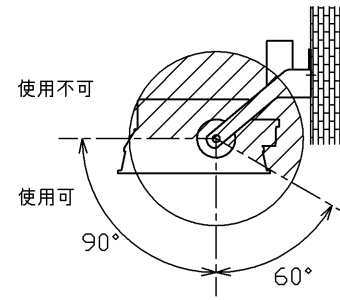
【屋外設置】



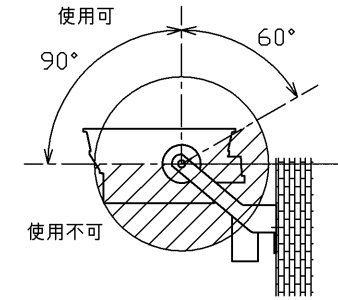
床置き・架台設置



天井設置

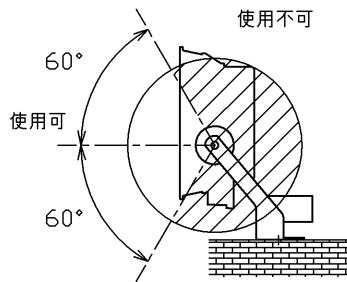


壁面設置（下方向照射）

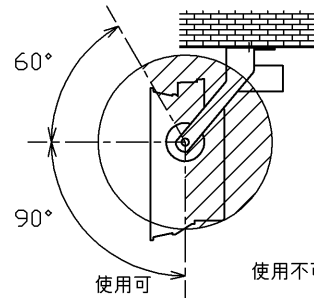


壁面設置（上方向照射）

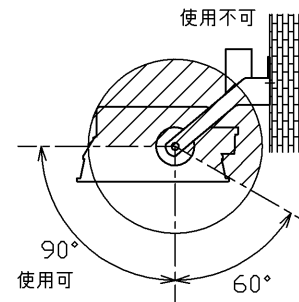
【屋内設置】



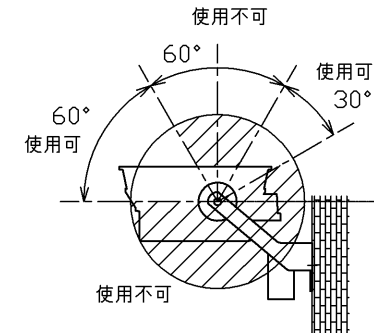
床置き・架台設置



天井設置



壁面設置（下方向照射）

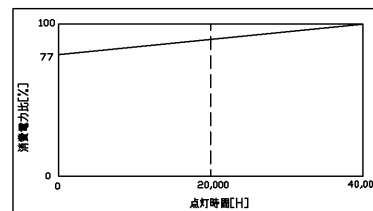


壁面設置（上方向照射）

図1 器具可動範囲

【初期照度補正機能付照明器具使用上の注意】

- この器具は初期の明るすぎを自動的に補正する機能を持つ照明器具であり、定格光源寿命時に初期時の器具光束が得られる設計となっています。
- ご使用の際は次の点にご注意ください。
- 器具の汚れに対する補正は行いませんので、定期的な清掃をお勧めします。
 - 消費電力は右図のように推移します。
 - 初期照度補正機能は解除できません。



E-CORE™
[イー・コア]
LED 投光器

| | | | | |
|------------|-------|---------|-----------------|---------------------------|
| 電圧 (V) | 適合ランプ | 質量 (kg) | 形名 | LEDS-50406NW-LJ2 (2/2) |
| 200 242 | - | 25 | 品名 | |
| 承認 | 担当 | 図番 | AA2015-50238-01 | |
| 石田 | 羽生田 | | 東芝ライテック株式会社 | |
| 単位 mm | 第三角法 | | | |

日本国内専用 (Use only in Japan)

<生産完了 2016年03月24日>