

△ 安全に関するご注意

- ・天井埋込み専用器具です。55°以上の傾斜天井、柔らかい天井（ロックウール等）壁面には取り付けしないでください。取り付けの際は取り付け面の凹凸を調べて平滑な所に取り付けてください。指定以外の取り付けを行うと器具落下の原因となります。
- ・この器具は器具下面側のみ防湿・防雨形です。背面より水のかかる場所、湯気、湿気の多い場所には使用しないでください。水気、湿気の浸入による絶縁不良、感電の原因となります。
- ・ブローイング工法及びマット敷工法で断熱施工された天井に使用することができます。その他の特殊な断熱施工をされた天井では使用できません。誤った施工をされますと、火災の原因となります。

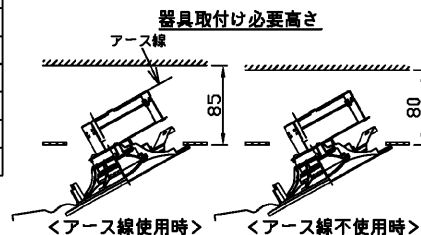
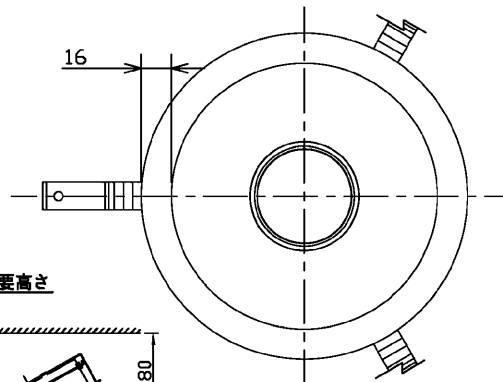
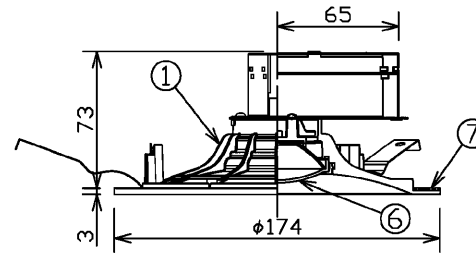
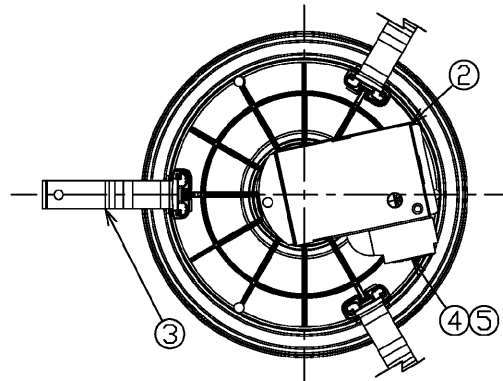
			・M形ダウンライトは住宅の断熱施工天井ではご使用できません。 器具種類 断熱工法 熱伝係数 器具種類 断熱工法 熱伝係数 S G X O 4.6以下 S G X O 6.6以下 S B O O 6.6以下	

- ・電源用端子台の送り負荷は6Aまでです。照明器具以外の負荷は接続しないでください。
- ・この器具は5℃～35℃の温度範囲で使用してください。高温で使用すると火災の原因となります。
- ・器具と照射面との距離は0.1m以上離して使用してください。指定よりも近すぎると被照射物（ドアや家具など）の変質、変色、火災の原因となります。
- ・この器具は調光器との併用はできません。誤って使用しますと破損・発煙の原因となります。
- ・安全上LEDを直視することはおやめください。
- ・サウナなどの高温・高温になる場所には使えません。感電・過熱による火災の原因となります。
- ・激しい雨や突風が吹き込む場所には使用しないでください。間違えて使用しますと器具、部品の落下及び絶縁不良、感電の原因となります。
- ・海岸に近い塩害地区には使用できません。早期の錆発生、落下の原因となります。
- ・腐食性ガス雰囲気場所には使用しないでください。そのまま使用しますと、変質、変色、絶縁不良、器具の落下の原因となります。

【基本特性（周囲温度25℃）】

入力電圧 (V)	AC100
周波数 (Hz)	50/60
入力電流 (A)	0.150
消費電力 (W)	6.4
ビーム角 (*1) (度)	105
全光束 (*1) (lm)	480
固有エネルギー消費効率 (*1) (lm/W)	75.0
相関色温度 (*1) (K)	2700
演色評価数 (*1) (Ra)	83

*1：保証値ではありません。

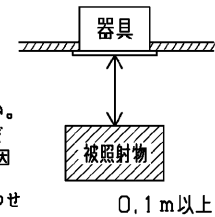


1 本体	1	ADC(アルミダイカスト)	アクリル焼付塗装 (パージンホワイト※)
2 電源ユニット	1	—	—
3 取り付けばね	3	SUS(スチール) t0.4	—
4 端子台	1	—	—
5 端子台カバー	1	SR(シリコンゴム)	灰色
6 カバー	1	PC(ポリカーボネート樹脂)	拡散
7 パッキン	1	SR(シリコンゴム)	—

※参考マンセル値：5.7Y 9.0/0.6

【使用上の注意】

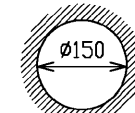
- 1) LED素子には光色、明るさにバラツキがあるため、同じ形名の商品でも光色、明るさが異なることがあります。ご了承ください。
- 2) AC100V専用器具です。200Vではご使用できません。
- 3) 埋込み穴を開ける際は専用工具を用いて開けてください。
- 4) 器具と被照射物との距離は0.1m以上離して使用してください。指定よりも近すぎると被照射物の変色、変形の原因となります。
- 5) 当社照明制御システム（MESL）、調光器と組み合わせて使用できません。



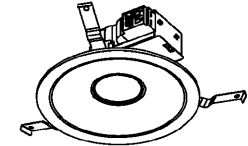
【施工上の注意】

- 1) 天井取り付け厚さ5mm～25mmです。
- 2) 埋込み穴寸法は下表のとおりとしてください。

天井の厚さ	埋込み穴寸法
9mm未満	φ150±1mm
9mm以上	φ150 ^{+0.2} mm



埋込み穴寸法
天井取り付け厚さ：5mm～25mm



ブローイング工法		SB
高気密		防水性能 防湿・防雨形
電圧 (V)	適合ランプ	質量 (kg)
100	—	0.4
形名	LEDD87002L(W)-LS	
品名	東芝LED照明器具	
承認	担当	図番
松田	中山	AA2015-50231-03 (1/2)
単位 mm	第三角法	東芝ライテック株式会社

日本国内専用 (Use only in Japan)

【各制御装置の最大接続台数】

制御 識別	シリーズ名	品名	制御機器型名	電源電圧	接続可能台数	
人感 スイッチ	MESL	ON/OFF 離床器	TMURB641A TMURB642A TMURT642B	100	8	
		リモコンリレー	TMRR01C TMRR02C	100	32	
	E'sWIDE	天井取付形・観器 3A(4線式)	NDG1871	100	13	
		天井取付形・観器 3A(4線式)	NDG1871-2	200	-	
		天井取付形・観器 3A(4線式)	NDG1821(WW)	100	16	
		屋内壁取付形・観器 3A(4線式)	WDG8041	100	8	
		屋外壁取付形・観器 3A(4線式)	NDG1891 NDG1861	100	8	
		トイレ天井取付形・ 換気扇連動用	NDG1832(WW)	100	6	
	WIDE-i	トイレ壁取付形・ 換気扇連動用	WDG8062	100	6	
		屋内壁取付形 (2線式)	WDG8051	100	5	
	フォト スイッチ	E'sWIDE	屋内壁取付形 (4線式)	DG1871	100	-
			屋外壁取付形 (電子式)	OSE1082 OSE1081	100	8

電圧 (V)	適合ランプ	質量 (kg)	形名	LEDD87002L(W)-LS
100	-	0.4	品名	東芝LED照明器具
承認	担当	図番	AA2015-50231-03	(2/2)
松田	中山	東芝ライテック株式会社		
単位 mm	第三角法			

日本国内専用 (Use only in Japan)