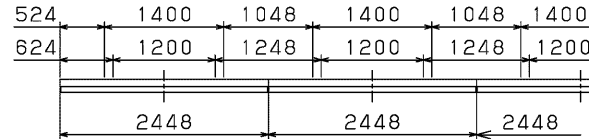
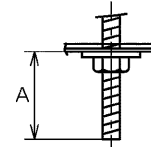


埋め込んでご使用の際は上記の寸法の範囲でご使用ください。

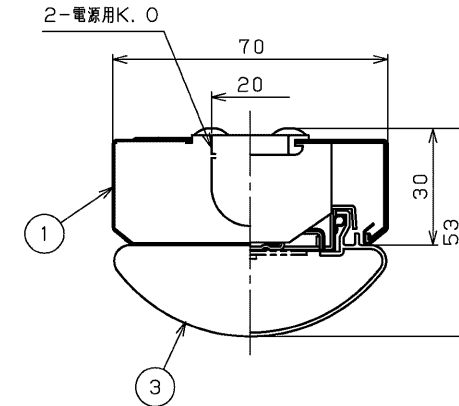
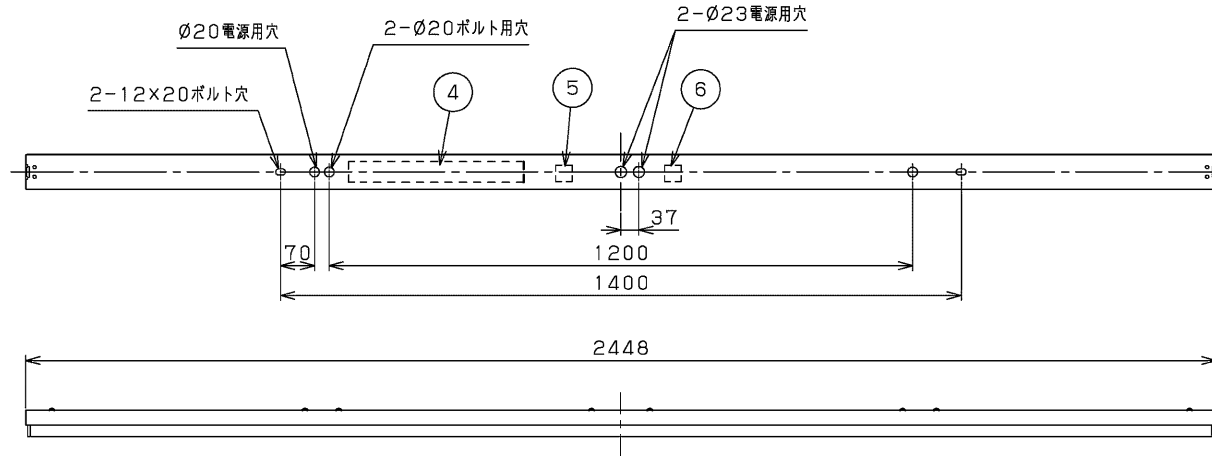


直付け連結使用例



A寸法は25mmを超えないようにしてください。  
取付けボルトを使用した場合の器具内寸法

部番	部品名	個数	材質	摘要
1	本体	1	CGC (鋼板) t0.35 白	
2	コネクタ	1	PA (ポリアミド樹脂)	
3	LEDバー	1	-	乳白カバー
4	電源ユニット	1	-	LEK-900019A02D
5	端子台	1	PP (ポリプロピレン樹脂)	DFC-3629
6	端子台	1	PC (ポリカーボネート樹脂)	DFC-3625 (調光用)



13, 400lmタイプ (ハイグレード)

【基本特性 (周囲温度25℃時)】

入力電圧 (V)	AC200	AC242
入力電流 (A)	0.387	0.327
消費電力 (W)	75.5	75.5
相関色温度※1 (K)	3500	
演色評価数※1 (Ra)	83	

※1保証値ではありません。

組合わせ形名	本体形名	LEDバー形名
LEKT807131HWW-LD2	LEET-80701-LD2	LEEM-81341WW-HG

適合連結ガイド 直付用C-181 (別売)

電圧	点灯方式	質量 (kg)	形名	LEKT807131HWW-LD2 (1/2)
200   242	LD	3.0	品名	
				東芝LED照明器具
承認	担当	図番	AA2015-50195-03	
石川	松本	番	東芝ライテック株式会社	
単位	mm	第三角法		

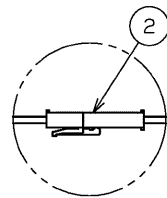
日本国内専用 (Use only in Japan)

⚠ 安全に関する警告

・本器具は屋内専用です。軒下などで雨水の降り込みや湿気をおびる場所で使用しますと火災の原因となります。

⚠ 安全に関するご注意

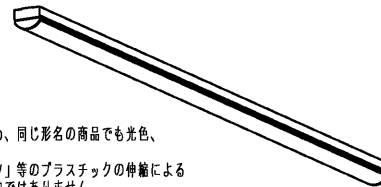
- ・本器具は、5℃～35℃の温度範囲で使用するように設計してあります。高温で使用しますと火災の原因となります。
- ・直射日光の当たる場所で使用しないでください。変色・変形・火災・短寿命の原因となります。
- ・本器具は屋内専用ですので、風が吹く場所には使用できません。そのまま使用しますと器具落下の原因となります。また屋外や、水気・湿気のある場所及び腐食性ガス (硫黄成分含む) の発生する場所では使用できません。器具落下、感電の原因となります。
- ・本器具は天井・壁付け専用です。(間接照明として上向き点灯可) 柔らかい天井 (ロックウールなど) には取り付けしないでください。指定以外の取り付けを行うと火災・器具落下の原因となります。
- ・LEDを直視しないでください。
- ・端子台の送り容量は10A以下で使用してください。



コネクタで電源ユニットとLEDバーを接続します。

使用上の注意

- 1) LED素子には光色、明るさにバラつきがあるため、同じ形名の商品でも光色、明るさが異なる場合があります。ご了承ください。
- 2) 点灯直後・消灯直後に「ピシ、ピシ」「ブツ、ブツ」等のプラスチックの伸縮によるきしみ音が発生する場合がありますが、故障や異常ではありません。
- 3) 虫の飛来が多い場所で使用される場合、LEDバー内に虫が侵入する恐れがあります。この場合は防湿・防雨形器具をお勧めします。



制御機器へ接続する場合の最大接続台数 (参考)

制御種別	シリーズ名	品名	形名	電源電圧	LEDバertype					
					13400HG	10000HG	13400	10000	6400	5000
調光	コントロールクス	FLコントロールクスPD	DF-70170-PD	200	29	29	26	29	29	29
				242	25	25	25	25	25	25
	SESL	SESLセンサ	DF-20206ZD7	200	29	29	26	29	29	29
				242	25	25	25	25	25	25
ON/OFF	MESL	接点出力T/U	TMURB641A TMURB642A	200	11	16	10	14	21	26
				242	14	19	12	16	25	25
			TMUR64A TMKG61B	200	11	16	10	14	21	26
				242	14	19	12	16	25	25
		T/U付BAリレーユニット	TMURT642B	200	11	16	10	14	21	26
				242	14	19	12	16	25	25
	リレー制御T/U	TMRR01C TMRR02C	200	29	29	29	29	29	29	
			242	25	25	25	25	25	25	
	SESL	人感センサ別置形電源ON/OFFタイプ* 4A定格制御	DF-20204-YS2	200	7	10	6	9	14	17

HG : ハイグレード

調光制御装置の施工上の注意

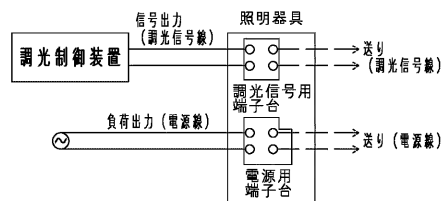
下記の調光制御装置をご使用して調光を行うことができます。  
調光制御装置と組み合わせてご使用になる場合は次の点にご注意ください。

I. SESLをご使用の場合

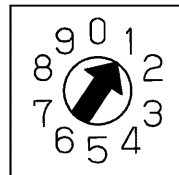
- ① SESLは必ず下記に示す製品をご使用ください。
  - ・あかりセンサタイプ…DF-20206XD7 (100V~242V用)  
DF-20207XD7 (100V~242V用)  
DF-20204MXD7 (100V~242V用)
  - ・あかり+人感センサタイプ…DF-20206ZD7 (100V~242V用)  
DF-20207ZD7 (100V~242V用)  
DF-20204MZD7 (100V~242V用)
  - ・パネルタイプ…DF-70403 (100V~242V用)
- ② 電源線 (2線)、調光線 (2線) が必要になります。
- ③ 電源線は、SESL用と器具用の2系統必要となります。

II. コントルクス (コントロールクスPD) をご使用の場合

- ① コントルクスPDは必ず下記に示す製品をご使用ください。
  - ・DF-70170-PD (100V~242V用)
- ② 「電源線 (2線)、調光線 (2線)」が必要になります。
- ③ コントルクスと照明器具との配線最長は200m以下としてください。
- ・その他SESL、コントロールクスの施工上の注意についてはそれぞれ個別の商品図面または、取扱説明書をお読みください。
- ・器具への結線の際、電源用と調光信号用の端子台を間違わないように接続してください。  
「誤結線しますと電源ユニットが壊れます。」
- ・調光信号線は、φ0.9、φ1.2の軟銅線 (CPEV) または、警報用信号線 (AE線) をご使用ください。
- ④ コントルクスの設定スイッチを図のように操作してください。  
コントロールクスの設定スイッチ操作を行わない場合、ランプ表面の明るさが均一にならないことがあります。性能としては問題ありません。



調光制御装置との結線図



DF-70170-PD  
コントロールクス設定スイッチ図

電圧 (V)	点灯方式	質量 (kg)	形名	LEKT807131HWW-LD2 (2/2)
200   242	LD	3.0	品名	東芝LED照明器具
承認	担当	図番	AA2015-50195-03	
石川	松本	番	東芝ライテック株式会社	
単位	mm	第三角法		

日本国内専用 (Use only in Japan)